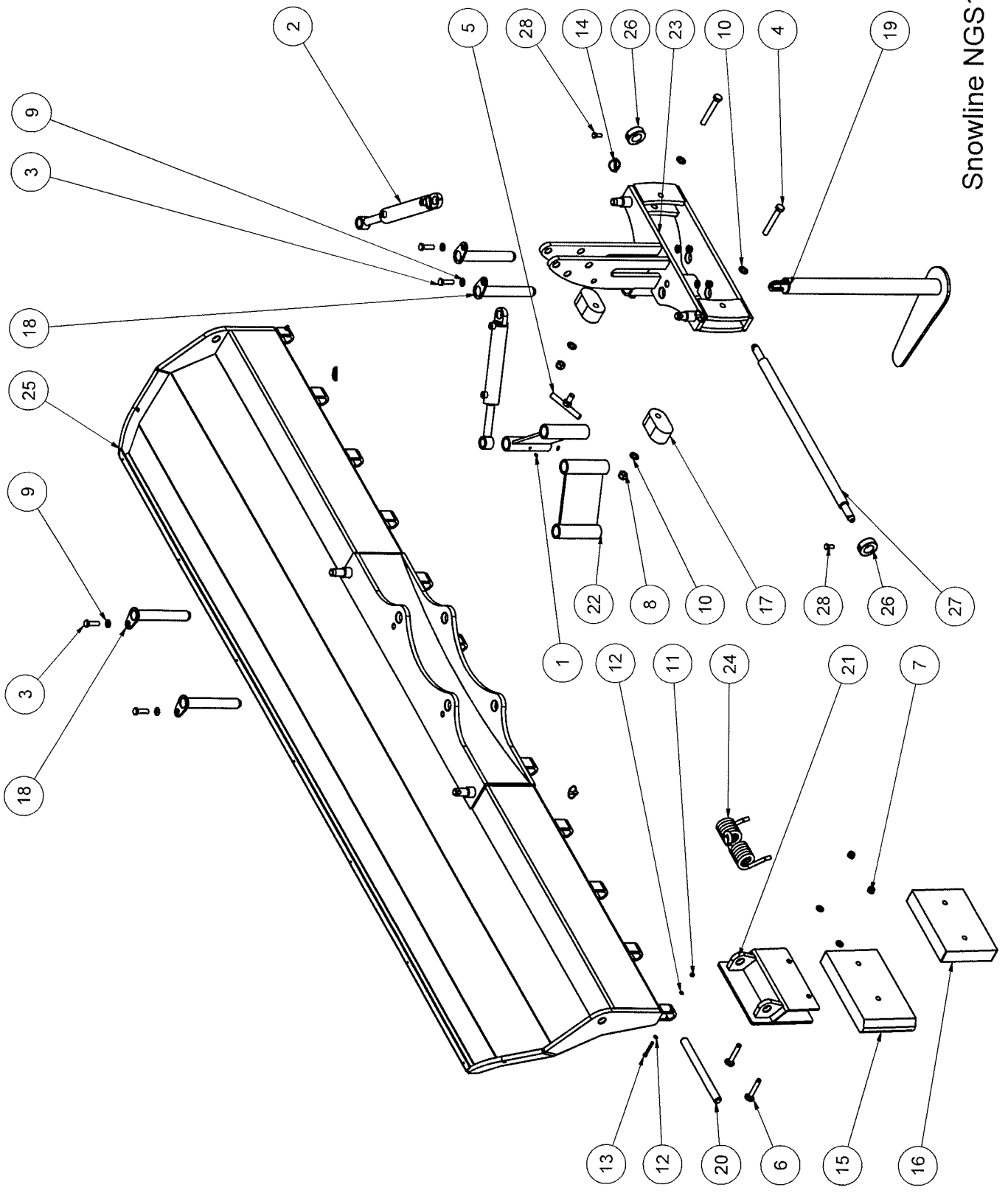


Spare parts list

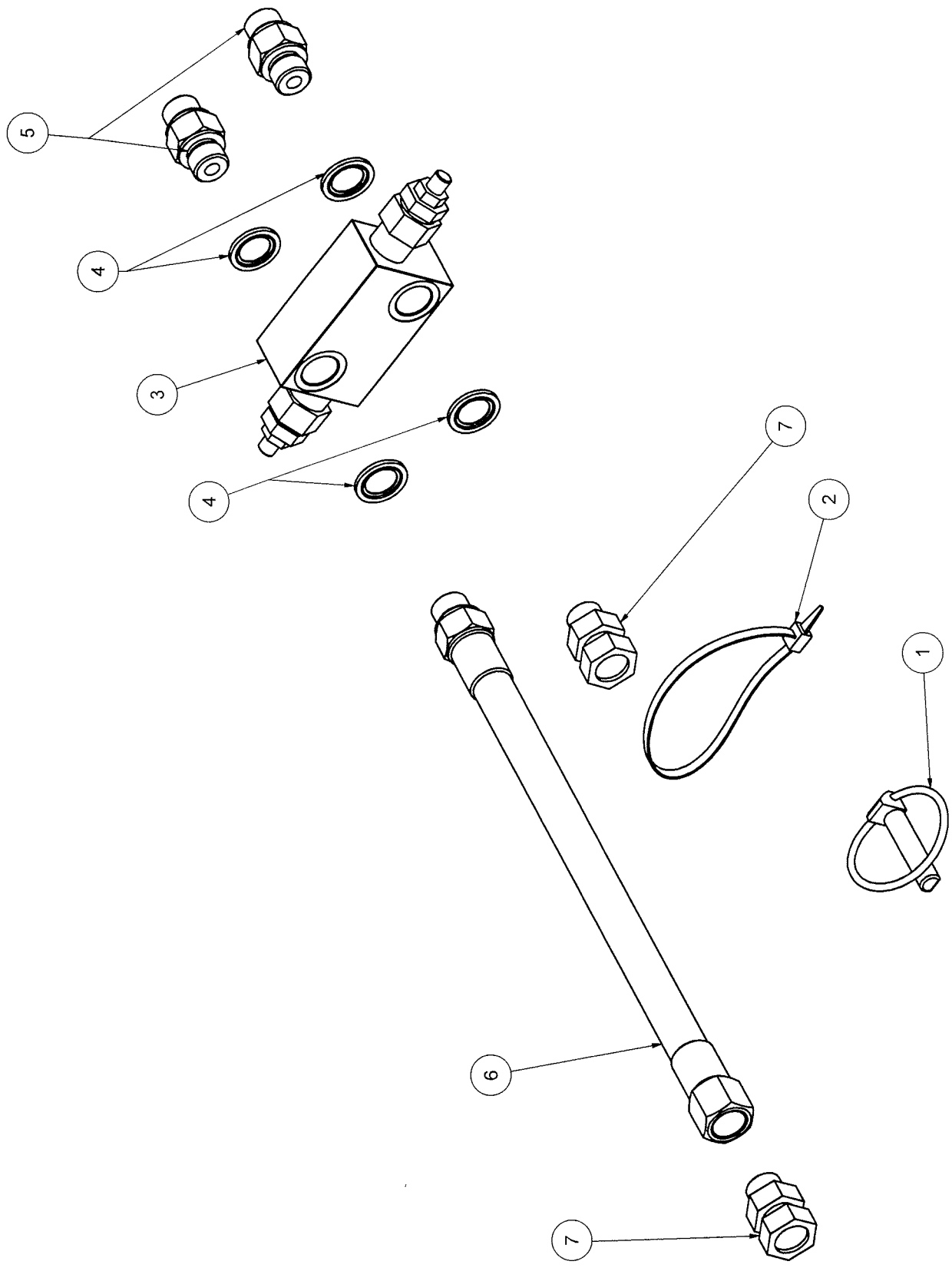
Typing.	Fabrikationsnr.:
Type no.:	Prod. no.:
Ballart nr.: _____	Prod. nr.: _____
Årgang:	Max. arb. tryk:
Year:	Max. pressure:
Jahr: _____	Max. Druck: _____
Egenvægt:	Spænding:
Own weight:	Voltage:
Eigengewicht: _____	Spannung: _____
Max. last:	
Max. load:	
Max. Last: _____	



Snowline NGS100 series

NGS 100

Pos	Res.no.	Snepløv	Snow plough	Schneepflug	Note
1	21060000	Smørenippel M6 lige	Grease nipple M6X1 straight	Schmiernippel M6x1	
2	21092410	Hydr. cyl. til Snowline lige 7	Hydraulic cylinderr to snowlin	Hydr. Zylinder für Snowline 70	
3	22002500	Mask. bolt M16x55 8.8 fzb	Bolt M16x55 8.8 F2B	Bolzen M16x55	
4	22002715	Mask. bolt M20X140 8.8 fzb	Bolt M20x140 8.8 F2B	Bolzen M20x140	
5	N3000042	Håndskrue for cylinderbøsning	Hand srew for center bush NGS	Handscraube für Zylinder Buchs	
6	22025513	Brædebolt M16x100 F2B 8.8	Carriage bolt M16x100 F2B 8.8	Schwellenschraube M16x100 F2B	
7	22052007	Låsemøtrik M16 F2B	Lock nut M16 fzb	Gegenmutter M16	
8	22052009	Låsemøtrik M20 F2B	Lock nut M20 fzb	Gegenmutter M20	
9	22058704	Skive M16 F2B Ø17/Ø30X3	Washer M16 F2B Ø17/Ø30X3 DIN 1	Scheibe M16 F2B Ø17/Ø30X3	
10	22058802	Facetskive M20 37X21X3 F2V	Facet washer M20 Ø37XØ21X3 F2V	Facettenscheibe M20 Ø37XØ21X3	
11	22077103	Rustfri låsemøtrik M8	Stainless lock nut M8 DIN 985	Rostfrei Gegenmutter M8	
12	22077202	Rustfri fjederskive M8	Rustproof spring washer M8 DIN	Rostfrei Federscheibe M8	
13	22077311	Rustfri bolt M8x70 DIN933	Stainless bolt M8x70 A4 DIN933	Rostfrei Bolzen M8x70	
14	23006006	Traktorsplit 9,5x35/45	Linch pin 9,5x35/45	Splint 9,5x35/45	
15	8000119	Gummiskær NGS 100 LANG	Rubber share NGS Snowline 100	Gummi Schäre NGS 100 lang	All models: 2 f
16	8000120	Gummiskær NGS 100 KORT	Rubber share NGS Snowline 100	Gummi Schäre NGS 100 kurz	2410: 5 pcs.
16	8000120	Gummiskær NGS 100 KORT	Rubber share NGS Snowline 100	Gummi Schäre NGS 100 kurz	2810: 6 pcs.
16	8000120	Gummiskær NGS 100 KORT	Rubber share NGS Snowline 100	Gummi Schäre NGS 100 kurz	3210: 7 pcs.
16	8000120	Gummiskær NGS 100 KORT	Rubber share NGS Snowline 100	Gummi Schäre NGS 100 kurz	3510: 8 pcs.
16	8000120	Gummiskær NGS 100 KORT	Rubber share NGS Snowline 100	Gummi Schäre NGS 100 kurz	3810: 9 pcs.
16	8000120	Gummiskær NGS 100 KORT	Rubber share NGS Snowline 100	Gummi Schäre NGS 100 kurz	4210: 10 pcs.
17	8000127	Gummidæmper for tårn til NGS 1	Rubber damping for tower to NG	Gummidamdämpfer für Turm NGS 1	
18	N3000045	Nav for drejeophæng NGS 70/100	Shaft for pivoting support NGS	Nagel für Drehkonsol NGS 70/10	
19	N3000046	Støtteben NGS 70/100	Supportleg NGS 70/100 series	Stützbein NGS 70/100	
20	N3100105	Tap for NGS 70/100 serie	Rod for NGS 70/100 series	Stange für NGS 70/100 serie	
21	N4000042	Flap share NGS 100 Series	Pivoting share NGS 100	Drehschneiden NGS 100	
22	N4000043	Drejeophæng for snowline 100 s	Pivoting support for snowline	Drehkonsol für NGS 100	
23	N4000050	NGS 100 serie tower welded	NGS 100 serie tower welded	NGS 100 Serien Turm Geschweiss	
24	N4100115	Dobb. armfjeder 100/V100	Double arm spring 100/V100	Dobbelt Arm Feder 100/Vi00	
26	N4000100	Låsering for 40 mm aksel m/ A2	Locking ring for Ø40 shaft	Sicheringsring für Ø40 Welle	
27	N4000101	Bæreaksel kat.2 (Ø28mm)	Bearing axle cat.2 (Ø28)	Tragachse Kat. 2 (Ø28)	
28	22077463	Rustfri sætskrue M12x30	Stainless setscrew M12x30	Rostfrei Satzschrauben M12x30	

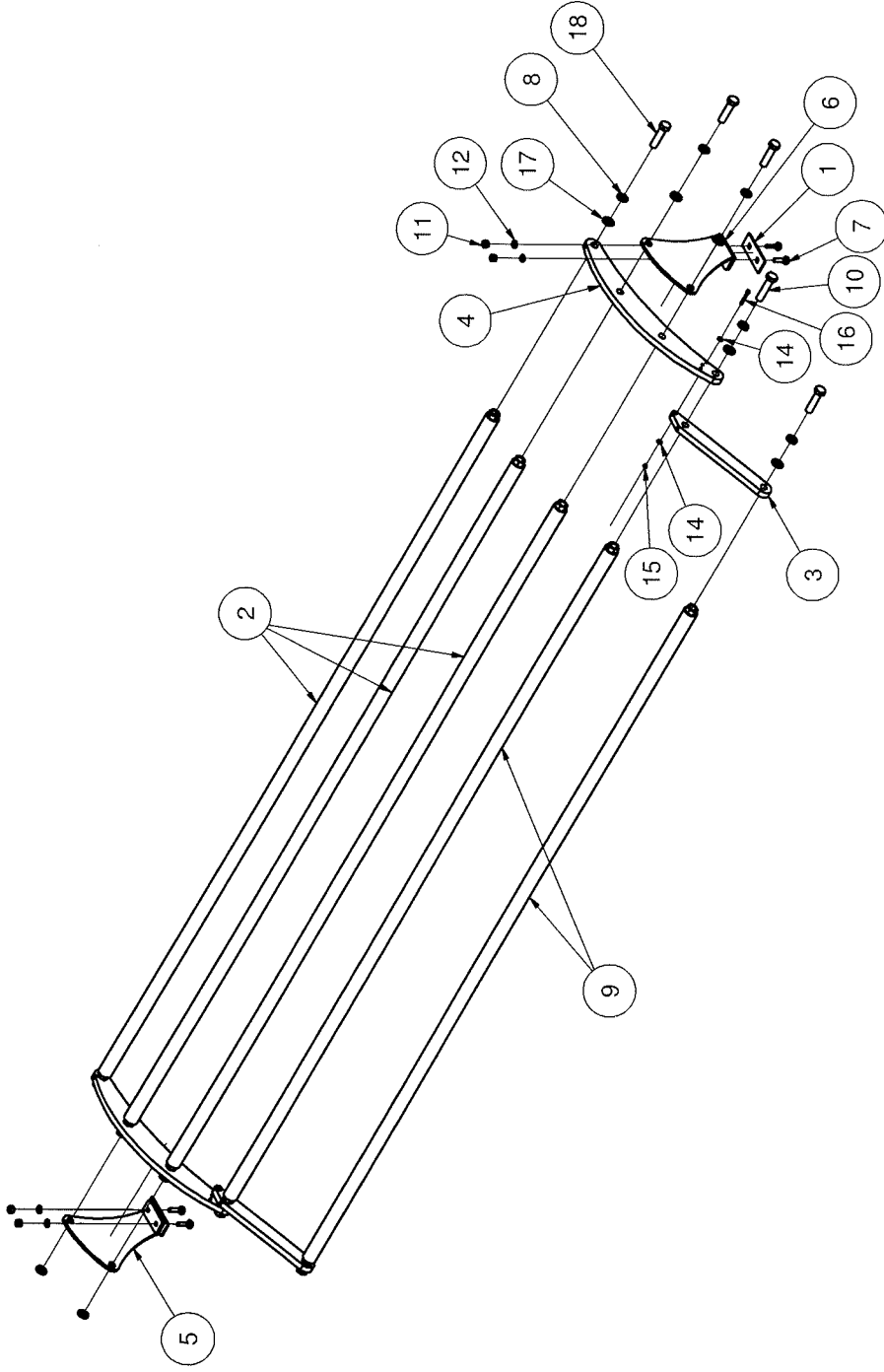


N3000001 Set shock valve for NGS 70/100 series

Snowline

Shock valve NGS 70/100

Pos	Res.no.	Chock ventil	Shock valve	Schockventil	Note
1	23006006	Traktorsplit 9,5x35/45	Linch pin 9,5x35/45	Splint 9,5x35/45	
2	20010702	Kabelbinder YJ-203B 203x4.6	Cable ties YJ-203B 203x4.6	Kabelhalter203x4,6	
3	21075161	Dobb. chokventil 3/8"	Double shock valve 3/8"	Doppelt Schockventil 3/8"	
4	21062101	Pakning 3/8"	Seal Ring 3/8"	Dichtring 3/8"	
5	21000804	Hydr. brystnippel 3/8"x3/8"	Hydr. hexagon nipple 3/8"x3/8"	Hydr. Reduziernippel 3/8"x3/8"	
6	21039949	Hydr slange 3/8 x 290	Hydr. hose 3/8x290	Hydr. Schlauch 3/8x290	
7	21000847	Hydr. brystnippel 3/8"udv.x3/8	Hydr. hexagon nipple 3/8" out	Hydr. Reduziernippel 3/8" auss	

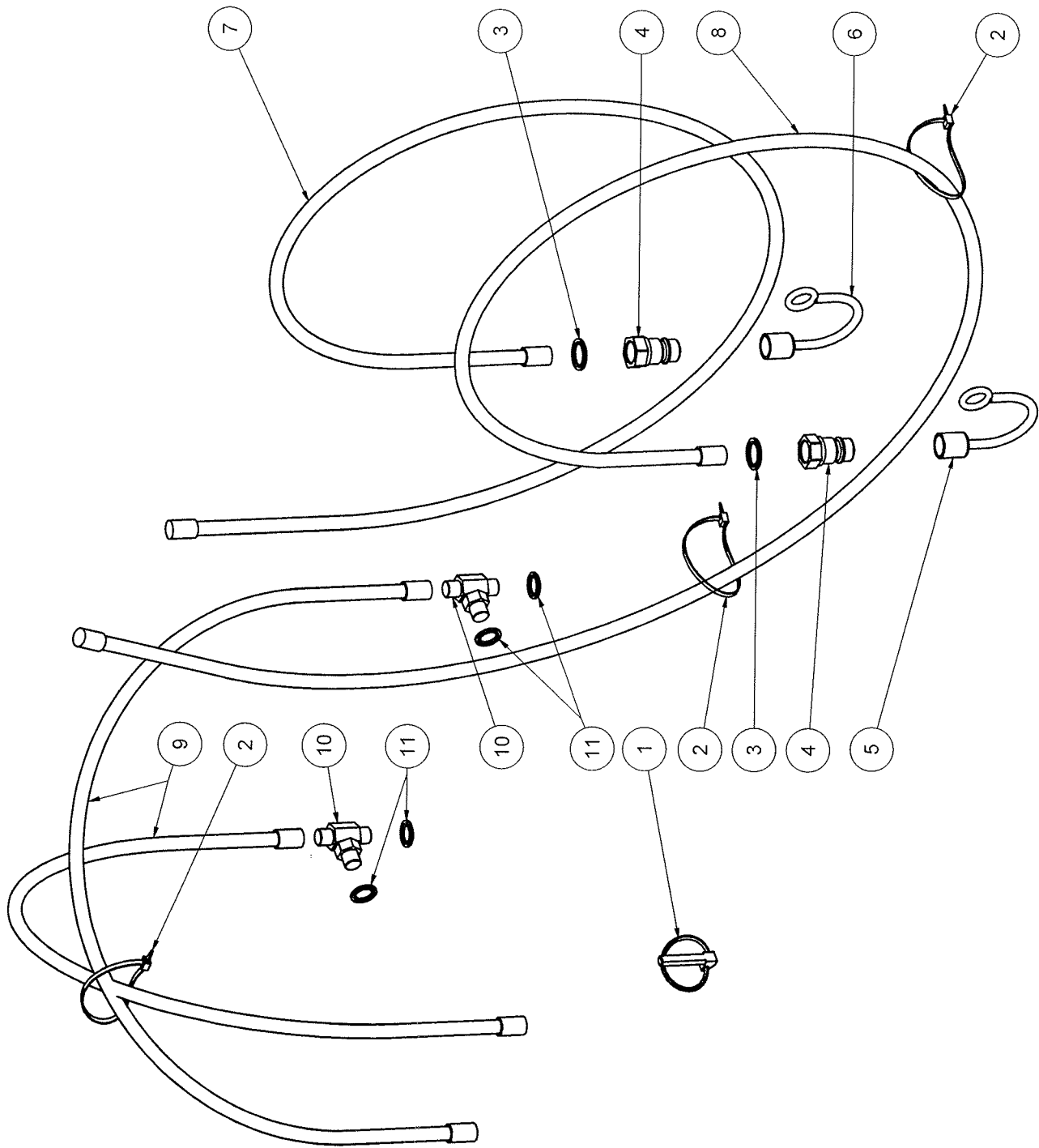


Set, splash and spray screen NGS100

Snowline

Splash and spray screen NGS100

Pos	Res.no.	Fygeskærm NGS100	Splash and spray screen NGS100	Sprayschirm NGS100	Note
	29003029	Presenning til fygeskærm 2800m	Splash and spray screen tarpau	Sprayschirm Abdeckplane 2800mm	
	29003030	Presenning til fygeskærm 2430m	Splash and spray screen tarpau	Sprayschirm Abdeckplane 2430 m	
	29003034	Presenning fygeskærm 3170mm	Splash and spray screen tarpau	Abdeckplane Sprayschirm 3170mm	
1	N4000133	Monteringsplade til fygeskærm	Mounting plate for splash and	Montageplatte für Sprayschirm	
2	N4000044	Stang til fygeskærm L=2850	Bar for splash and spray scree	Stange f. Sprayschirm L=2850	
2	N4000048	Stang til fygeskærm L=2480	Bar for splash and spray scree	Stange f. Sprayschirm L=2480	
2	N4000052	Stang til fygeskærm L=3220	Bar for splash and spray scree	Stange f. Sprayschirm L=3220	
3	N4000134	Arm til fygeskærm	Arm for splash and spray scree	Arm für Sprayschirm	
4	N4000135	Monteringsplade til fygeskærm	Mounting plate for bar to spla	Montageplatte f. Stange f. Spr	
5	N4000045	Holder til fygeskærm, Højre	Holder for splash and spray sc	Halter für Sprayschirm, R	
6	N4000046	Holder for fygeskærm	Holder for splash and spray sc	Halter f. Sprayschirm	
7	22025400	Brædebolt M12x40 FZB 8.8 spec	Carriage bolt M12x40	Schwellenschraube M12x40	
8	22102020	Fjederskive M20 FZB DIN127B	Spring washer M20 DIN127B	FederscheibeM20 DIN127B	
9	N4000047	Stang til fygeskærm L=2810	Bar for splash and spray scree	Stange f. Sprayschirm L=2810	
9	N4000049	Stang til fygeskærm L=2440	Bar for splash and spray scree	Stange f. Sprayschirm L=2440	
9	N4000051	Stang til fygeskærm L=3180	Bar for splash and spray scree	Stange f. Sprayschirm L=3180	
10	22002710	Mask. bolt M20x90 8.8 fzb	Bolt M20x90	Bolzen M20x90	
11	22052005	Låsemøtrik M12 FZB	Lock nut M12 fzb	Gegenmutter M12	
12	22058610	Skive M12 ø23/ø13x2,5 FZB	Washer M12 fzb ø23Xø13X2,5 FZB	Scheibe M12	
14	22058403	Planskive M6 16/6,5x1 fzb	Washer M6	Planscheibe M6	
15	22052002	Låsemøtrik M6 FZB	Lock nut M6 FZB	Gegenmutter M6	
16	22008211	Sætskrue M6x50 8.8 fzb	Bolt M6x50 8.8 fzb DIN933	Bolzen M6x50 8.8 fzb DIN933	
17	22058802	Facetskive M20 37X21X3 FZV	Facet washer M20 ø37Xø21X3 FZV	Facettenscheibe M20 ø37Xø21X3	
18	22002709	Mask. bolt M20x80 8.8 fzb	Bolt M20x80	Bolzen M20x80	

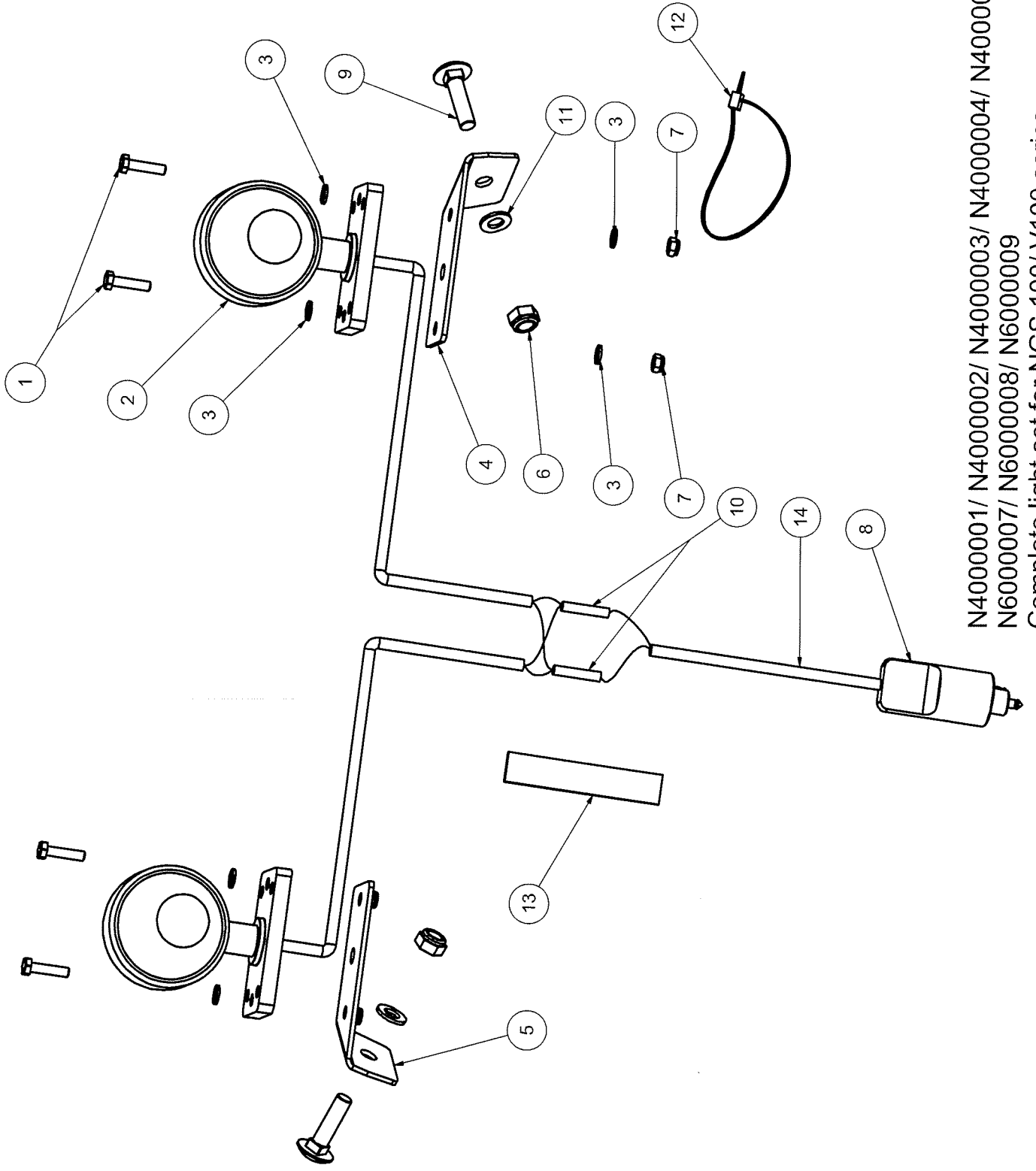


N3000006 Hydraulic set for NGS 70/100

Snowline

Hydraulic set NGS 70/100

Pos	Res.no.	Hydraulik sæt	Hydraulic set	Hydraulik Satz	Note
1	23006006	Traktorsplit 9,5x35/45	Linch pin 9,5x35/45	Splint 9,5x35/45	
2	20010702	Kabelbinder YJ-203B 203x4.6	Cable ties YJ-203B 203x4.6	Kabelhalter203x4,6	
3	21062102	Pakring 1/2"	Seal Ring 1/2"	Dichtring 1/2"	
4	21000402	Hankobling 1/2" sterling	Male hydraulic snap coupling 1	Hydr. Anschluss 1/2"	
5	21050028	Pvchætte t/std.koblinger 1/2"	PVC cap f. std. coupling 1/2"	PVC Deckel f. std. Kupplung 1/2"	
6	21050029	Pvchætte t/std.koblinger 1/2"	PVC cap f. std. coupling 1/2"	PVC Deckel f. std. Kupplung 1/2"	
7	21039947	Hydr slange 3/8 x 1500	Hydr. hose 3/8x1500	Hydr. Schlauch 3/8x1500	
8	21039948	Hydr slange 3/8 x 1800	Hydr. hose 3/8x1800	Hydr. Schlauch 3/8x1800	
9	21039946	Hydr slange 3/8 x 1250	Hydr. hose 3/8x1250	Hydr. Schlauch 3/8x1250	
10	21000623	Hydr. Tee 3/8 BSP Smedet udfør	Hydr. T 3/8" BSP	Hydr. T 3/8" BSP	
11	21062101	Pakning 3/8"	Seal Ring 3/8"	Dichtring 3/8"	



N4000001/ N4000002/ N4000003/ N4000004/ N4000005/ N4000006
 N6000007/ N6000008/ N6000009
 Complete light set for NGS 100/ V100 series

Snowline

Complete light set for NGS 100/V100

Pos	Res.no.	Lygtesæt	Light set	Licht satz	Note
	N4000001	Sæt, Komplet lygte til NGS 241	Set, complete light for NGS 24	Satz, Komplett Licht für NGS 2	
	N4000002	Sæt, Komplet lygte til NGS 281	Set, complete light for NGS 28	Satz, Komplett Licht für NGS 2	
	N4000003	Sæt, Komplet lygte til NGS 321	Set, complete light for NGS 32	Satz, Komplett Licht für NGS 3	
	N4000004	Sæt, Komplet lygte til NGS 351	Set, complete light for NGS 35	Satz, Komplett Licht für NGS 3	
	N4000005	Sæt, Komplet lygte til NGS 381	Set, complete light for NGS 38	Satz, Komplett Licht für NGS 3	
	N4000006	Sæt, Komplet lygte til NGS 421	Set, complete light for NGS 42	Satz, Komplett Licht für NGS 4	
	N6000007	Sæt, Komplet lygte til NGS V28	Set, Complete lights for NGS V	Satz, Komplett Licht für NGS V	
	N6000008	Sæt, Komplet lygte til NGS V35	Set, Complete lights for NGS V	Satz, Komplett Licht für NGS V	
	N6000009	Sæt, Komplet lygte til NGS V42	Set, Complete lights for NGS V	Satz, Komplett Licht für NGS V	
	N6000007	Sæt, Komplet lygte til NGS V28	Set, Complete lights for NGS V	Satz, Komplett Licht für NGS V	
	N6000008	Sæt, Komplet lygte til NGS V35	Set, Complete lights for NGS V	Satz, Komplett Licht für NGS V	
	N6000009	Sæt, Komplet lygte til NGS V42	Set, Complete lights for NGS V	Satz, Komplett Licht für NGS V	
1	22077002	Rustfri sætskrue M6x25 DIN 933	Stainless setscrew M6x25	Rostfrei Satzschraube M6x25	
2	20010914	Sæt, Tail/position led lamp	Set, Tail/position led light	Setzen, Hinter/Positions led L	
3	22077555	Rustfri skive M6 A4	Stainless washer M6 A4	Rostfrei Scheibe M6 A4	
4	N0000161	Lygtebeslag H til NGS 100	Light bracket R for NGS 100	Licth Konsole R für NGS 100	
5	N0000162	Lygtebeslag V til NGS 100	Light bracket L for NGS 100	Licth Konsole L für NGS 100	
6	22077104	Rustfri låsemøtrik M10	Stainless lock nut M10	Rostfrei Gegenmutter M10	
7	22077102	Rustfri låsemøtrik M6	Stainless locking nut M6	Rostfrei Gegenmutter M6	
8	20010217	Kabelstik (han)	Plug	Stecker	
9	22077049	Rustfri brædebolt M10x40	Rustproff carriage bolt M10x40	Rostfrei Schwellenschraube M10	
10	20010110	Samlemuffe blå 1,5-2.5 kv.	Conn. coupling 1,5-2.5 kv blue	Sammelmuffe 1,0-2.5kv Blau	
11	22077558	Rustfri skive M10	Stainless washer M10	Rostfrei Scheibe M10	
12	20010702	Kabelbinder YJ-203B 203x4.6	Cable ties YJ-203B 203x4.6	Kabelhalter203x4,6	
13	20010218	Gummi beskyttelse til ledning	Rubber protection for cables	Gummischutz für Leitungen, Hei	
14	20010000	Kabel 2-ledet 1.5mm2	Cable 1.5mm2	Kabel	