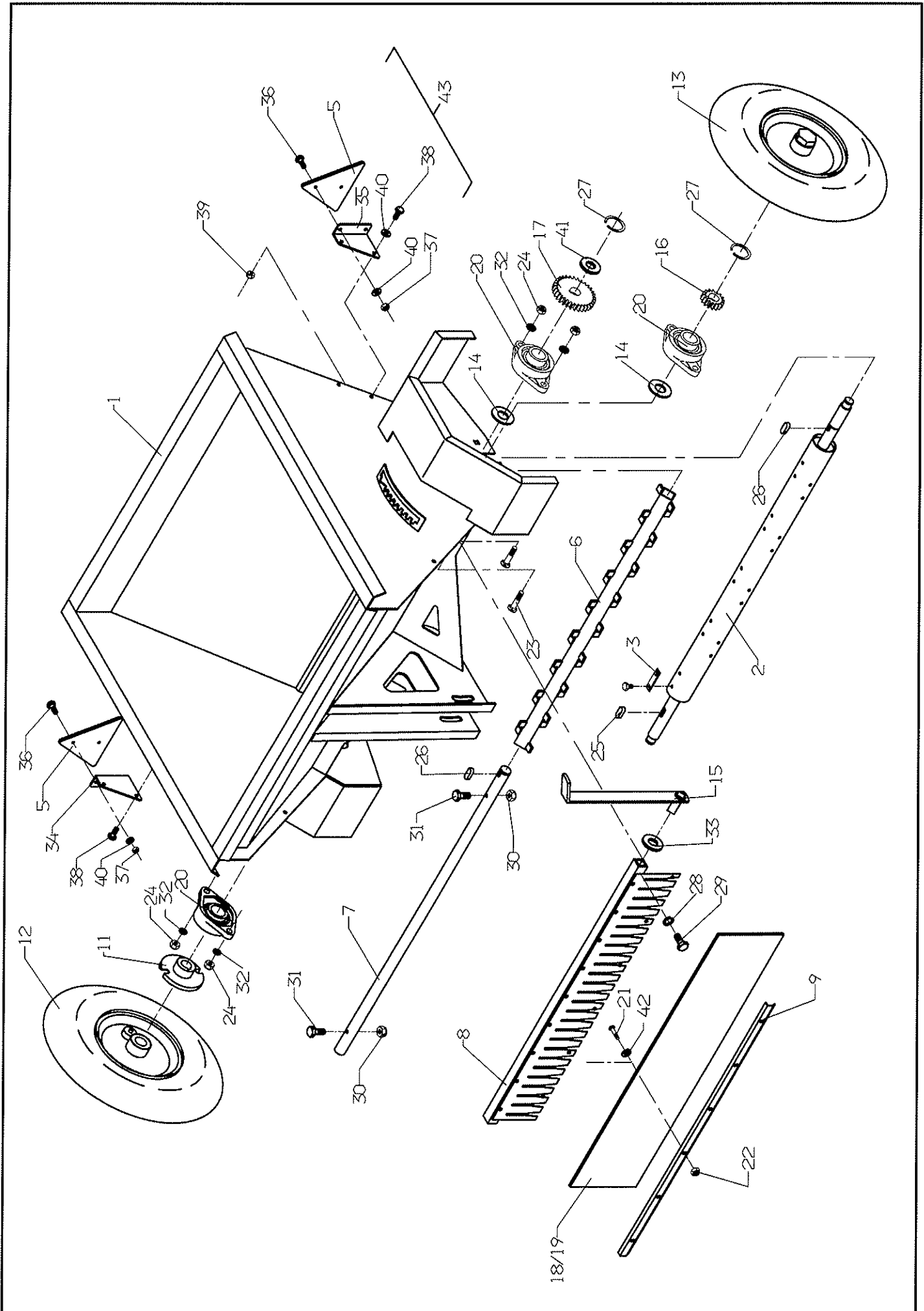


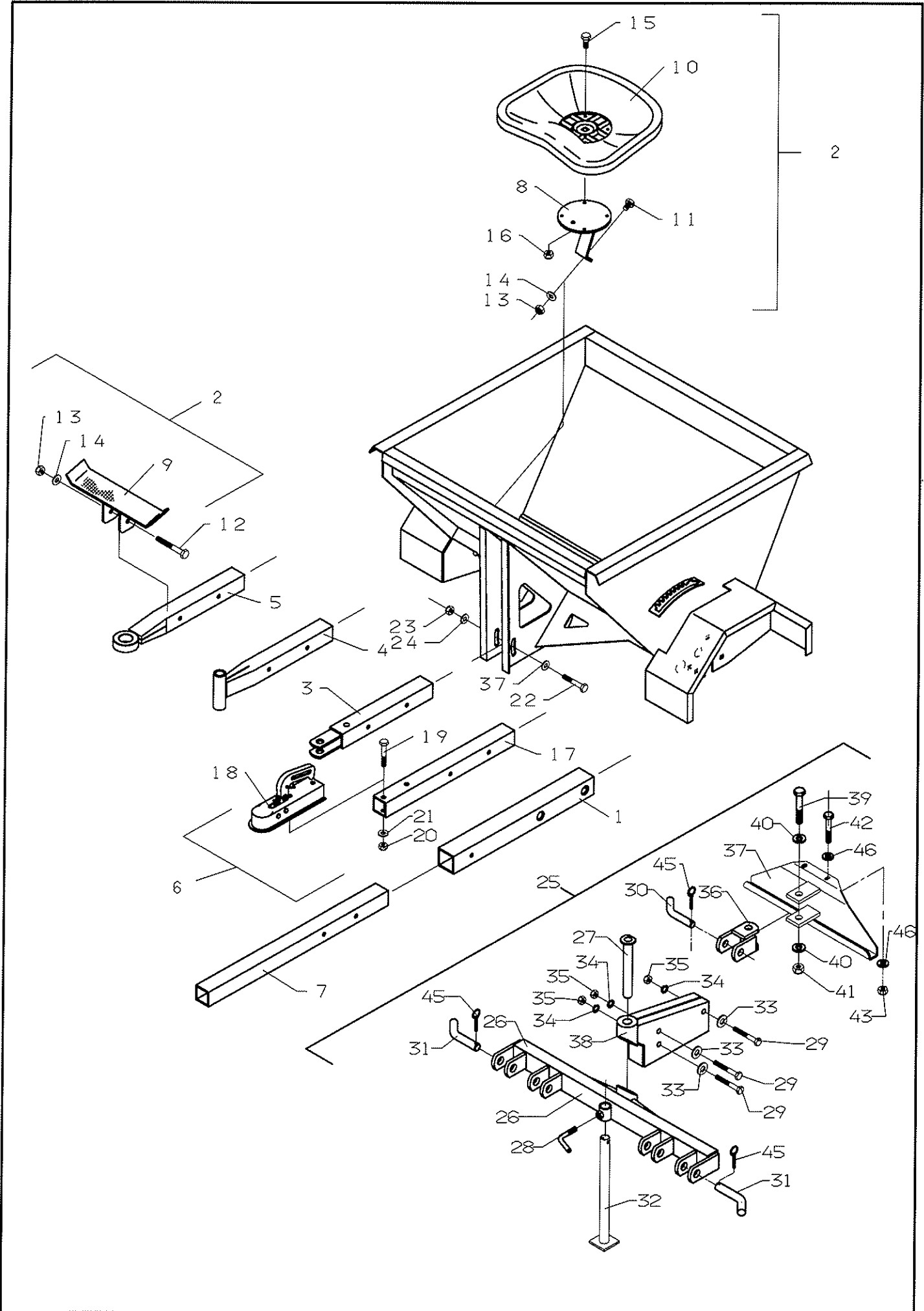
Spare parts list

Typenr. : Type no. : Ballart nr. : _____	Fabrikationsnr. : Prod. no. : Prod. nr. : _____
Årgang : Year : Jahr : _____	Max. arb. tryk : Max. pressure : Max. druck : _____
Egenvægt : Net weight : Eigengewicht : _____	Spænding : Voltage : Spannung : _____
Max. last : Max. load : Max. ladung : _____	



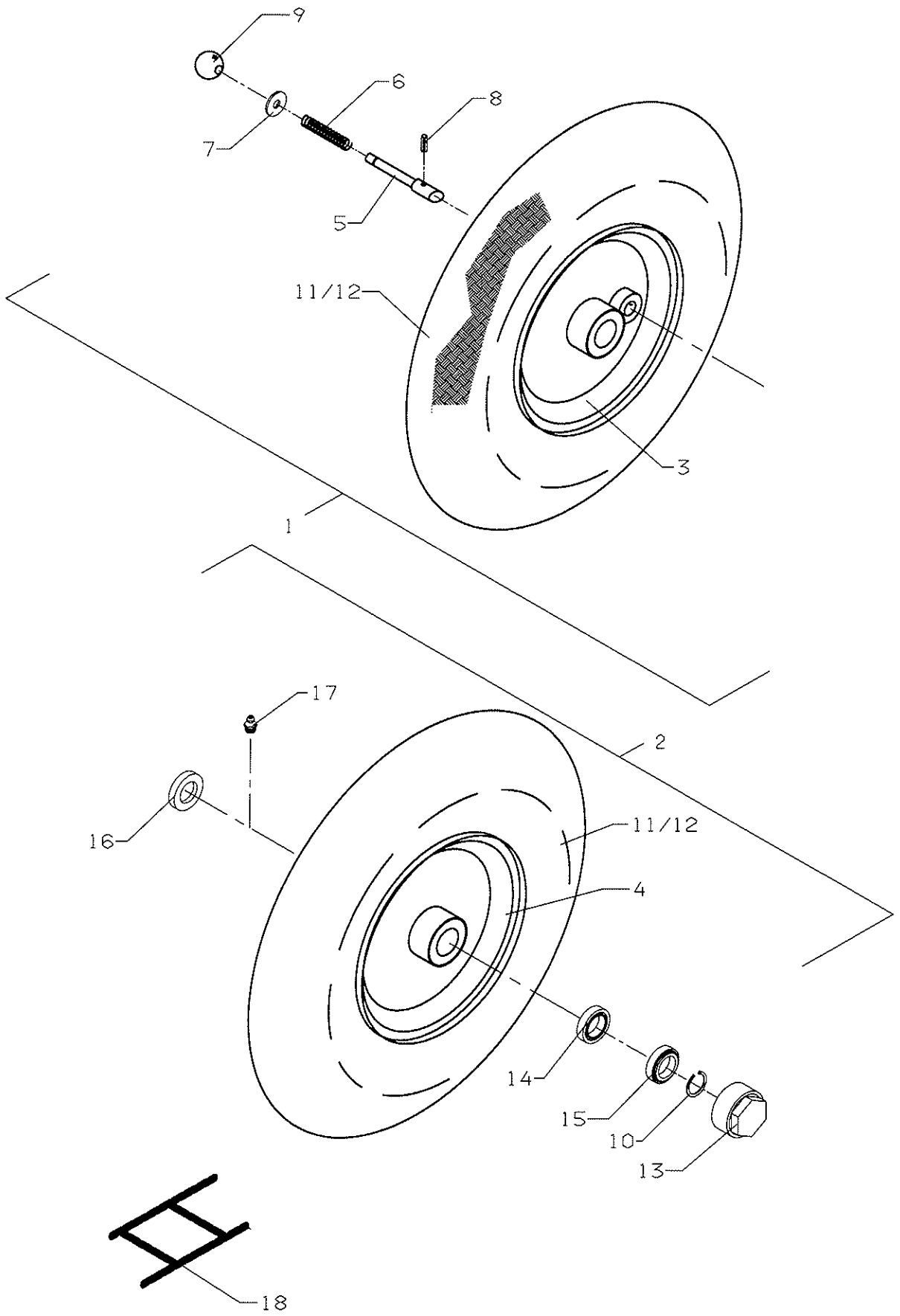
Mini 80

Pos	Res.no.	kasse	Hopper	Behälter	Note
1	V1051000	Kasse for Mini 80, svejst	Box f. MINI 80	Behälter f. MINI 80	
2	V1052000	Udlæggevalse Mini 80	Flyer roller	Auslegerwalzen	
3	V1050030	Sæt, 3 mm knaster MINI 80	Set, 3 mm cam MINI 80	Satz, 3 mm Nocken MINI 80	
3	V1050031	Sæt, 3 mm halv (hel) knaster M	Set, 3 mm half (hole) cam MINI	Satz, 3 mm halb Nocken (ganz)	
3	V1050032	Sæt, 3 mm halv (halv) knaster	Set, 3 mm half (half) cam MINI	Satz, 3 mm halb Nocken (halbe)	
3	V1050033	Sæt, 3/5 mm knast - MINI 80	Set, 3/5 mm cam MINI 80	Satz, 3/5 mm Nocken MINI 80	
3	V1050034	Sæt, skrue-knast - MINI 80	Set, screw-cam MINI 80	Satz, Schraube-Nocken MINI 80	
5	19020102	Refleks trekant va.nr. AR106	Reflection triangle	Reflex Dreieck	
6	V1053000	Omrører kpl. f. Mini 80	Stirrer complete	Rührwelle komplett	
7	V1054000	Aksel f. omrører ø25x900	Shaft for stirrer	Welle für Ruchwerk	
8	V1055000	Fjederbund mont. f. Mini 80	Spring bottom	Federboden	
9	V1056000	Spåndejern Mini 80	Retainer iron	Schnalle Eisen	
11	V1058000	Rondel f. kobling Mini 80	Circular blank f. clutch	Platte f. kupplung	
12	V1059000	Hjul mont. H Mini 80	Wheel, right	Rad, recht	
13	V1060000	Hjul mont. V Mini 80	Wheel, left	Rad, links	
14	V1061000	Pakning f. UCFL 205	Packing	Dichtung	
15	V1102043	Indstillingshåndtag, sv.	Adjusting handle	Einstellungs handgriff	
16	26025403	Tandhjul M3-Z=16	Gear wheel M3	Zahnrad M3	- 194.280.060
16	26025411	Tandhjul M3-Z=22	Gear wheel M3-Z=22	Zahnrad M3-Z=22	194.190.001 -
17	26025404	Tandhjul M3-Z=32	Gear wheel M3	Zahnrad M3	-194.280.060
17	26025410	Tandhjul M3-Z=40	Gear wheel M3-Z=40	Zahnrad M3-Z=40	194.190.001 -
18	8000038	Gummibund 5x60x805 TYPE 80	Rubber bottom 5x65x805	Gummiboden 5x65x805	
19	8000039	Gummibund 6x180x805 TYPE 80	Rubber bottom 6x180x805	Gummiboden 6x180x805	
20	25020101	Flangeleje UCFL 205-Ø25	Flanged bearing 205-Ø25	Flanschenlager 205-Ø25	
21	22077045	Rustfri brædebolt M6x25	Rustproof carriage bolt M6x25	Rostfrei Schwellenschraube M6x	
22	22077102	Rustfri låsemøtrik M6	Stainless locking nut M6	Rostfrei Gegenmutter M6	
23	22077044	Rustfri brædebolt M10x35	Rustproof carriage bolt M10x35	Rostfrei Schwellenschraube M10	
24	22077104	Rustfri låsemøtrik M10	Stainless lock nut M10	Rostfrei Gegenmutter M10	
25	23000502	Feder 8x7x25 form A	Key 8x7x25 form A	Feder 8x7x25 form A	
26	23000500	Feder 8x7x15 form A	Key 8x7x15 form A	Feder 8x7x15 form A	
27	23005007	Låsering Ø20 udvendig	Ring lock Ø20	Schliessring Ø20	
28	22077201	Rustfri fjederskive M6	Stainless spring washer M6	Rostfrei Federscheibe M6	
29	22077007	Rustfri sætskrue M6x12	Stainless setscrew M6x12	Rostfrei Satzschraube M6x12	
30	22077102	Rustfri låsemøtrik M6	Stainless locking nut M6	Rostfrei Gegenmutter M6	
31	22077026	Rustfri bolt M6x35	Rustproof bolt M6x35	Rostfrei Bolz M6x35	
32	22077550	Rustfri skive M10 Ø18/Ø10,5x1,	Stainless washer M10	Rostfrei Scheibe M10	
33	V1055102	Skive for fjederbund	Wascher f. spring bottom	Scheibe f. Federboden	
34	V1065000	Ophængsplade f. refleks, højre	Suspensionsplate f. reflection	Anbauplatte f. reflex, rechts	
35	V1066000	Ophængsplade for refleks, vens	Suspensionsplate for reflectio	Anbauplatte für Reflex, L	
36	22031001	Maskinskrue M5x16 FZB CH	Machine screw M5x16	Maschineschraube M5x16	
37	22052001	Låsemøtrik M5 FZB	Lock nut M5	Gegenmutter M5	
38	22008204	Sætskrue M6x16 8.8 fzb	Set screw M6x16	Satzschraube M6x16	
39	22052002	Låsemøtrik M6 FZB	Lock nut M6	Gegenmutter M6	
40	22058403	Planskive M6 16/6,5x1 fzb	Face plate M6	Planscheibe M6	
41	22058001	Passkive Ø25/Ø35x1.0	Pas washer Ø25/Ø35x1	Pas-scheibe Ø25/Ø35x1	
42	22077522	Rustfri skive M6 Ø18/Ø6,4x1,6	Stainless washer M6	Rostfrei Scheibe M6	
43	V1050025	Sæt, Refleks (Trekantet) MINI	Reflection	Reflex	



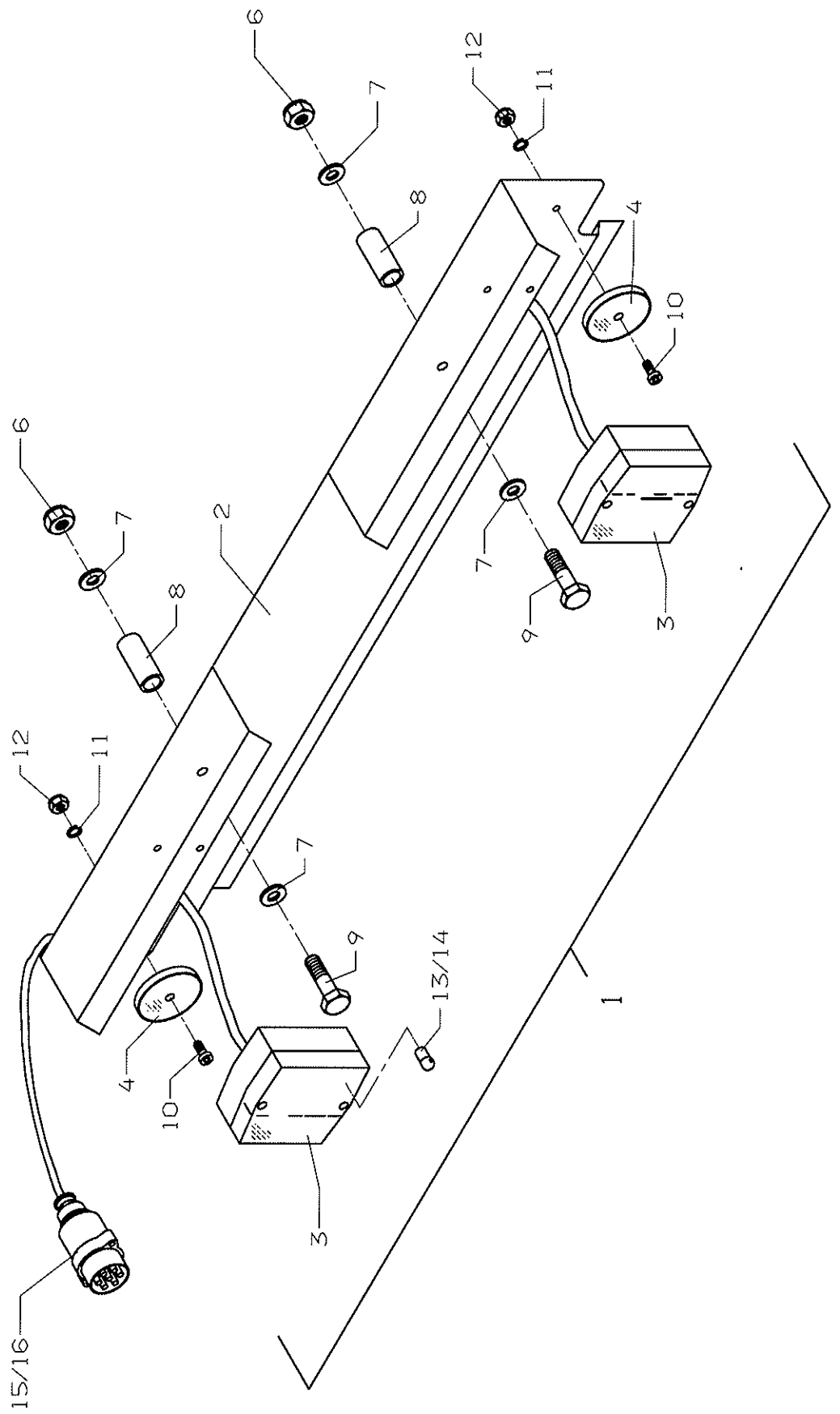
Mini 80

Pos	Res.no.	Træk	Draw bar	Zugstang	Note
1	V1057000	Trækrør Mini 80	Tension rod	Zughaken	
2	V1050010	Sæt, sæde og fodhviler MINI 80	Set, seat and foot platform MI	Satz, Sitz und Fussstützen MIN	
3	V1050011	Sæt, træk gaffel, MINI 80	f	Satz, Zugstange mit Gabel, MIN	
4	V1050012	Sæt, træk Ø 24, MINI 80	Set, draw bar with eye Ø 24mm,	Satz, Zugstange mit Loch Ø 24m	
5	V1050013	Sæt, træk Ø 38, MINI 80	Set, draw bar with eye Ø 38mm,	Satz, Zugstange mit Loch Ø 38m	
6	V1050014	Sæt, træk kuglekobl., MINI 80	Set, draw bar w/pick up clutch	Satz, Zugstange mit Kugelukblu	
7	V1050015	Sæt, træk u. kobling, MINI 80	Set, draw bar alone MINI 80	Satz, Zugstange ohne Kurlung	
8	V1050040	Sædebeslag svejst Mini 80	Seat	Sitz	
9	V1050041	Fodhviler svejst Mini 80	Footrest	Fußraste	
10	29003300	Kuskesæde	Seat	Sitz	
11	22008402	Sætskrue M10x20 8.8 fzb	Set screw M10x20	Satzschraube M10x20	
12	22002239	Mask. bolt M10x90 8.8 fzb	Bolt M10x90	Bolzen M10x90	
13	22052004	Låsemøtrik M10 F2B	Lock nut M10	Gegenmutter M10	
14	22058411	Skive M10 F2B 20/10.5X2	Washer M10	Scheibe M10	
15	22008204	Sætskrue M6x16 8.8 fzb	Set screw M6x16	Satzschraube M6x16	
16	22052002	Låsemøtrik M6 F2B	Lock nut M6	Gegenmutter M6	
17	V1050109	Rør f. træk 50x50x4x500	Pipe	Rohr	
18	29003310	Kuglekobling 50mm	Ball coupling	Kugelukplung	
19	22002236	Mask. bolt M10x70 8.8 fzb	Machine bolt M10x70	Maschine Bolzen M10x70	
20	22052004	Låsemøtrik M10 F2B	Lock nut M10	Gegenmutter M10	
21	22059401	Planskiver 14mm F2B	Face plate 14mm	Planscheibe 14mm	
22	22002238	Mask. bolt M10x80 8.8 fzb	Bolt M10x80	Bolzen M10x80	
23	22077104	Rustfri låsemøtrik M10	Stainless lock nut M10	Rostfrei Gegenmutter M10	
25	V1050020	Sæt, drejebær trepunktsofhæng	Set, revolving three-point hit	Satz, Drehbar Dreipunkt, MINI	
26	V1050045	Bjælke for drejebær trepunktso			
27	V1050046	Nagle for drejeligt trepunkttop			
28	V4002125	Bolt f. støtteben	Bolt f. support leg	Bolzen f. Stützbeine	
29	22002308	Mask. bolt M12x90 8.8 fzb	Bolt M12x90	Bolzen M12x90	
30	V1015000	Nagle for toppunkt	Spike f. summit	Nagel f. Gipfel	
31	V1016000	Nagle for liftarm	Spike f.	Nagel f.	
32	V4002043	Støtteben, svejst	Support leg	Stützbein	
33	22058600	Skive M8 F2B 24/8,4x2	Washer M8	Scheibe M8	
34	22058402	Facetskive 5/16" F2B 18/8,4x2	Fcet disc 5/16"	Facettenscheibe 5/16"	
35	22052005	Låsemøtrik M12 F2B	Lock nut M12	Gegenmutter M12	
36	V1050049	Topstangsfæste for drejeligt t			
37	V1050048	Topprofil for drejeligt trepun			
38	V1050047	Profil for drejeligt trepunkto			
39	22002614	Mask. bolt M18x120 8.8 F2B			
40	22058905	Planskive M18-19/34x3	Face plate M18-19/34x3	Planscheibe M18-19/34x3	
41	22052008	Låsemøtrik M18 F2B	Locking nut M18	Schliessmutter M18	
42	22008303	Sætskrue M8x20 8.8 fzb	Set screw M8x20	Satzschraube M8x20	
43	22052003	Låsemøtrik M8 F2B	Lock nut M8	Gegenmutter M8	
44	23006002	Traktorsplit Ø8x40	Split Pin Ø8x40	Splint Ø8x40	
45	23006000	Traktorsplit Ø4,5x40	Split pin Ø4,5x40	Splint Ø4,5x40	
46	22058302	Sværskive 7/16" F2B 26/13x2,5	Washer 7/16"	Scheibe 7/16"	



Mini 80

	Hjul	Wheel	Rad	
Pos	Res.no.		Note	
1	V1059000	Hjul mont. H Mini 80	Wheel, right	Rad, recht
2	V1060000	Hjul mont. V Mini 80	Wheel, left	Rad, links
3	V1059040	Fælg svejst H Mini 80	Rim, R.	Felge, R.
3	V1059041	Fælg mont. H Mini 80	Rim mount. R	Felge Montiert R
4	V1060100	Fælg malet V Mini 80	Rim, L.	Felg, L.
5	V1059102	Medbringerpal Mini 80	Catch pawl	Mitnehmer Klinke
6	23006514	Trykffjeder Ø1xØ11x17vx58 galv.	Compression spring Ø1xØ11x17	Druckfeder Ø1xØ11x17
7	V1059101	Skive kobling Mini 80 2xØ22/Ø9	Washer	Scheibe
8	23004203	Rørstift Ø4x20	Dowel Ø4x20	Rohrspannstift Ø4x20
9	23010001	Bakelitkugle Ø30M/M8	Bakelite ball	Kugel
10	23005007	Låsering Ø20 udvendig	Ring lock Ø20	Schliessring Ø20
11	24000112	Dæk 4.00x8/6 Block 102	Tyre 400x8/6	Reifen 400x8/6
12	24000309	Slange 4x8 TR 13	Hose 4x8 TR 13	Schlauch 4x8 TR 13
13	24000250	Navkapsel M47	Hub cap Ø47mm	Radkappe Ø47mm
14	25000110	Sporkugleleje 6005	Step ball bearing 6005	Spurkugellager 6005
15	25000605	Sporkugleleje 6204	Step ball bearing 6204	Spurkugellager 6204
16	21062230	Simmerring 25x47x10	Oil seal 25x47x10	Ölfangring 25x47x10
17	21060001	Smørenippel M6x1-90g	Grease nipple M6x1	Schmiernippel M6x1
18	V1050019	Sæt, snekæde for MINI 80	Set, snow chain for MINI 80	Satz, Schneekette, MINI 80



Mini 80

	Lysanlæg	Light	Lichtenanlage	
Pos	Res.no.		Note	
1	V1900004	Sæt, lysanlæg 100-120-200-300-	Lighting system 100-120-200-30	Lichtanlage 100-120-200-300-MI
2	V1900125	Lygtebjælke for type 100-200-3	Plate for light	Platte für Beleuchtungsanlage
3	20010908	Sæt baglygte Minipoint incl le		
4	19020106	Refleks rød Ø60 AR1080-R	Reflection red ø60	Reflex Rot ø60
6	22077103	Rustfri låsemøtrik M8	Stainless lock nut M8	Rostfrei Gegenmutter M8
7	22077535	Rustfri skive ø24/ø8,4x2	Rustproof washer	Rostfrei Scheibe
8	V1900110	Bøsning for lysanlæg Mini 80,	Bush for light	Buchse für lichtenanlage
9	22077311	Rustfri bolt M8x70	Stainless bolt M8x70	Rostfrei Bolzen M8x70
10	22031001	Maskinskrue M5x16 FZB CH	Machine screw M5x16	Maschineschraube M5x16
11	22056000	centerfjederskive M5 fzb	Spring washer M5	Federscheibe M5
12	22052001	Låsemøtrik M5 FZB	Lock nut M5	Gegenmutter M5
13	20011900	Pærer 12V-21W NR.170335/12498	Bulb 12v-21w	El. Birne 12v-21w
14	20011905	Pærer 12V-21/5W	Bulb 12V-21/5W	El. Birne 12V-21/5W
15	20015003	Holder f. kabelbinder selvk.	Holder f. cablebinder	Halter f. Kabelbinder
16	20010701	Kabelbinder YJ-100B 100x2.5	Cable ties	Kabelhalter