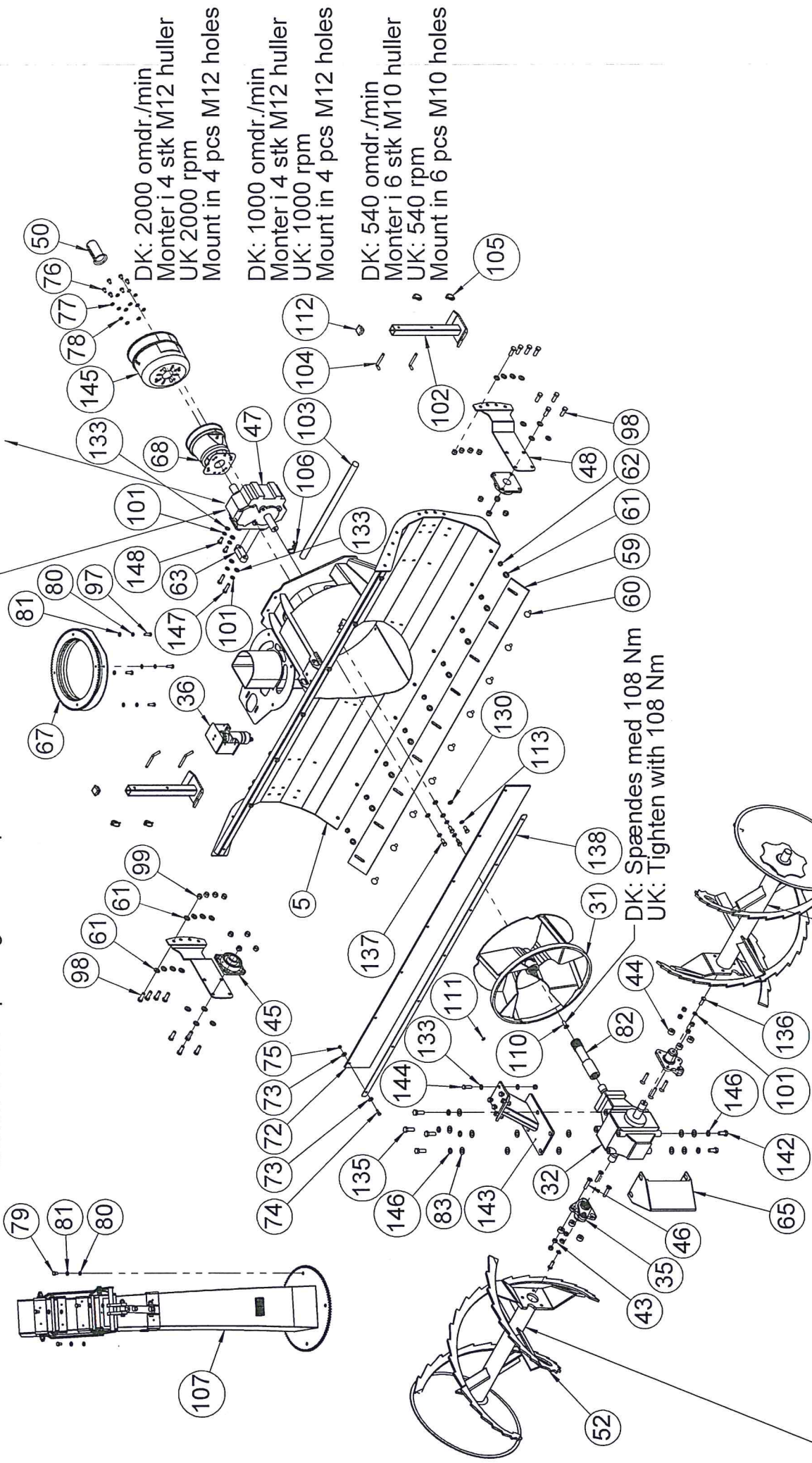


Spare parts list

Typenr.: Type no.: Typenr.: _____	Fabrikationsnr.: Prod. no.: Serienr.: _____
Årgang: Year: Jahr: _____	Max. arb. tryk: Max. pressure: Max. Arbeitsdruck: _____
Egenvægt: Net weight: Eigengewicht: _____	Spænding: Voltage: Spannung: _____
Max. last: Max. load: Max. Last: _____	

DK: Pos. 47 Montering af
 Akslen mod traktor skal vende nedad, (hvis andet
 ikke er oplyst på ordre/produktionen) og anvend pos 145.
 OBS: på V540 varianter skal
 akslen vende opad og anvend pos 68.

UK: Pos. 47 Mount gearbox with the shaft
 toward the tractor turning downwards (if nothing
 else is written on the production) and use item 145.
 Note: On V540 variants turn shaft upward
 and use item 68.



DK: Snegle skal monteres synkront
 UK: Endless Screw assembled synchronized

DK: Oliemængde / UK: Oil quantity
 Pos. 47 1,2 l, Pos. 32 2,5 l.

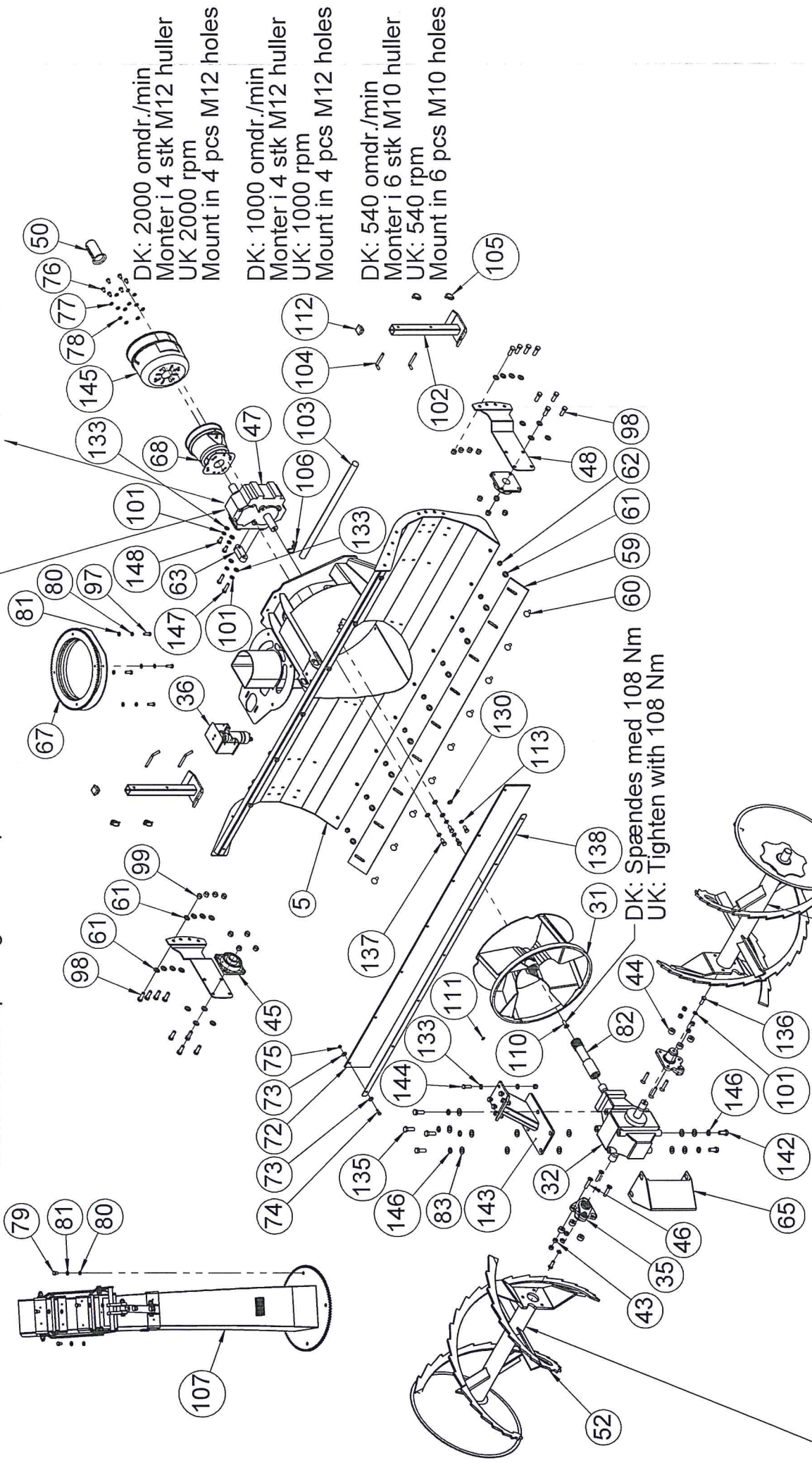
3118, 3120, 3122

Snefræser Snowblower Scheenfräsen

Pos	Res.no.	Ramme	Frame	Rahmen	Note
	26061513	P.T.O. 1 3/8"x1 3/8 450Nm 2000	P.T.O. 1 3/8"x1 3/8 450Nm 2000	P.T.O. 1 3/8"x1 3/8 450Nm 2000	
	26061514	P.T.O. 1 3/8"x1 3/8 800Nm 1000	P.T.O. 1 3/8"x1 3/8 800Nm 1000	P.T.O. 1 3/8"x1 3/8 800Nm 1000	
	26061515	P.T.O. 1 3/8"x1 3/8 1500Nm 540	P.T.O. 1 3/8"x1 3/8 1500Nm 540	P.T.O. 1 3/8"x1 3/8 1500Nm 540	
5	S4630042	Ramme f. 3120, højre	Frame f. 3120, right	Rahmen f. 3120, recht	
5	S4630063	Ramme f. 3120, Venstre	Frame f. 3120, left	Rahmen f. 3120, link	
5	S4630064	Ramme f. 3118, højre	Frame f. 3118, right	Rahmen f. 3118, recht	
5	S4630065	Ramme f. 3118, Venstre	Frame for 3118, left	Rahmen f. 3118, link	
5	S4630066	Ramme f. 3122, højre	Frame for 3122, right	Rahmen f. 3122, recht	
5	S4630067	Ramme f. 3122, Venstre	Frame f. 3122, right	Rahmen f. 3122, link	
31	S4630059	Blæsehjul 3100 4-vinger; Højre	Impellarwheel 3100 four blade,	Gebläserad 3100 vier blatt, re	
31	S4630061	Blæsehjul til 3100 4-vinger -	Impellarwheel 3100 four blade,	Gebläserad 3100 vier blatt, li	
32	26094800	T-gearkasse i=4,85:1 højre	T-Gearbox i=4,85:1, right	T-Getriebe i=4,85:1, Recht	
32	26094810	T-gearkasse i=4,85:1 venstre	T-Gearbox i=4,85:1, left	T-Getriebe i=4,85:1, link	
35	S4630047	Kobling t. snegl	Coupling t. endless screw	Kuppeln t. Schnecke	
41	22052004	Låsemøtrik M10 FZB	Lock nut M10 fzb	Gegenmutter M10	
43	22050501	Møtrik M12 8.8 sort	Nut M12	Mutter M12	
44	8000113	PUR bøsning til kobling	PUR socket f. coupling	PUR buchse f. kuppeln	
45	25020400	Flangeleje UCF 208-Ø40	Flanged bearing 208-Ø40	Flanschenlager 208-Ø40	
46	22014607	M12x70 8.8UH FZB indvendig 6-k	Screw M12x70 8.8UH FZB 6-K	Schraube M12x70 8.8UH FZB 6-K	
47	26094700	Gearkasse i=1:2,5,	Gearbox i=1:2,5 BIMA M7 nr.600	Getriebe i=1:2,5	
47	26094710	Gearkasse i=1:1,3	Gearbox i=1:1.3 BIMA M7 nr.60	Getriebe i=1:1.3	
48	S4630133	Støttearm ved snegl	Support bracket at Endless scr	Stuutzbalken aus Schneke	
52	S4630045	Snegl Højre Ø600, 3120	Endless screw right Ø600, 3120	Schnecke, Recht Ø600	
52	S4630070	Snegl Højre Ø600, 3118	Endless screw right Ø600, 3118		
52	S4630072	Snegl Højre Ø600, 3122	Endless screw right Ø600, 3122		
57	S4630049	Snegl Venstre Ø600, 3120	Endless screw left Ø600, 3120	Schecke, Links Ø600	
57	S4630071	Snegl Venstre Ø600, 3118	Endless screw left Ø600, 3118		
57	S4630073	Snegl Venstre Ø600, 3122	Endless screw left Ø600, 3122		
59	S4630143	Skær til 3120	Share t. 3120	Schneide t 3120	
59	S4630219	Skær til 3118	Share t, 3118	Schneide t 3118	
59	S4630220	Skær til 3122	Share t. 3122	Schneide t. 3122	
60	22025402	Brædebolt M12x35 FZB 8.8 spec	Carriage bolt M12x35 FZB 8.8	Schwellenschraube M12x35	
61	22058309	Sværskive 1/2" FZB 29/14,5x3	Washer 1/2" fzb Ø29XØ14,5XØ3	Scheibe 1/2"	
62	22052005	Låsemøtrik M12 FZB	Lock nut M12 fzb	Gegenmutter M12	
63	S4630149	Mellelægsstykke v. gearkasse	Spacer for gearbox	Dichtung v. getriebe	
65	S4630050	Skærm ved T-gearkasse	Screen v. T-gearbox	Schirm v. T-getriebe	
67	S4808000	Drejkrans m/stop for 1200-140	Turning rim Ø400 with stop	Drehkranz Ø400 mit Stop	
68	S4630051	Beslag for PTO skærm	Mountings f. PTO screen	Beschlag f. PTO Schirm	
68	S4709001	PTO skærm f. snefræser 1200-14	PTO screen 1200-1400	PTO Schirm 1200-1400	
72	8000115	Gummi afd. til 3120	Rubber cover t. 3120	Gummi Schirm t. 3120	
72	8000117	Gummi af til 3118	Rubber cover t. 3118	Gummi Schirm t. 3118	
72	8000118	Gummi afd. 3122	Rubber cover t. 3122	Gummi Schirm t. 3122	
73	22058600	Skive M8 FZB 24/8,4x2	Washer M8 fzb Ø24XØ8,4x2	Scheibe M8	
74	22008304	Sætskrue M8x25 8.8 fzb	Set screw M8x25 fzb 8.8	Satzschraube M8x25	
75	22052003	Låsemøtrik M8 FZB	Lock nut M8 fzb	Gegenmutter M8	
76	22012205	Skrue M6x12 8.8 CH fzb indiv. 6	Screw M6x12 8.8 CH fzb	Schraube M6x12 8.8	
77	22056100	Centerfjederskive M6 FZB	Spring washer M6 fzb	Federscheibe M6	
78	22058401	Skive M6 FZB 18/6,4x1,6	Washer M6 FZB 18/6,4x1,6	Scheibe M6	

DK: Pos. 47 Montering af
 Akslen mod traktor skal vende nedad, (hvis andet
 ikke er oplyst på ordre/produktionen) og anvend pos 145.
 OBS: på V540 varianter skal
 akslen vende opad og anvend pos 68.

UK: Pos. 47 Mount gearbox with the shaft
 toward the tractor turning downwards (if nothing
 else is written on the production) and use item 145.
 Note: On V540 variants turn shaft upward
 and use item 68.



DK: Snegle skal monteres synkront
 UK: Endless Screw assembled synchronized

DK: Oliemængde / UK: Oil quantity
 Pos. 47 1,2 l, Pos. 32 2,5 l.

Snefræser 3100

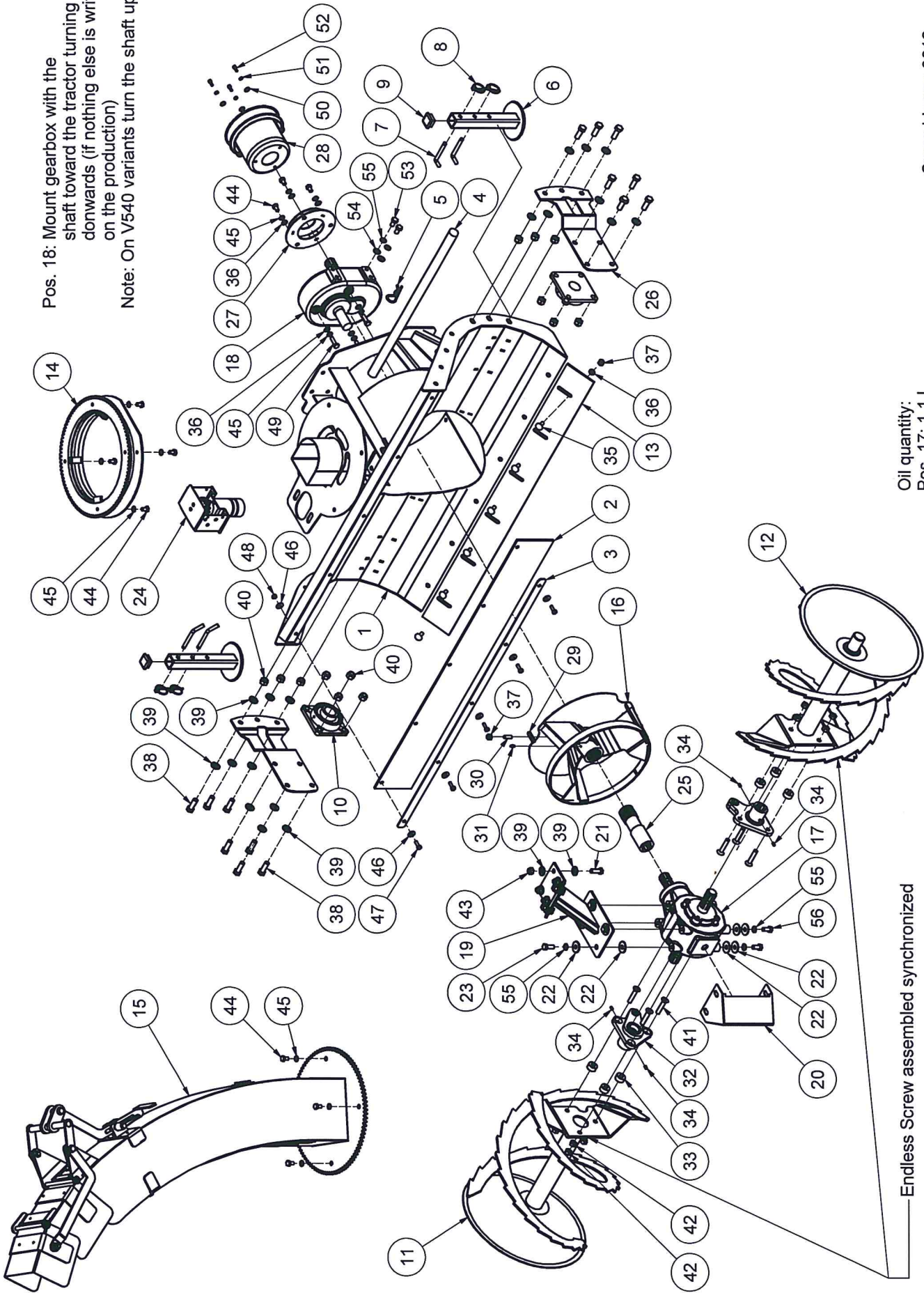
3118, 3120, 3122

Snefræser Snowblower Scheenfräsen

Pos	Res.no.	Ramme	Frame	Rahmen	Note
79	22008401	Sætskrue M10x16 8.8 fzb	Set screw M10x16	Satzschraube M10x16	
80	22056300	Centerfjederskive M10 FZB	Spring washer M10 fzb	Federscheibe M10	
81	22058410	Facetskive M10 FZB 20/10.5X2	Facet washer M10 fzb Ø20XØ10,5	Facettenscheibe M10	
82	S4630171	Mellemaksel malet	Intermediate Shaft painted	Zwischenwelle bemalt	
83	22059406	Let skive 5/8" FZB 35/17,5x2	Washer 5/8" FZB 35/17,5x2	Scheibe 5/8" FZB 35/17,5x2	
97	22008404	Sætskrue M10x30 8.8 fzb	Set screw M10x30 fzb 8.8	Satzschraube M10x30	
98	22008603	Sætskrue M14x40 8.8 FZB	Set screw M14x40 fzb 8.8	Satzschraube M14x40	
99	22052006	Låsemøtrik M14 FZB	Lock nut M14 fzb	Gegenmutter M14	
100	22008601	Sætskrue M14x30 8.8 FZB	Set Screw M14x30 fzb 8.8	Satzschraube M14x30 fzb 8.8	
102	S4630057	Slæbesko, 3100	Skids-pans, 3120	Schleifstück, 3120	
103	29011010	Træ stødstang 30x40x670	Wooden rod 30X40X670	Holz Wurzel 30x40x670	
104	S4705022	Nagle for slæbesko, 3100	Pin for support leg	Stift für rad	
105	23006000	Traktorsplit Ø4,5X33/35 FZB	Split pin Ø4,5X33/35 FZB	Splint ø4,5x40	
106	23006026	Hårnålesplit Ø5,0x105	Split pin ø5	Splint ø5	
107	S4630002	Tud til 3100, hydr. reg. af kl	Nozzle t. 3100, Hydraulic cont	Auswurfkamin t. 3100, Hydraulik	
107	S4630005	Tud til 3100, manuel reg af kl	Nozzle for 3100, manuel	Auswurfkamin f. 3100, manuel	
110	22014601	Skrue M12x30 10.9 UH indiv. 6-	Screw M12x30 10.9UH	Schraube M12x30 10.9UH	
111	21060000	Smørenippel M6 lige	Greasenipple M6X1 straight	Schmiernippel M6x1	
112	8010002	Plastprop 40x40 SR1540	Plastic plug	Plastik Pfropfen	
113	22056400	Centerfjederskive M12 FZB	Spring washer M12	Federscheibe M12	
130	22058610	Skive M12 ø23/ø13x2,5 FZB	Washer M12 fzb Ø23XØ13X2,5	Scheibe M12	
135	22008705	Sætskrue M16x45 8.8 FZB	Set screw M16x45 fzb 8.8	Setzschraube M16x45	
136	22008505	Sætskrue M12x35 8.8 fzb	Set screw M12x35 fzb 8.8	Satzschraube M12x35	
137	22008503	Sætskrue M12x25 8.8 fzb	Set screw M12x25	Setzschraube M12x25	
138	S4630226	Skinne til gummi, 3120	Rail for rubber, 3120	Schiene für Gummi, 3120	
138	S4630229	Skinne til gummi, 3118	Rail for rubber, 3118	Schiene für Gummi, 3118	
138	S4630230	Skinne til gummi, 3122	Rail for rubber, 3122	Schiene für Gummi, 3122	
142	22008703	Sætskrue M16x35 8.8 FZB	Set screw M16x35	Setzschraube M16x35	
143	S4630060	Ophæng for T-gearkasse	Suspension for T-Gearbox	Aufhängung für T-Getriebe	
144	22008506	Sætskrue M12x40 8.8 fzb	Set screw M12x40 fzb 8.8	Satzschraube M12x40	
145	S4630164	PTO screen for 3100			
146	22056500	Centerfjederskive M16 FZB	Spring washer M16 fzb	Federscheibe M16	
147	22008507	Sætskrue M12x45 8.8 fzb	Set screw M12x45 fzb 8.8	Satzschraube M12x45	
148	22008503	Sætskrue M12x25 8.8 fzb	Set screw M12x25	Setzschraube M12x25	

Pos. 18: Mount gearbox with the shaft toward the tractor turning downwards (if nothing else is written on the production)

Note: On V540 variants turn the shaft upward



Oil quantity:
Pos. 17: 1,1 l,
Pos. 18: 0,6 l.

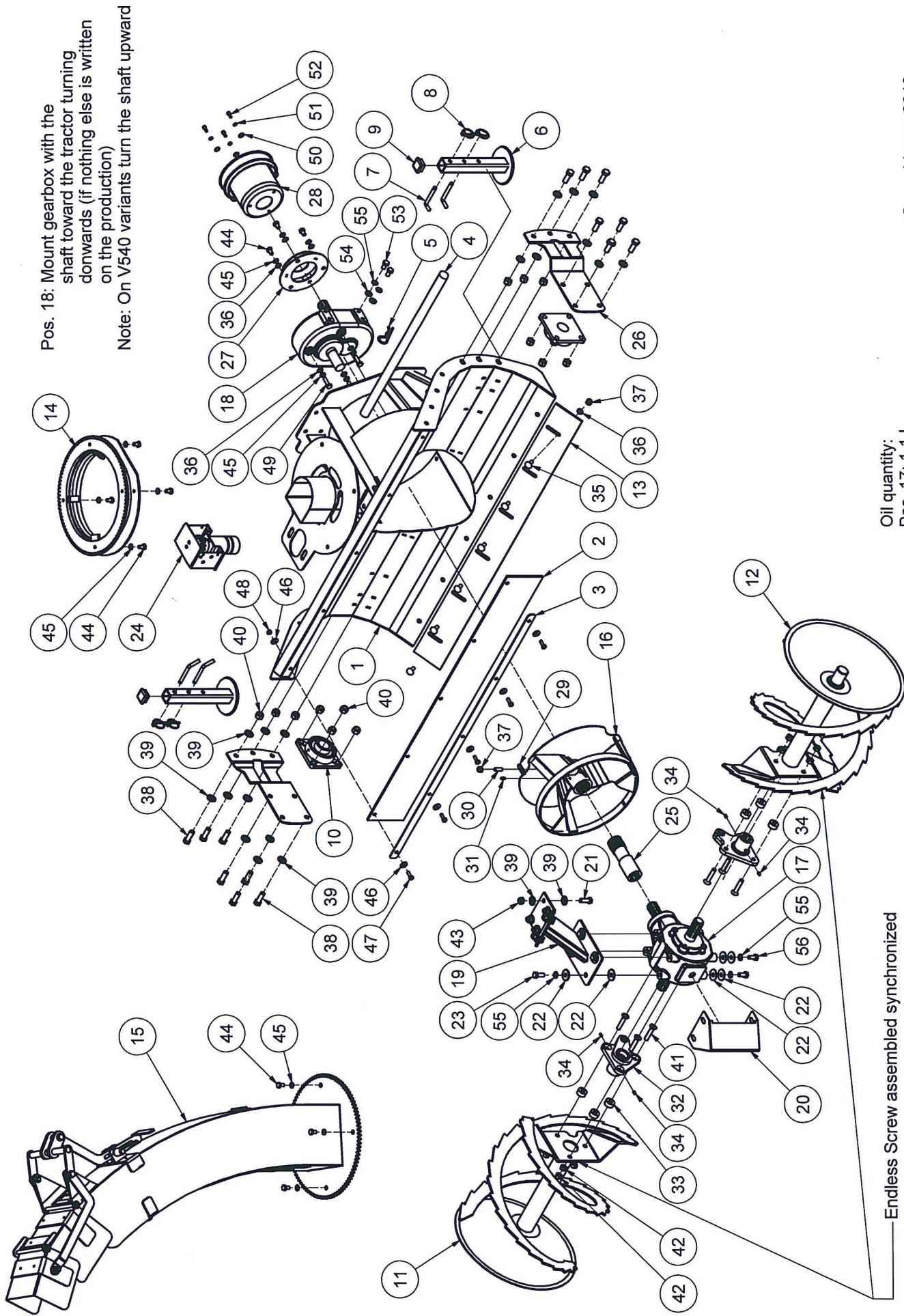
Endless Screw assembled synchronized

Snow blower 3012
S4.650.000

3012, 3015, 3018

Snefræser Snowblower Schneefräsen

Pos	Res.no.	Ramme	Frame	Rahmen	Note
1	S4650101	Frame for 3012, right	Frame for 3012, right	Rahmen f. 3012, recht	
1	S4650124	Frame for 3015, right	Frame for 3015, right	Rahmen f. 3015, recht	
1	S4650128	Frame for 3012, left	Frame for 3012, left	Rahmen f. 3012, links	
1	S4650130	Frame for 3015, left	Frame for 3015, left	Rahmen f. 3015, recht	
1	S4650133	Frame for 3018, right	Frame for 3018, right	Rahmen f. 3018, recht	
1	S4650136	Frame for 3018, left	Frame for 3018, left	Rahmen f. 3018, links	
2	8000132	Rubber cover for 3012		Gummi Schirm f. 3012	
2	8000135	Rubber cover for 3015	Rubber cover for 3015	Gummi Schirm f. 3015	
2	8000142	Rubber cover for 3018	Rubber cover for 3018	Gummi Schirm f. 3018	
3	S4650078	Rail for rubber 3012	Rail for rubber 3012	Schiene für Gummi, 3012	
3	S4651042	Rail for rubber, 3015	Rail for rubber, 3015	Schiene für Gummi, 3015	
3	S4651066	Rail for rubber, 3018	Rail for rubber, 3018	Schiene für Gummi, 3018	
4	29011010	Træ stødstang 30x40x670	Wooden rod 30X40X670	Holz Wurzel 30x40x670	
5	23006026	Hårnålesplit Ø5,0x105 FZB	Split pin ø5	Splint ø5	
6	S4650114	Skid-pad, 3000 painted	Skid-pad, 3000	Schließstück, 3000	
7	S4705022	Nagle for slæbesko, 3100	Pin for support leg	Nagel	
8	23006000	Traktorsplit Ø4,5X33/35 FZB	Split pin Ø4,5X33/35 FZB	Splint ø4,5x40	
9	8010002	Plastprop 40x40 SR1540	Plastic plug 40x40 SR1540	Plastik Pfropfen	
10	25020400	Flangeleje UCF 208-Ø40	Flanged bearing 208-Ø40	Flanschenlager 208-Ø40	
11	S4650102	Endless screw Right Ø450, 3012	Endless screw Right Ø450, 3012	Schnecke, Recht Ø450, 3012	
11	S4650125	Endless screw Right Ø450, 3015	Endless screw Right Ø450, 3015	Schnecke, Recht Ø450, 3015	
11	S4650134	Endless screw Right Ø450, 3018	Endless screw Right Ø450, 3018	Schnecke, Recht Ø450, 3018	
12	S4650103	Endless screw Left Ø450, 3012	Endless screw Left Ø450, 3012	Schnecke, links Ø450, 3012	
12	S4650126	Endless screw Left Ø450, 3015	Endless screw Left Ø450, 3015	Schnecke, links Ø450, 3015	
12	S4650135	Endless screw Left Ø450, 3018	Endless screw Left Ø450, 3018	Schnecke, links Ø450, 3018	
13	S4650090	Shear for 3012		Schneide f. 3012	
13	S4651043	Shear for 3015		Schneide f. 3015	
13	S4651065	Shear for 3018		Schneide f. 3018	
14	S4808000	Drejkrans m/stop for 1200-140	Turning rim Ø400 with stop	Drehkranz Ø400 mit Stop	
15	S4630005	Tud til 3100, manuel reg af kl	Nozzle for 3100, manuel	Auswurfkamin f. 3100, manuel	
16	S4650104	Impeller 3000 three blade, rig	Impeller 3000 three blade, rig	Gebläse-rad 3000, drei Blatt, r	
16	S4650129	Impeller 3000 three blade, lef	Impeller 3000 three blade, lef	Gebläse-rad 3000, drei Blatt, l	
17	26094660	Gearkasse R240 i=4.5:1 22 HK v	Gearbox R240 i=4,5:1	Getriebe R240 i=4,5:1	
18	26094203	Gearkasse A-3A 1:1	Gearbox A-3A 1:1	Getriebe A-3A 1:1	1000 rpm
18	26094302	Gearkasse A-3A i=1:2	Gearkasse A-3A i=1:2	Getriebe A-3A i=1:2	540 rpm
18	26094403	Gearkasse A-3A i=2:1	Gearbox A-3A i=2:1	Getriebe A-3A i=2:1	2000 rpm
19	S4650105	Mounting bracket for T-gearbox	Mounting bracket for T-gearbox	Aufhängung für T-Getriebe	
20	S4650106	Screen for T-gearbox	Screen for T-gearbox	Schirm f. T-Getriebe	
21	22008505	Sætskrue M12x35 8.8 fzb	Set screw M12x35 fzb 8.8	Satzschraube M12x35	
22	22058705	Skive Ø37/Ø13x3	Washer M12 Ø37/Ø13x3 FZB	Scheibe M12 FZB Ø37/Ø13x3 DIN	
23	22008505	Sætskrue M12x35 8.8 fzb	Set screw M12x35 fzb 8.8	Satzschraube M12x35	
24	S6200000	Hydr. styring af tud, sæt	Hydr. control of nozzle, set	Hyd. Steuerung auf Auswurfkamin	
25	S4651008	Intermediate shaft painted	Intermediate shaft painted	Zwischenwelle bemalt	
26	S4651015	Support bracket painted orange	Support bracket painted orange	Stützenbalken bemalt	
27	S4709000	Beslag for PTO- skærm	Fitting for PTO	Beschlag f. PTO	
28	S4709001	PTO skærm f. snefræser 1200-14	PTO screen 1200-1400	PTO Schirm 1200-1400	
29	S4713000	Feder for gearkasse, 1200-1400	Key for gear, 1200-1400	Feder for Getriebe, 1200-1400	
30	22018046	Stopskr M10x30 45H sort m/krat	Headless screw M10x30 45H		



Pos. 18: Mount gearbox with the shaft toward the tractor turning downwards (if nothing else is written on the production)

Note: On V540 variants turn the shaft upward

Oil quantity:
Pos. 17: 1,1 l,
Pos. 18: 0,6 l.

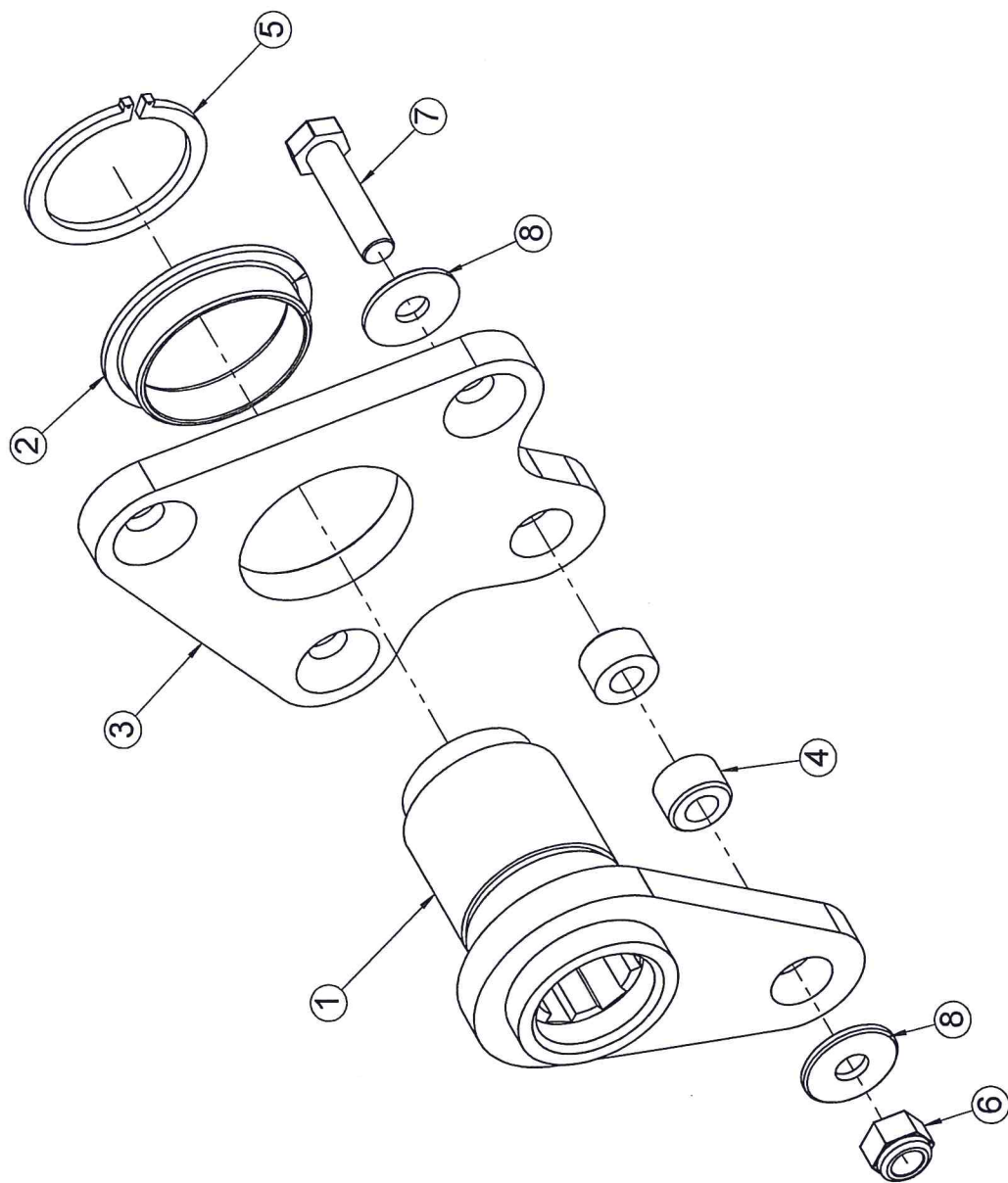
— Endless Screw assembled synchronized

Snow blower 3012
S4.650.000

3012, 3015, 3018

Snefræser Snowblower Schneefräsen

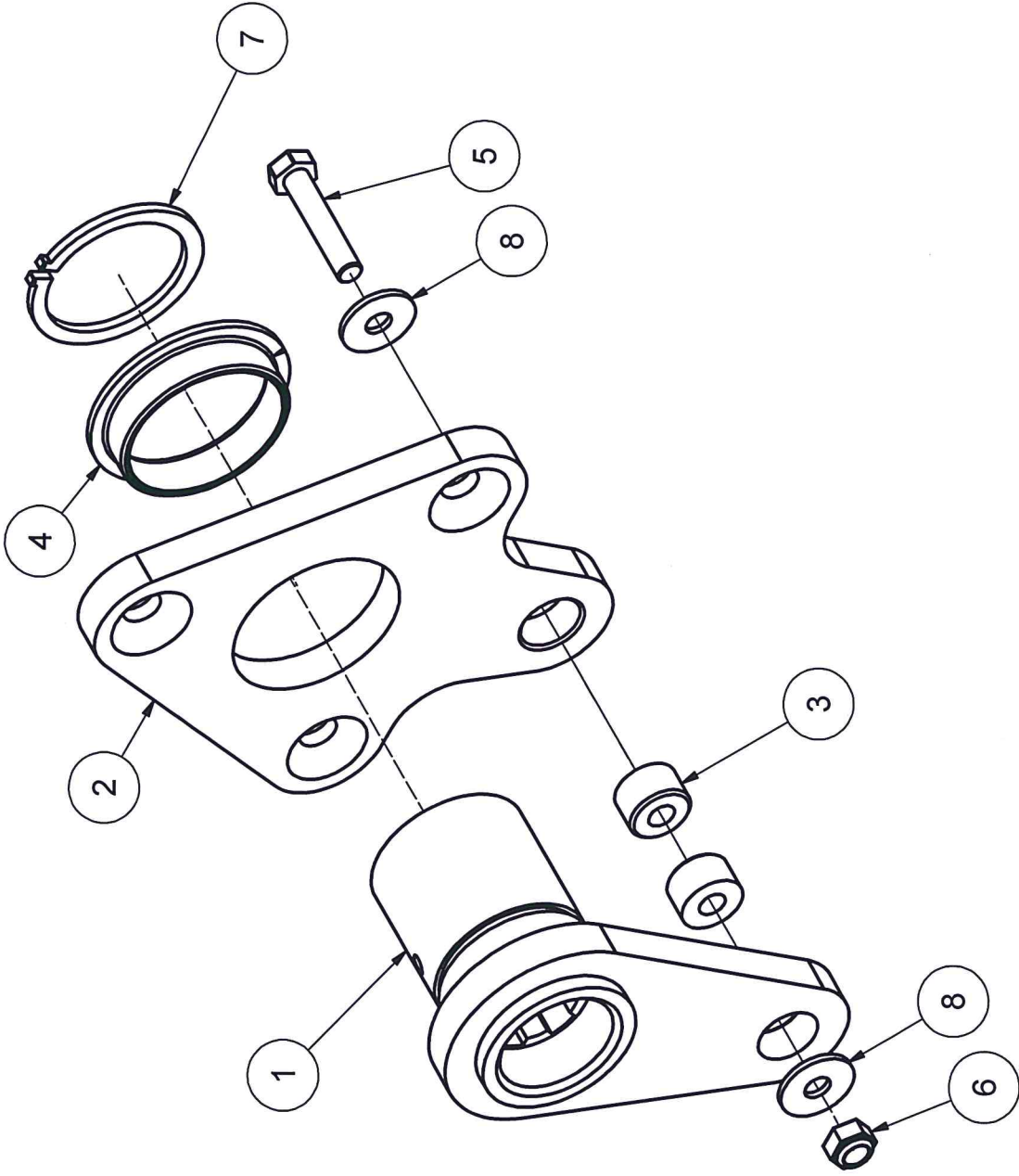
Pos	Res.no.	Ramme	Frame	Rahmen	Note
31	21060000	Smørenippel M6 lige	Grease nipple M6X1 straight	Schmiernippel M6x1	
32	S4650110	Coupling for endless screw 300	Coupling for endless screw 300	Kuppeln f. Schnecke 3000	
33	8000113	PUR bøsning til kobling	PUR socket f. coupling	PUR buchse f. kuppeln	
34	22018021	Stopskrue M6x10 45H sort m/kra	Headless screw M6x10 45H	Anschlagsschraube M6x10	
35	22025302	Brøddebolt M10x30 FZB	Carriage bolt M10x30 FZB	Schwellenschraube	
36	22058410	Facetskive M10 FZB 20/10.5X2	Facet washer M10 fzb Ø20XØ10,5	Facettenscheibe M10	
37	22052004	Låsemøtrik M10 FZB	Lock nut M10 FZB	Gegenmutter M10	
38	22008603	Sætskrue M14x40 8.8 FZB	Set screw M14x40 fzb 8.8	Satzschraube M14x40	
39	22058309	Sværskive 1/2" FZB 29/14,5x3	Washer 1/2" fzb Ø29XØ14,5XØ3	Scheibe 1/2"	
40	22052006	Låsemøtrik M14 FZB	Lock nut M14 fzb	Gegenmutter M14	
41	22014607	M12x70 8.8UH FZB indvendig 6-k	Screw M12x70 8.8UH FZB 6-K	Schraube M12x70 8.8UH FZB 6-K	
42	22050501	Møtrik M12 8.8 sort	Nut M12	Mutter M12	
43	22052005	Låsemøtrik M12 FZB	Lock nut M12 fzb	Gegenmutter M12	
44	22008401	Sætskrue M10x16 8.8 fzb	Set screw M10x16 8,8 FZB	Satzschraube M10x16	
45	22056300	Centerfjederskive M10 FZB	Spring washer M10 fzb	Federscheibe M10	
46	22058600	Skive M8 FZB 24/8,4x2	Washer M8 FZB Ø24XØ8,4x2	Scheibe M8	
47	22008304	Sætskrue M8x25 8.8 fzb	Set screw M8x25 fzb 8.8	Satzschraube M8x25	
48	22052003	Låsemøtrik M8 FZB	Lock nut M8 fzb	Gegenmutter M8	
49	22077439	Rustfri sætskrue M10x35 DIN 93	Rustproof setscrew M10x35 DIN	Rostfrei Satzschreibe M10x35	
50	22058401	Skive M6 FZB 18/6,4x1,6	Washer M6 FZB 18/6,4x1,6	Scheibe M6	
51	22056100	Centerfjederskive M6 FZB	Spring washer M6 fzb	Federscheibe M6	
52	22012205	Skrue M6x12 8.8 CH fzb indiv. 6	Screw M6x12 8.8 CH fzb	Schraube M6x12 8.8	
53	22008502	Sætskrue M12x20 8.8 fzb	Set screw M12x20 fzb	Setzschraube M12x20	
54	22058610	Skive M12 ø23/ø13x2,5 FZB	Washer M12 fzb Ø23XØ13X2,5 FZB	Scheibe M12	
55	22056400	Centerfjederskive M12 FZB	Spring washer M12	Federscheibe M12	
56	22056500	Centerfjederskive M16 FZB	Spring washer M16 fzb	Federscheibe M16	



3118, 3120, 3122

Snefræser Snowblower Scheenfräsen

		Kobling t. snegl	Coupling f. endless screw	Kuppeln f. Schnecke	
Pos	Res.no.				Note
1	S4630046	Koblingstykke	Coupling part	Kuppelung teil	
2	S4650089	Bronze flanged bushing	Bronze bush flanged	Bronze Busch mit Flansch	
3	S4630131	Flange f. brudkobling	Flange for shear bolt	Flansch für Bruchkuppelung	
4	S4630128	Bøsning f. brudbolt i kobling	Bush for breakbolt in coupling	Busch für Bruchbolt aus kuppel	
5	23005066	Låsering Ø50x3 udvendig Heavy	Locking ring Ø50x3 heavy duty	Sicherungsring Ø50x3 heavy dut	
6	22052004	Låsemøtrik M10 FZB	Lock nut M10 fzb	Gegenmutter M10	
7	22008406	Sætskrue M10x40 8.8 fzb	Set screw M10x40	Setzschraube M10x40	

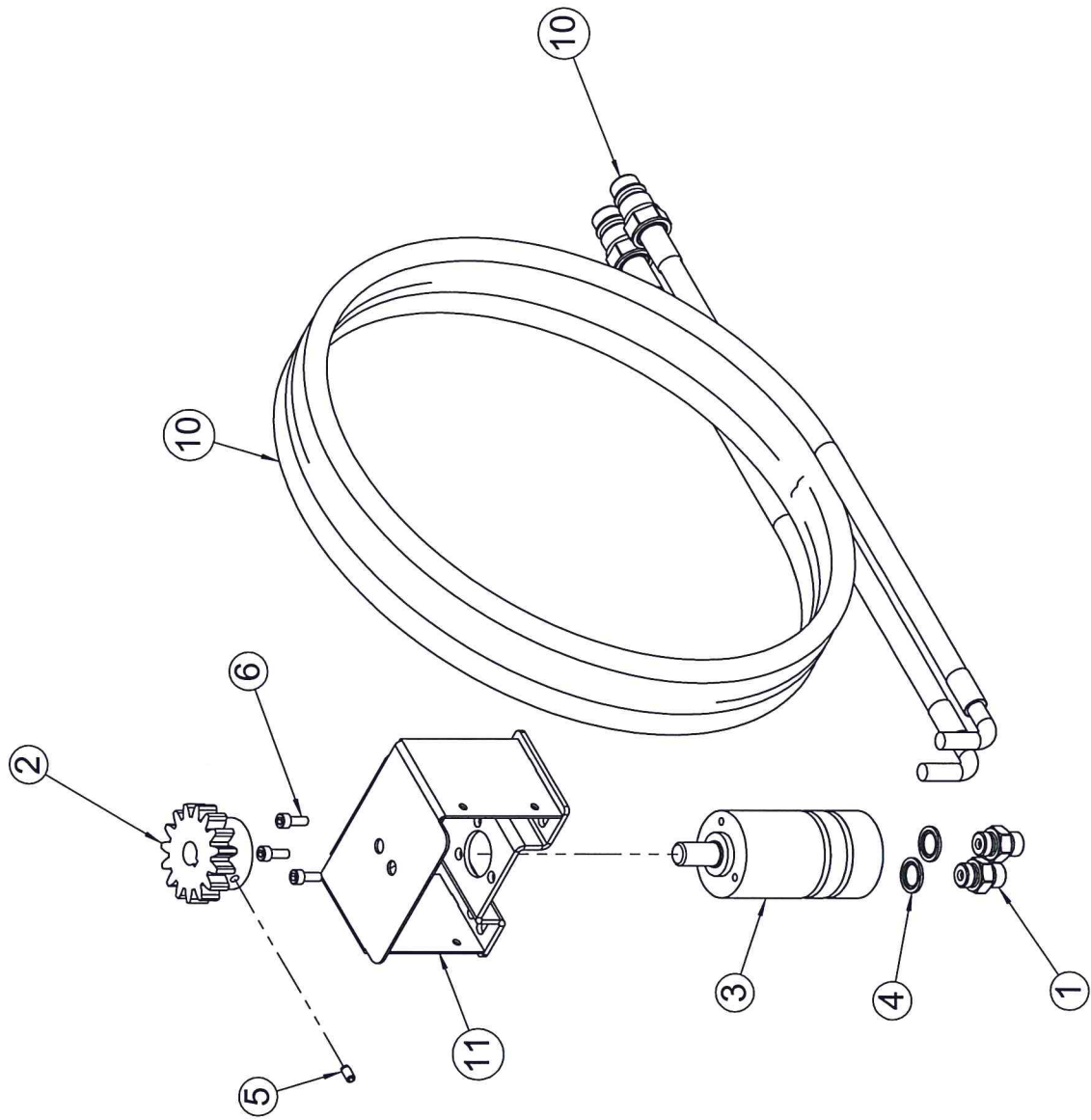


Coupling for endless screw, 3000
S4.650.110

3012, 3015, 3018

Snefræser Snowblower Schneefräsen

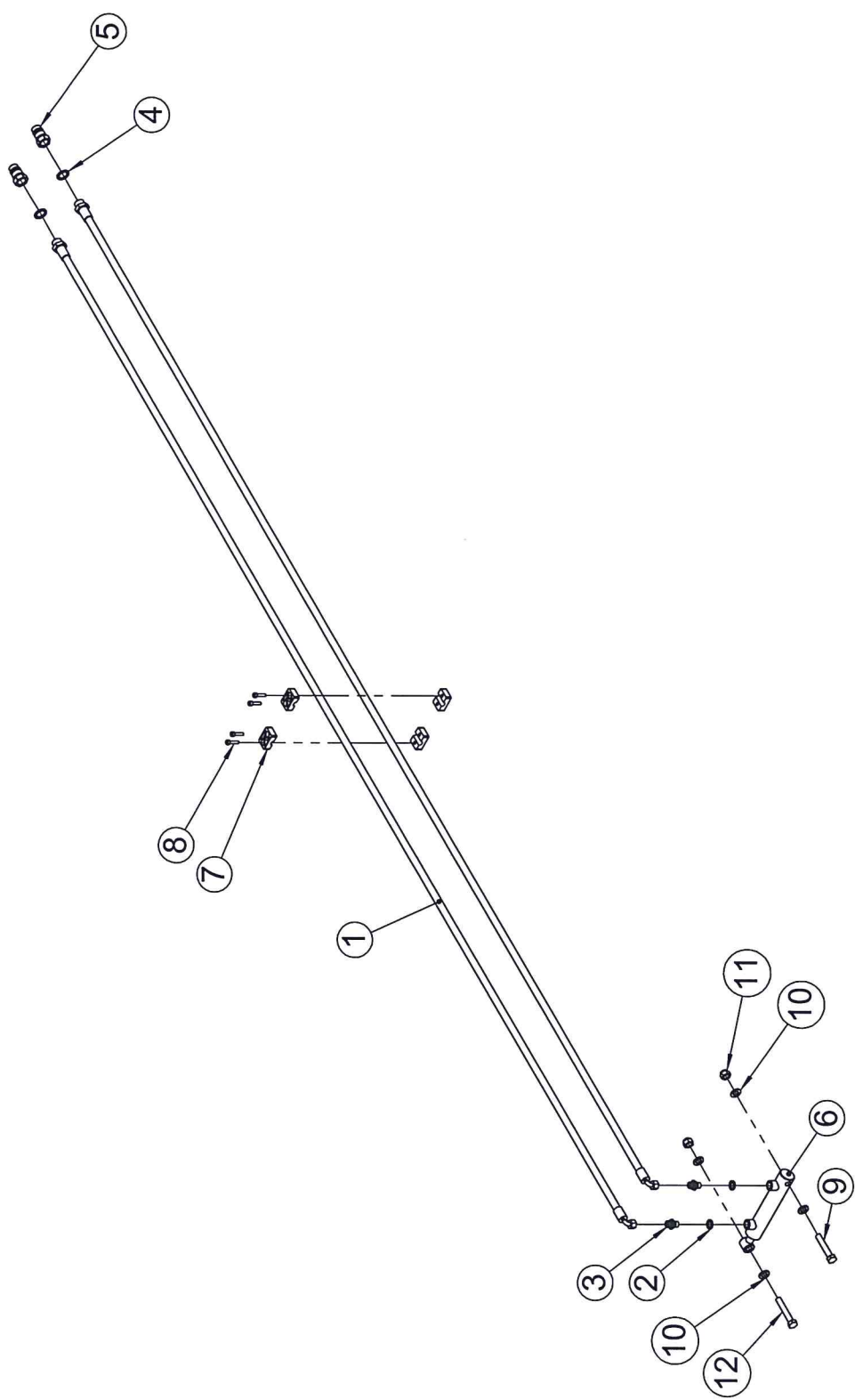
	Kobling t. snegl	Coupling f. endless screw	Kupplung f. Schnecke	
Pos	Res.no.			Note
1	S4650109	Koblingsdel 3000	Coupling part 3000	Kupplung teil 3000
2	S4650079	Flange for kobling 3000	Flange for coupling 3000	Flange für Kupplung 3000
3	S4650094	Bøsning for brudbolt i kobling	Bush for breakbolt in coupling	Busch für Sicherheitsboltz in
4	S4650089	Bronze flanged bushing	Bronze bush flanged	Bronze Busch mit Flansch
5	22008307	Sætskrue M8x40 8.8 fzb	Set screw M8x40 fzb 8.8	Satzschraube M8x40
6	22052003	Låsemøtrik M8 FZB	Lock nut M8 fzb	Gegenmutter M8
7	23005066	Låsering Ø50x3 udvendig Heavy	Locking ring Ø50x3 heavy duty	Sicherungsring Ø50x3 heavy dut
8	22058600	Skive M8 FZB 24/8,4x2	Washer M8 FZB Ø24XØ8,4x2	Scheibe M8



3122-3118, 3012-3015

Snefræser Snowblower Scheenfräsen

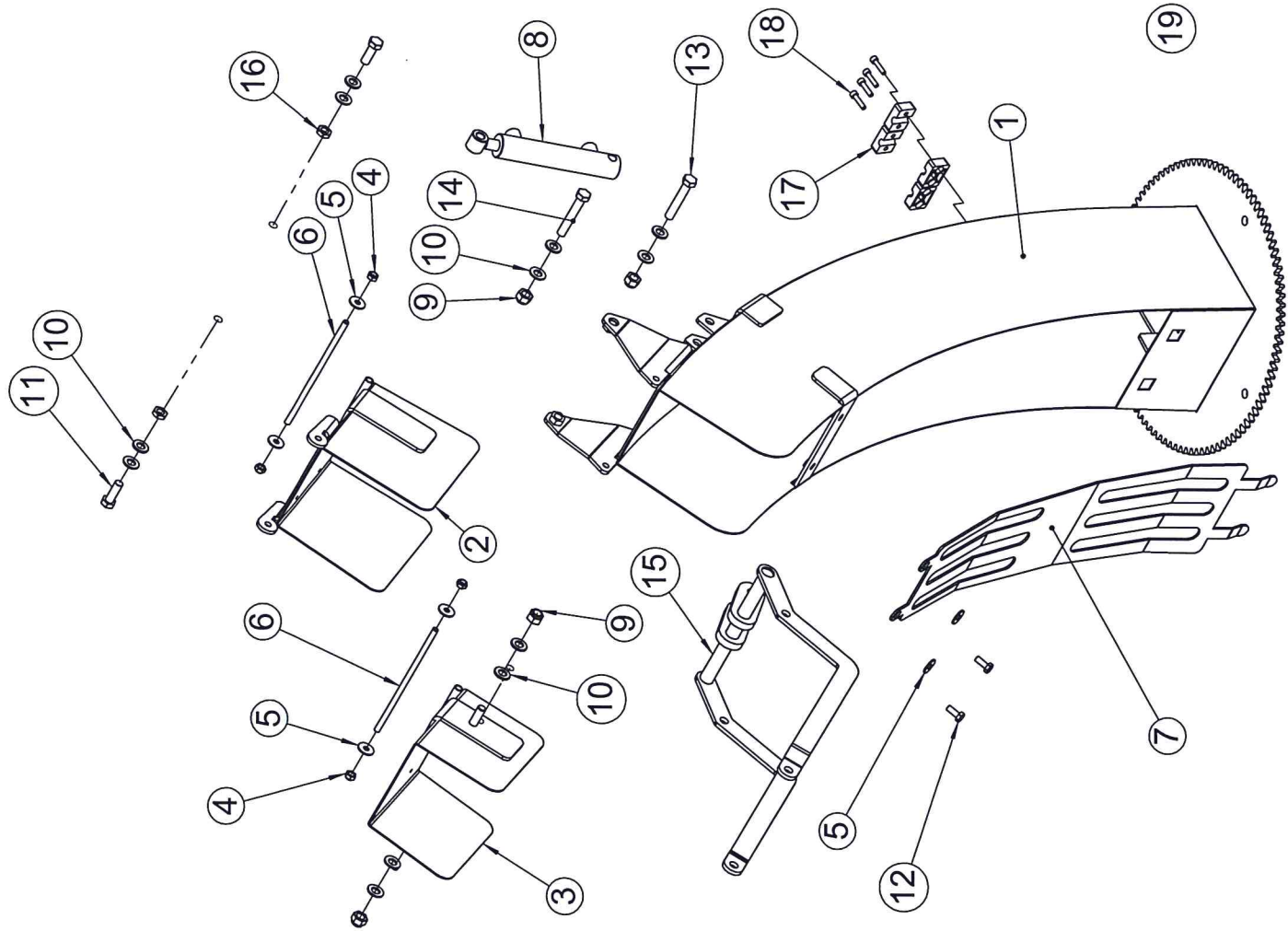
	Hydraulik styring	Hydraulic control	Hydraulisch steuerung	
Pos	Res.no.			Note
0	S6200000	Hydr. styring af tud, sæt	Hydr. control of nozzle, set	Hyd. Steuerung auf Auswurfkani
1	S6005103	Nippel f. oliemotor 3/8"x3/8"	Nipple for oilengine 3/8"x3/8	Nippel
2	S4456109	Tandhjul f. oliemotor Mondul 4	Gear-wheel f. oil engine Z15,	Zahnrad f. ölmotor
3	21070100	Oliemotor OMM 32 C16 e.port	Oil engine omm 32	Ölmotor omm 32
4	21062101	Pakning 3/8"	Seal Ring 3/8"	Dichtring 3/8"
5	22018021	Stopskrue M6x10 45H sort m/kra	Headless screw M6x10 45H	Anschlagsschraube M6x10
6	22012205	Skrue M6x12 8.8 CH fzb indiv. 6	Screw M6x12 8.8 CH fzb	Schraube M6x12 8.8
7	22008304	Sætskrue M8x25 8.8 fzb	Set screw M8x25 fzb 8.8	Satzschraube M8x25
8	22052003	Låsemøtrik M8 FZB	Lock nut M8 fzb	Gegenmutter M8
9	22058600	Skive M8 FZB 24/8,4x2	Washer M8 fzb Ø24XØ8,4x2	Scheibe M8
10	21033431	Hydr. slange Ø3/8"x3100 incl.1	Hydr. hose ø3/8"x3100 w/ coupl	Hydr. Schlauch ø3/8"x3100
11	S4456043	Konsol for oliemotor	Console f. oil engine	Konsole f. ölmotor



3122-3118, 3012-3015

Snefræser Snowblower Schneefräsen

		Hydraulik system til tud	Hydraulic system for nozzle	Hydraulisch System aufwüfckami	
Pos	Res.no.				Note
1	21016523	Hydr. slange 1/4"x3000	Hydr. hose 1/4"x3000	Hydr. Schlauch 1/4"x3000	
2	21062100	Pakring 1/4"	Seal ring 1/4"	Dichtring 1/4"	
3	V2212001	Hydr. brystnippel (ø1) 1/4"xM1	Hydr. hexgon nipple 3/8 "	Hydr. Reduzier nippel 3/8 "	
4	21062102	Pakring 1/2"	Seal Ring1/2"	Dichtring 1/2"	
5	21000402	Hankobling 1/2" sterling	Male hydraulic snap coupling 1	Hydr. Anschluss 1/2"	
6	21091880	Hydr. cyl. 25/16x100	Cylinder	Zylinder	
7	21040013	Halvpart f.ø15 rørholder	Half part f. ø15 f. pipe strap	Halp Teil f. ø15 f. Rohrschell	
8	22081127	Skrue CH med indiv.6-kant M6x25	Screw M6x25	Schraube M6x25	
9	22002305	Mask. bolt M12x70 8.8 fzb	Machine Bolt M12x70	Maschine Bolzen M12x70	
10	22058610	Skive M12 ø23/ø13x2,5 F2B	Washer M12 fzb Ø23XØ13X2,5	Scheibe M12	
11	22052005	Låsemøtrik M12 F2B	Lock nut M12 fzb	Gegenmutter M12	
12	22002306	Mask. bolt M12x75 8.8 fzb DIN9	Bolt M12x75 DIN 933	Bolzen M12x75	

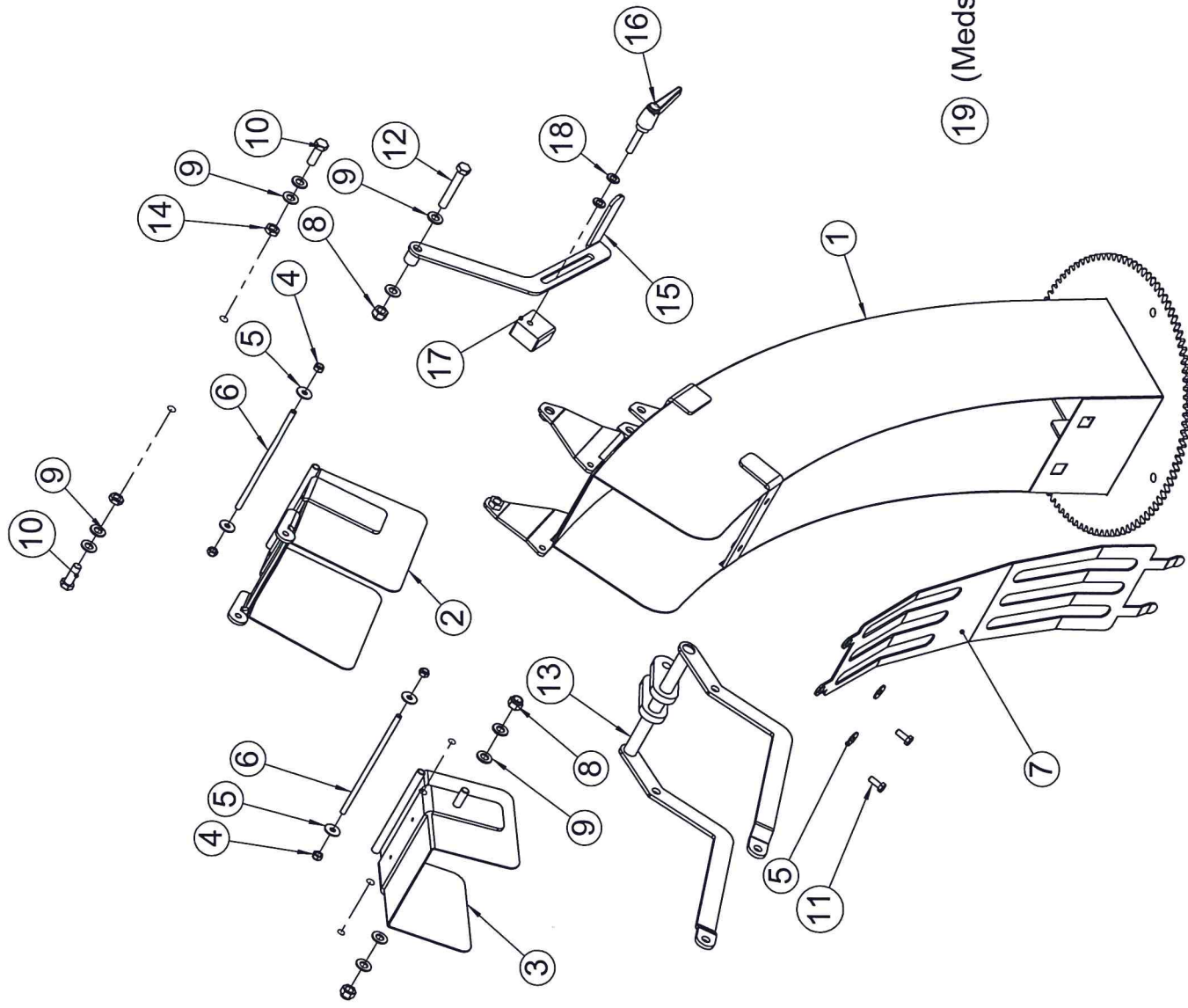


19 (Medsendes løst)

3122-3118, 3012-3015

Snefræser Snowblower Schneefräsen

		Tud til 3100/3000, hydr. regul	Nozzle for 3100/3000 Hydraulic	Aufwürfkamin für 3100/3000 Hyd
Pos	Res.no.			Note
1	S4630052	Tud til 3100, svejst	Nozzle for 3100	Aufwürfkamin für 3100
2	S4630053	Mellemklap til tud	Flap for nozzle	Klappe für aufwürfkamin
3	S4630054	Topklap til tud, svejst	Topflap for nozzle	Topklappe für aufwürfkamin
4	22052003	Låsemøtrik M8 FZB	Lock nut M8 fzb	Gegenmutter M8
5	22058600	Skive M8 FZB 24/8,4x2	Washer M8 fzb Ø24XØ8,4x2	Scheibe M8
6	S4630190	Gevindstang, M8x207	Threadbar M8x207	Gewindestab M8x207
7	S4630192	Rist til tud, 3120	Grate for nozzle	Gitter für aufwürfkamin
8	21091880	Hydr. cyl. 25/16x100	Cylinder	Zylinder
9	22052005	Låsemøtrik M12 FZB	Lock nut M12 fzb	Gegenmutter M12
10	22058610	Skive M12 ø23/ø13x2,5 FZB	Washer M12 fzb Ø23XØ13X2,5	Scheibe M12
11	22008505	Sætskrue M12x35 8.8 fzb	Set screw M12x35 fzb 8.8	Satzschraube M12x35
12	22008303	Sætskrue M8x20 8.8 fzb	Set screw M8x20 fzb 8.8	Satzschraube M8x20
13	22002305	Mask. bolt M12x70 8.8 fzb	Machine Bolt M12x70	Maschine Bolzen M12x70
14	22002306	Mask. bolt M12x75 8.8 fzb DIN9	Bolt M12x75 DIN 933	Bolzen M12x75
15	S4630055	Bøjle til reg. af klap	Yoke to adjusting of flap	Gaffel für regulating aus klap
16	22053012	Kontramøtrik M12 FZB	Compensating nut M12 FZB	Compensating gegenmutter M12 F
17	21040013	Halvpart f.ø15 rørholder	Half part f. ø15 f. pipe strap	Halp Teil f. ø15 f. Rohrschell
18	22081127	Skruer CH med indiv.6-kant M6x25	Screw M6x25	Schraube M6x25
19	S4600035	Montagesæt ved tud for 3100	Mounting set for nozzle to 310	Montage Satz aus aufwürfkamin

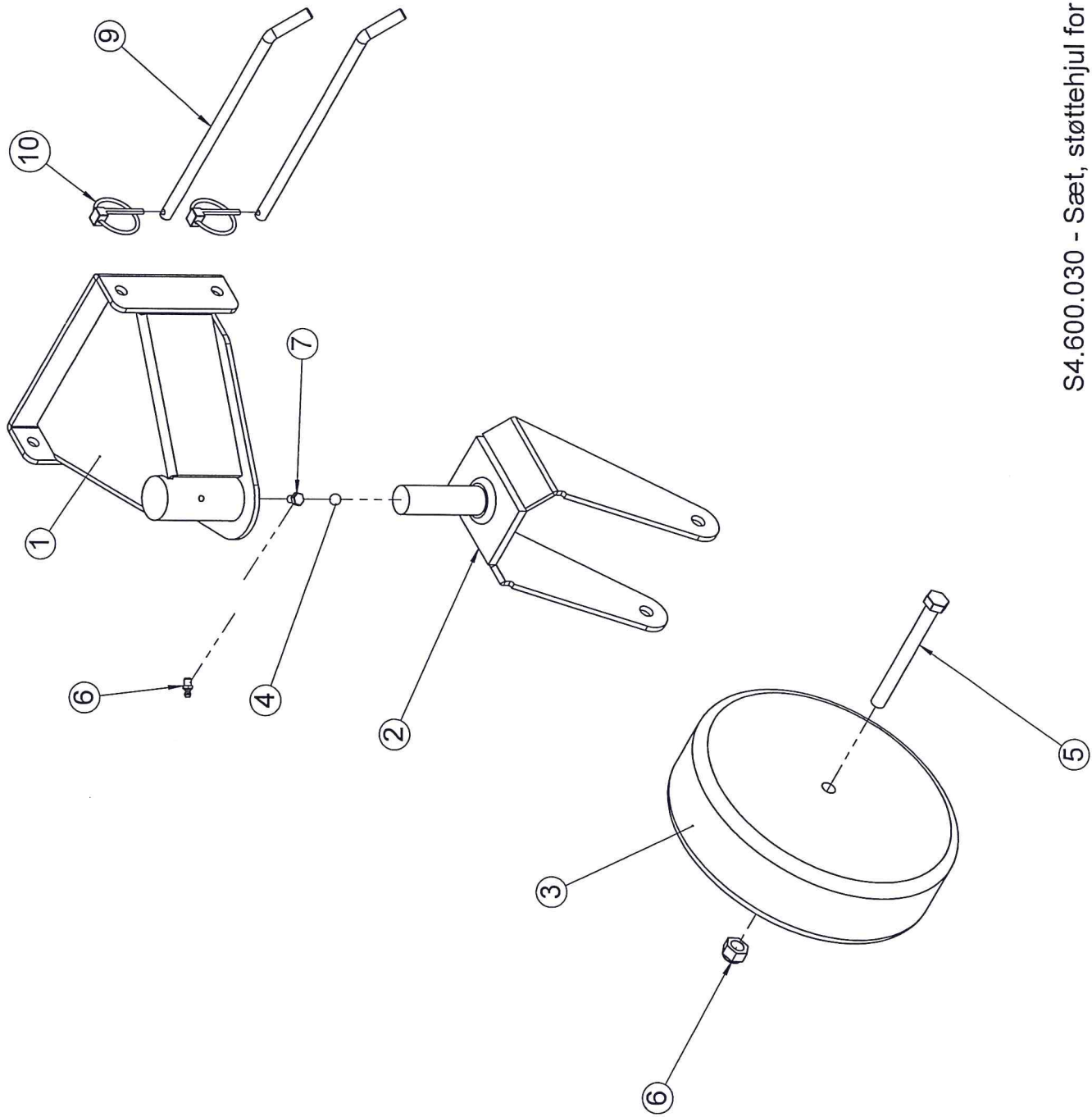


19) (Medsendes løst)

3122-3118, 3012-3015

Snefræser Snowblower Scheenfräsen

		Tud til 3100/3000, manuel regu	Nozzle to 3100/3000 manuel adj	Aufwürfkami für 3100/3000, man
Pos	Res.no.			Note
1	S4630052	Tud til 3100, svejst	Nozzle for 3100	Aufwürfkamin für 3100
2	S4630053	Mellemklap til tud	Flap for nozzle	Klappe für aufwürfkamin
3	S4630054	Topklap til tud, svejst	Topflap for nozzle	Topklappe für aufwürfkamin
4	22052003	Låsemøtrik M8 FZB	Lock nut M8 fzb	Gegenmutter M8
5	22058600	Skive M8 FZB 24/8,4x2	Washer M8 fzb Ø24XØ8,4x2	Scheibe M8
6	S4630190	Gevindstang, M8x207	Threadbar M8x207	Gewindestab M8x207
7	S4630192	Rist til tud, 3120	Grate for nozzle	Gitter für aufwürfkamin
8	22052005	Låsemøtrik M12 FZB	Lock nut M12 fzb	Gegenmutter M12
9	22058610	Skive M12 ø23/ø13x2,5 FZB	Washer M12 fzb Ø23XØ13X2,5	Scheibe M12
10	22008505	Sætskrue M12x35 8.8 fzb	Set screw M12x35 fzb 8.8	Satzschraube M12x35
11	22008303	Sætskrue M8x20 8.8 fzb	Set screw M8x20 fzb 8.8	Satzschraube M8x20
12	22002306	Mask. bolt M12x75 8.8 fzb DIN9	Bolt M12x75 DIN 933	Bolzen M12x75
13	S4630055	Bøjle til reg. af klap	Yoke to adjusting of flap	Gaffel für regulating aus klap
14	22053012	Kontramøtrik M12 FZB	Compensating nut M12 FZB	Compensating gegenmutter M12 F
15	S4630068	Håndtag for 3100, svejst	Level for 3100	Handgriff für 3100
16	17003004	Justerbart greb forma T	Adjusting grib forma T	Regulering griff formal T
17	S4630215	Mellemklods til 3100, manuel t	Intermediate block for 3100, m	Block für 3100, manuel aufwurf
18	22058410	Facetskive M10 FZB 20/10.5X2	Facet washer M10 fzb Ø20XØ10,5	Facettenscheibe M10
19	S4600035	Montagesæt ved tud for 3100	Mounting set for nozzle to 310	Montage Satz aus aufwürfkamin

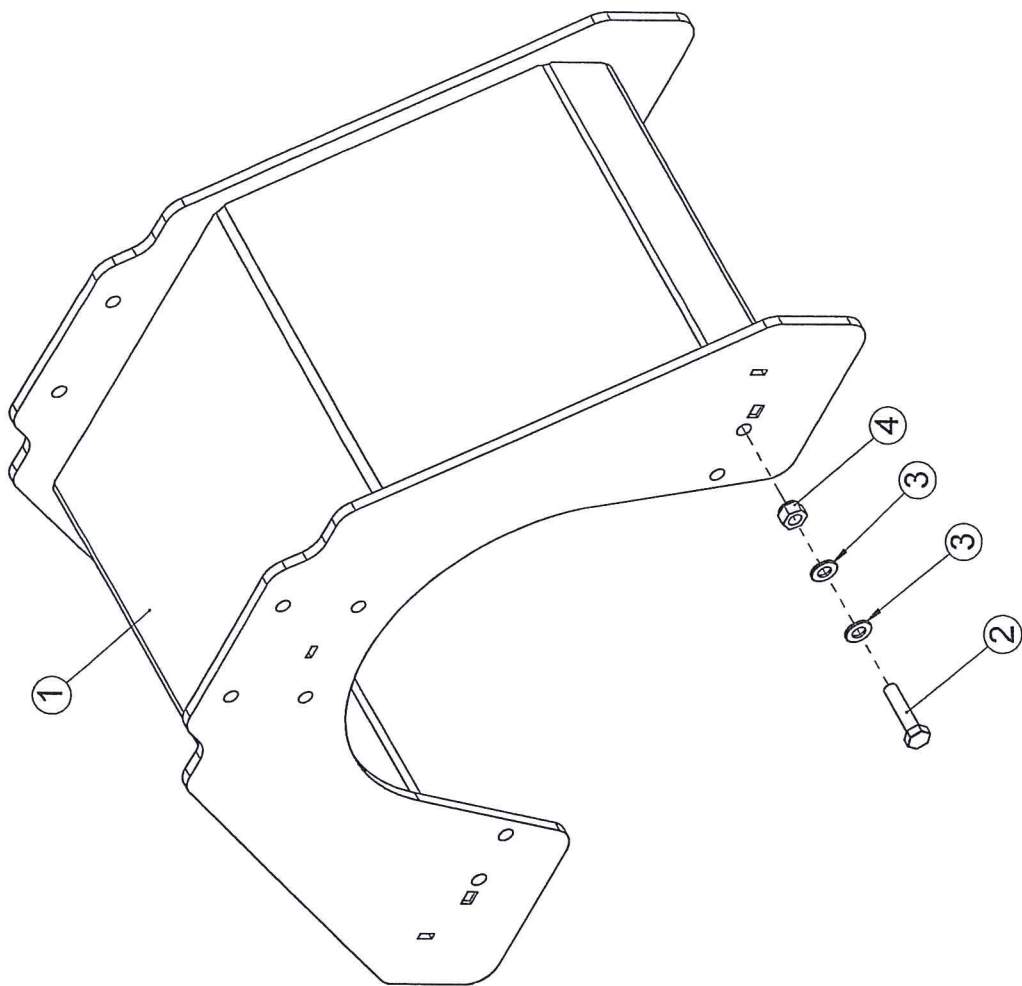


S4.600.030 - Sæt, støttehjul for snefræser 3118-3122

3122-3118, 3012-3015

Snefræser Snowblower Scheenfräsen

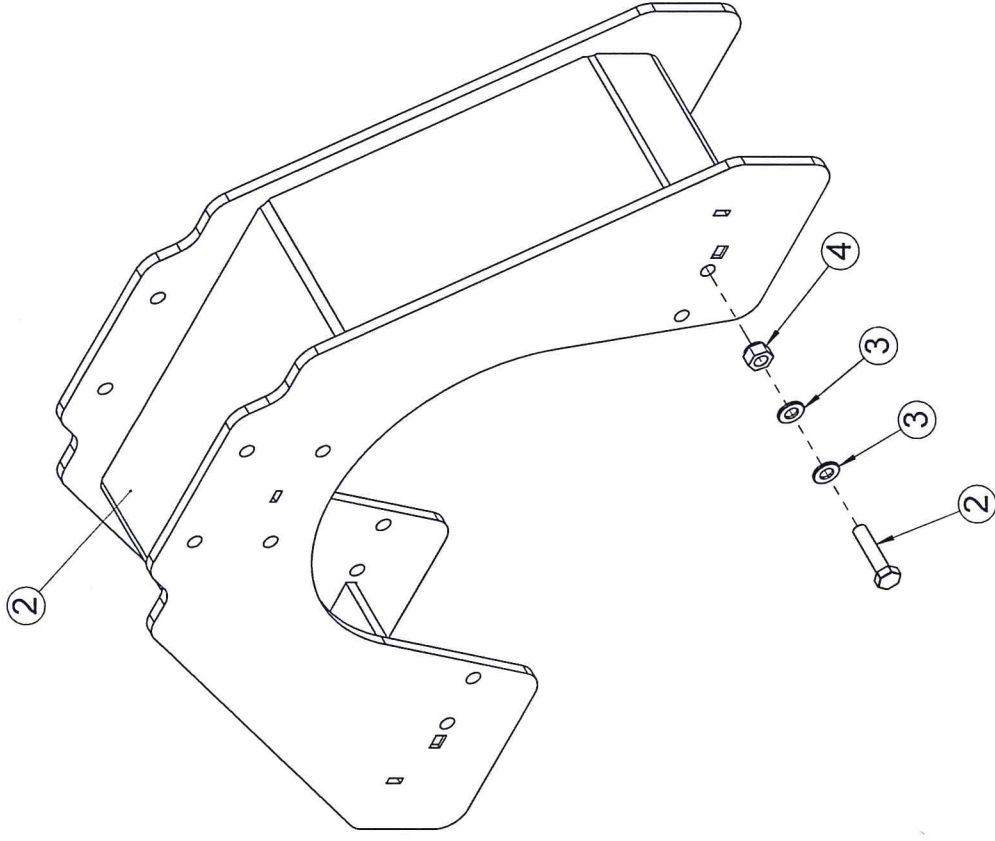
		Sæt, Støttehjul for snefræser	Set, Steady Wheel	Statz, Stützrad	
Pos	Res.no.				Note
1	S4630069	Svejst hjulkonsol	Wheel console	Rad Konsole	
2	24050101	Gaffel for styrehjul DGT 10"el	Fork	Gabel	
3	24050104	Hjul 3.00-4 GOMASOL	Wheel	Rad	
4	24050106	Kugle f. styrehjul DGT 10"elg.	Ball for wheel	Kugel für Rad	
5	22002312	Mask. bolt M12x120 8.8 fzb	Bolt M12x120	Bolzen M12x120	
6	22052005	Låsemøtrik M12 FZB	Lock nut M12 fzb	Gegenmutter M12	
7	22008202	Satskrue M6x10 8.8 fzb	Set screw M6x10	Setzschraube M6x10	
8	21060000	Smørenippel M6 lige	Greasenipple M6X1 straight	Schmiernippel M6x1	
9	S4705021	Nagle for støttehjul, 3100	Spike f. strut leg	Nagel f. Stützenbein	
10	23006000	Traktorsplit 04,5X33/35 FZB	Split pin 04,5X33/35 FZB	Splint 04,5x40	



3122-3118, 3012-3015

Snefræser Snowblower Scheenfräsen

		Mellemkonsol til 3100/3000,	Intermediate console for 3100/	Mittkonsole für 3100/3000	
Pos	Res.no.				Note
1	S4711053	Mellemkonsol til 3100, svejst	Intermediate console for 3100	Mittkonsole für 3100	
2	22002231	Mask. bolt M10x45 fzb 8.8	Bolt M10X 45 fzb 8.8	Bolzen M10x45	
3	22058411	Skive M10 FZB 20/10.5X2	Washer M10	Scheibe M10	
4	22052004	Låsemøtrik M10 FZB	Lock nut M10 fzb	Gegenmutter M10	



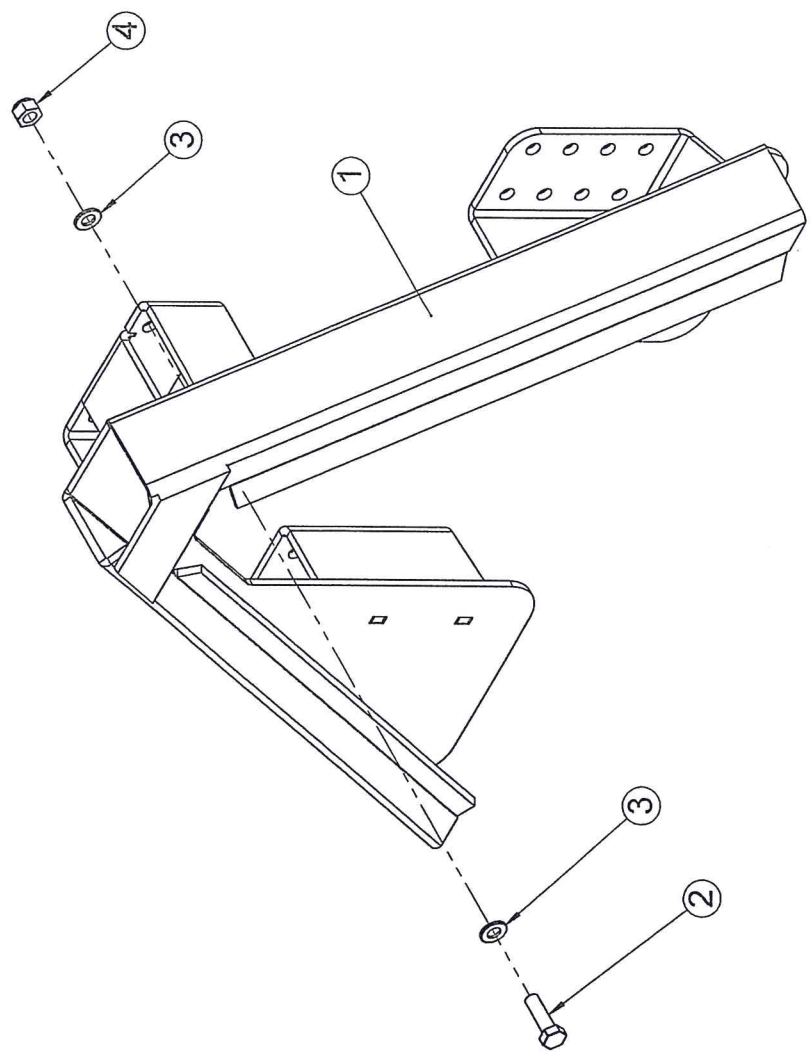
Sæt, Mellemkonsol til 3100 (160mm) - S4.600.037

3122-3118, 3012-3015

Snefræser Snowblower Scheenfräsen

Mellemkonsol til 3100/3000, 16 Intermediate console for 3100/ Mittkonsole für 3100/3000, 160

Pos	Res.no.	Note		
1	S4711056	Mellemkonsol til 3100, 160mm		
2	22002231	Mask. bolt M10x45 fzb 8.8	Bolt M10X 45 fzb 8.8	Bolzen M10x45
3	22058411	Skive M10 FZB 20/10.5X2	Washer M10	Scheibe M10
4	22052004	Låsemøtrik M10 FZB	Lock nut M10 fzb	Gegenmutter M10

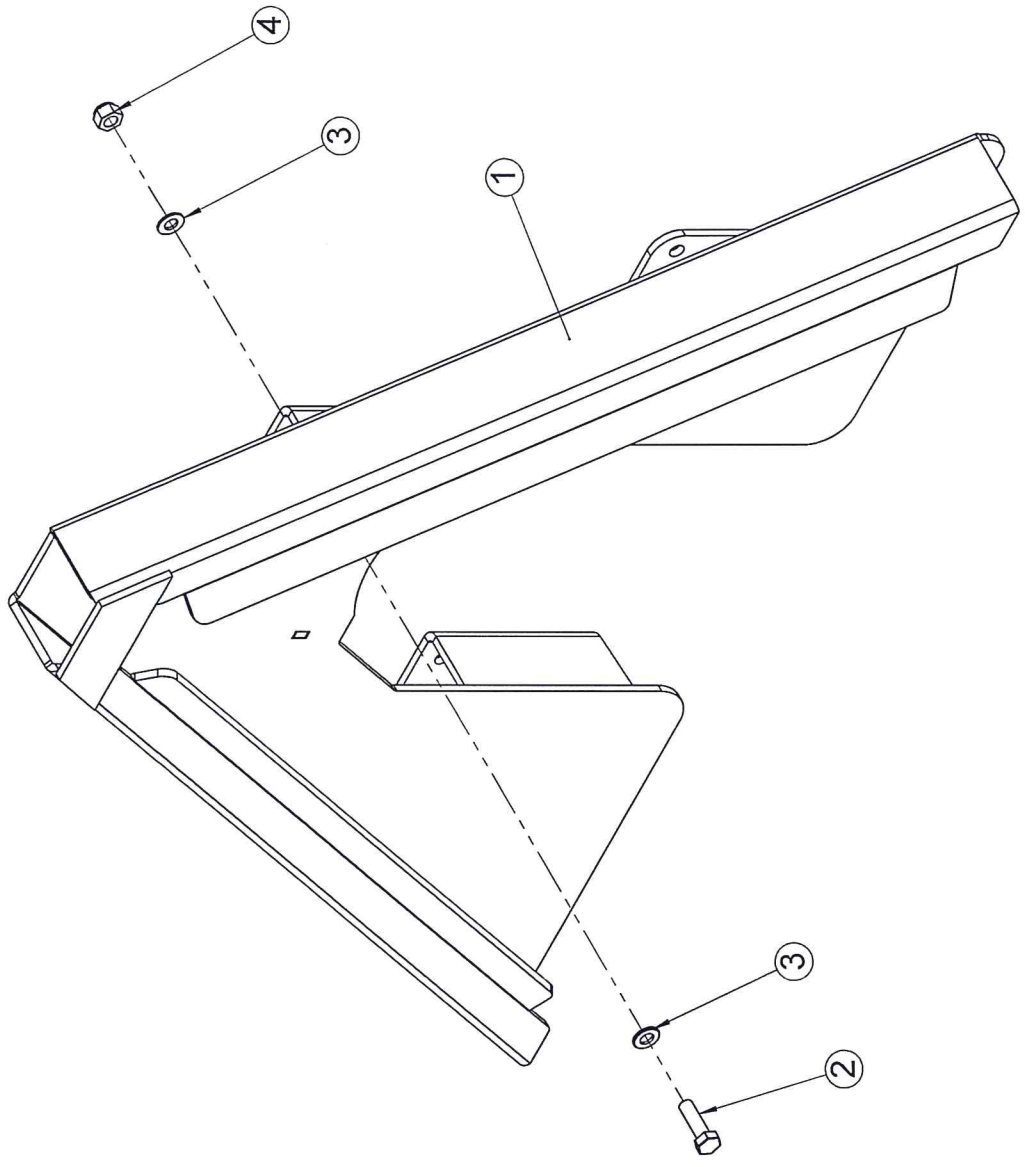


Sæt, A-ramme Kat 1, kompaktfræser - S4.600.034

3122-3118, 3012-3015

Snefræser Snowblower Scheenfräsen

Pos	Res.no.	Sæt, A-ramme Kat 1, kompaktfræ	Set, A-frame, Kat 1, compact s	Satz, A-ramen Kat 1, kompakt	Note
1	S4711054	A-ramme Kat 1, svejst kompaktf	A-frame, compact snowblower	A-rahmen kompakt Schneefräs	
2	22008405	Sætskrue M10x35 8.8 fzb	Set screw M10x35	Satzschraube M10x35	
3	22058411	Skive M10 FZB 20/10.5X2	Washer M10	Scheibe M10	
4	22052004	Låsemøtrik M10 FZB	Lock nut M10 fzb	Gegenmutter M10	

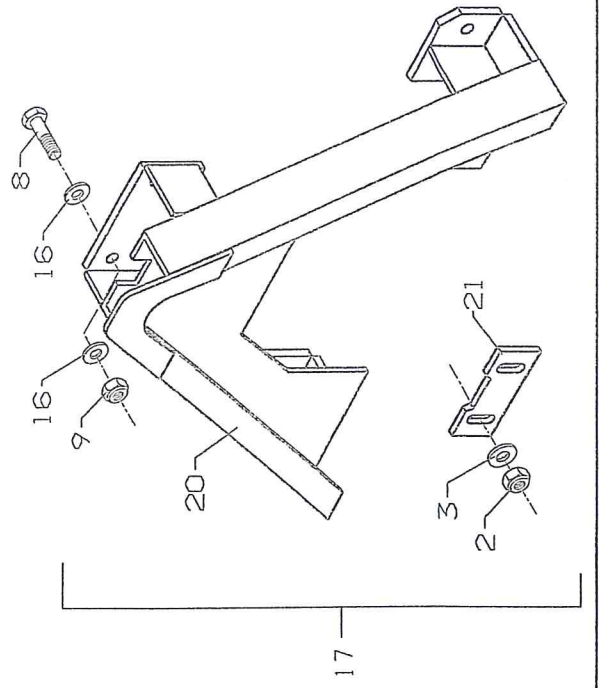
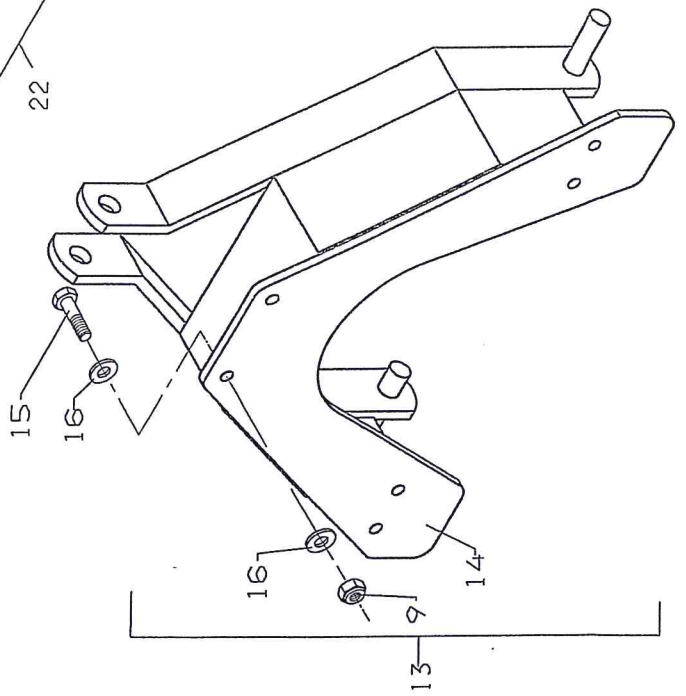
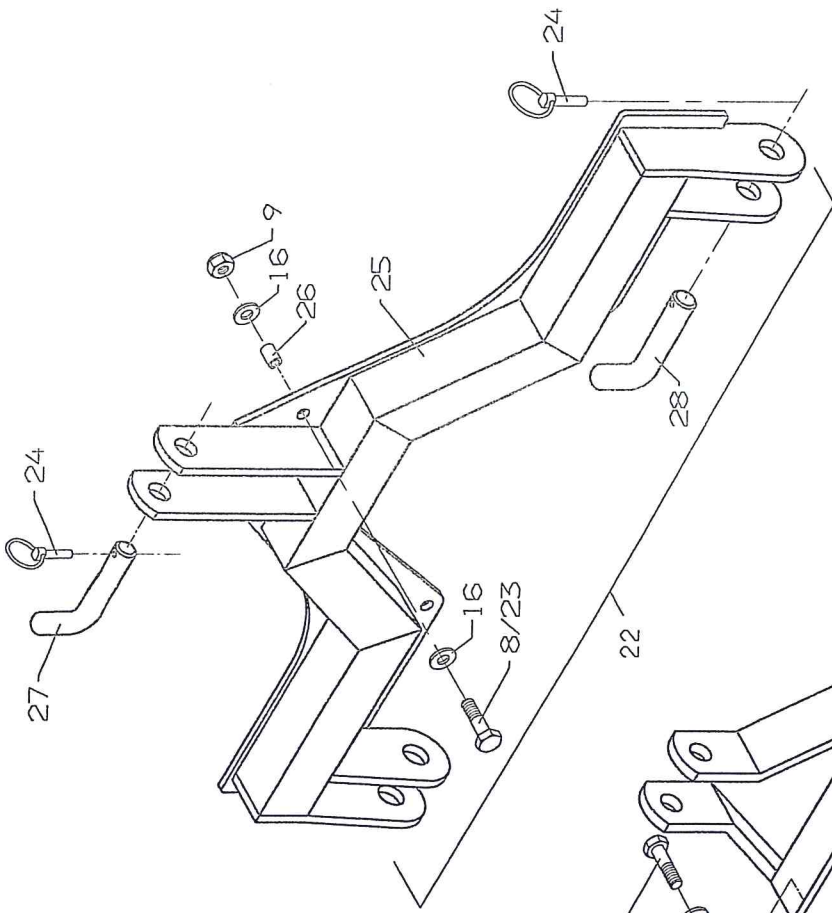


Set A-Frame Cat 2, compactblower - S4.600.036

3122-3118, 3012-3015

Snefræser Snowblower Scheenfräsen

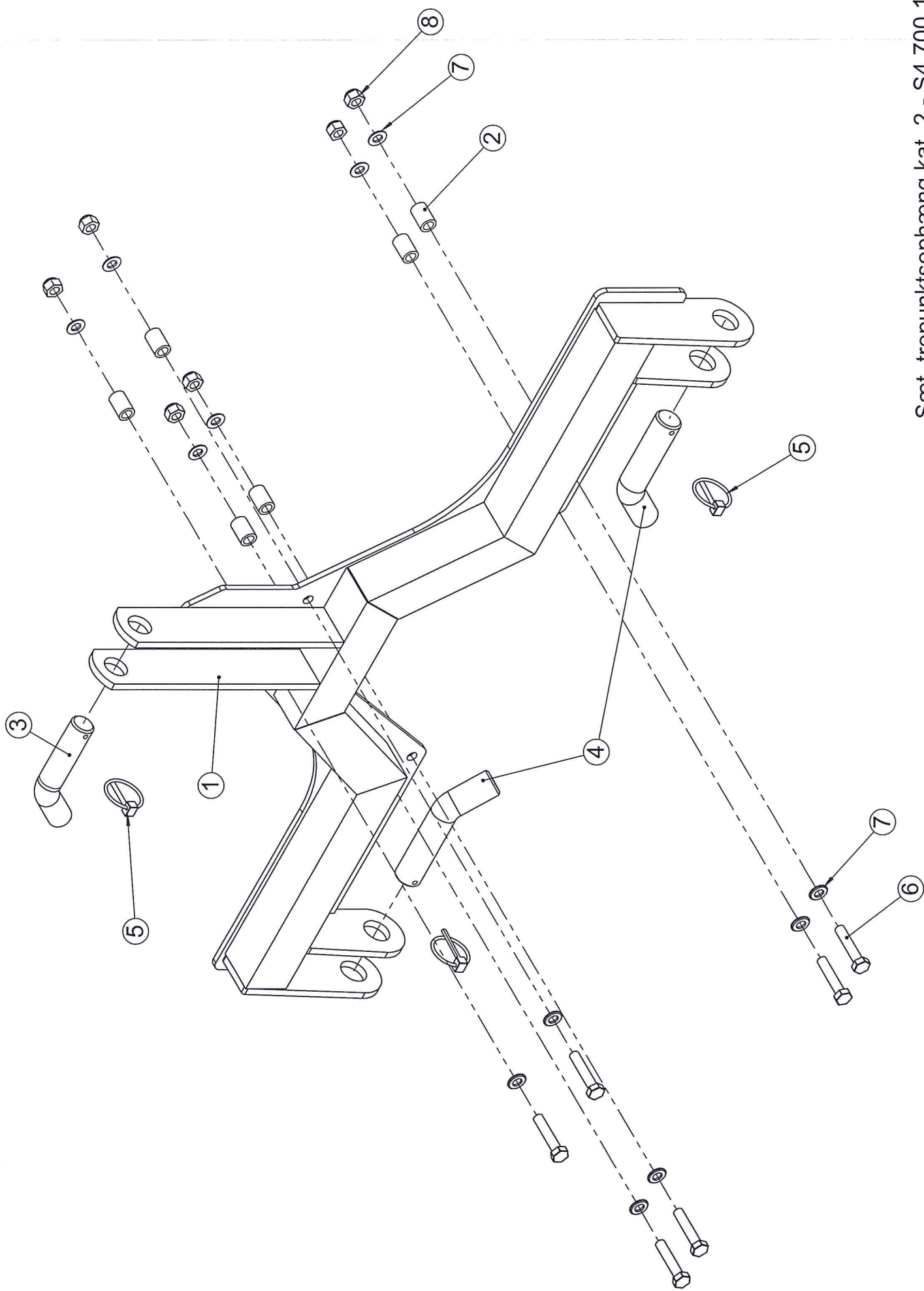
		Sæt, A-ramme Kat 2, kompaktfræ	Set, A-frame, Kat 2, compact s	Satz, A-ramen Kat 2, kompakt
Pos	Res.no.			Note
1	S4711055	A-ramme Kat 2, svejst kompaktf		
2	22008405	Sætskrue M10x35 8.8 fzb	Set screw M10x35	Satzschraube M10x35
3	22058411	Skive M10 FZB 20/10.5X2	Washer M10	Scheibe M10
4	22052004	Låsemotrik M10 FZB	Lock nut M10 fzb	Gegenmutter M10



3122-3118, 3012-3015

Snefræser Snowblower Scheenfräsen

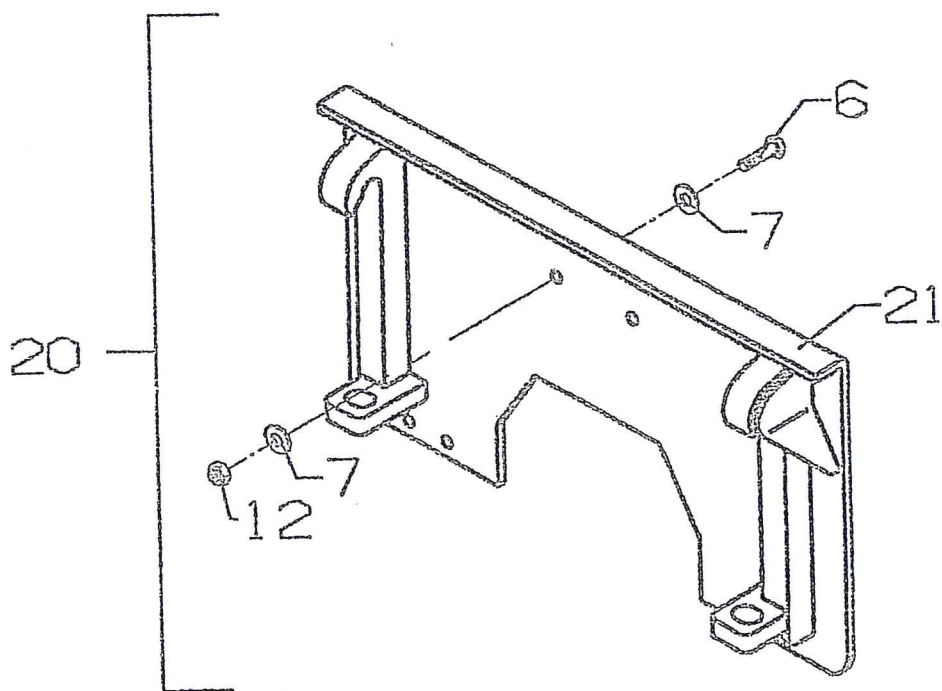
Pos	Res.no.	Sæt, Div ophæng	Set, Misc hitch	Satz, Aufhängung	Note
2	22052003	Låsemøtrik M8 FZB	Lock nut M8 fzb	Gegenmutter M8	
3	22058600	Skive M8 FZB 24/8,4x2	Washer M8 fzb Ø24XØ8,4x2	Scheibe M8	
8	22008408	Sætskrue M10x50 8.8 fzb	Set Screw M10x50	Satzschraube M10x50	
9	22052004	Låsemøtrik M10 FZB	Lock nut M10 fzb	Gegenmutter M10	
13	S4700093	Sæt, trepunktsophæng f. Park22	Set, three-point hitch f. Park	Satz, Dreipunkt f. Park 22 - H	
14	S4714000	Trepunktsophæng f. Park22-Holder	Three point hitch f. Park 22 -	Dreipunkt für Park 22 - Holder	
15	22008405	Sætskrue M10x35 8.8 fzb	Set screw M10x35	Satzschraube M10x35	
16	22058411	Skive M10 FZB 20/10.5X2	Washer M10	Scheibe M10	
17	S4700080	Sæt, A-ramme Kat. 0	Set, A-frame Cat. 0	Satz, A-Rahm Kat. 0	(only 3000)
20	S4711040	A-ramme Kat.0,svejst.	A-suspension	A-Aufhängung	(only 3000)
21	V4002131	Låseplade f. ophæng	Lockplate f. suspension	Schliessplatte	
22	S4700085	Sæt, trepunktsophæng kat. 1	Set, three-point hitch Cat. 1	Satz, Dreipunkt Kat. 1	
23	22002234	Mask. bolt M10x60 8.8 fzb	Bolt M10x60 fzb	Bolzen M10x60	
24	23006000	Traktorsplit Ø4,5X33/35 FZB	Split pin Ø4,5X33/35 FZB	Splint ø4,5x40	
25	S4711042	Trepunktsophæng kat. 1	Threepoint hitch	Dreipunkt	
26	S4711126	Afstandsbesning for sandsprede	Distance bush	Abstandsstück	
27	V1015000	Nagle for toppunkt	Spike f. summit	Nagel f. Gipfel	
28	V1016000	Nagle for liftarm	Spike f. liftarm	Nagel f.	



3122-3118, 3012-3015

Snefræser Snowblower Scheenfräsen

		Sæt, Trepunktsophæng kat 2	Set, Three-point hitch cat 2	Satz, Dreipunkt kat 2	
Pos	Res.no.				Note
1	S4711057	Trepunktsophæng kat 2.			
2	S4711126	Afstandsboøsning for sandsprede	Distance bush		Abstandsstück
3	V1015001	Spike for Toppoint			
4	V1016003	Spike for lift arm			
5	23006000	Traktorsplit Ø4,5X33/35 FZB	Split pin Ø4,5X33/35 FZB		Splint ø4,5x40
6	22008408	Sætskrue M10x50 8.8 fzb	Set Screw M10x50		Satzschraube M10x50
7	22058410	Facetskive M10 FZB 20/10.5X2	Facet washer M10 fzb Ø20XØ10,5		Facettenscheibe M10
8	22052004	Låsemotrik M10 FZB	Lock nut M10 fzb		Gegenmutter M10

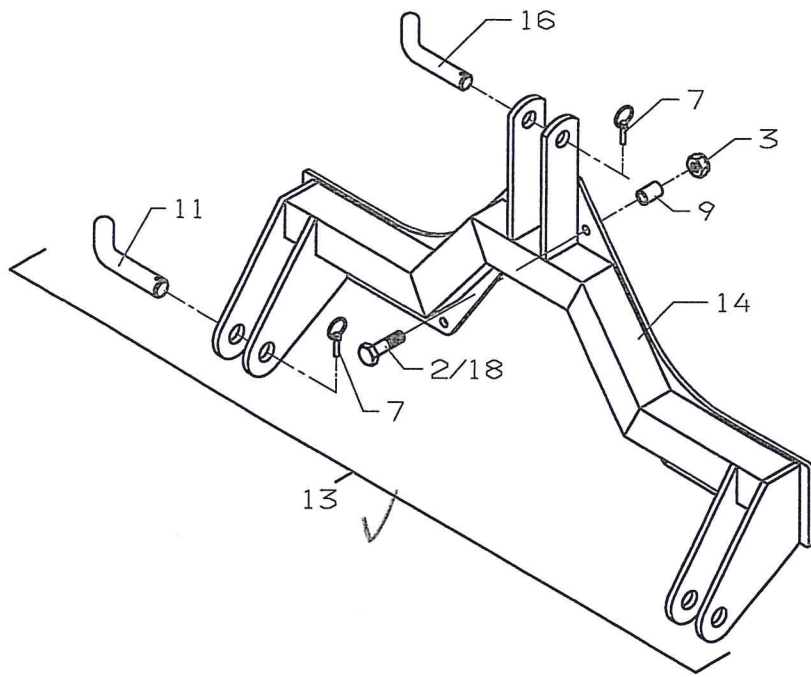


Sæt, ophæng for AVANT til sneslynge

3122-3118, 3012-3015

Snefræser Snowblower Scheenfräsen

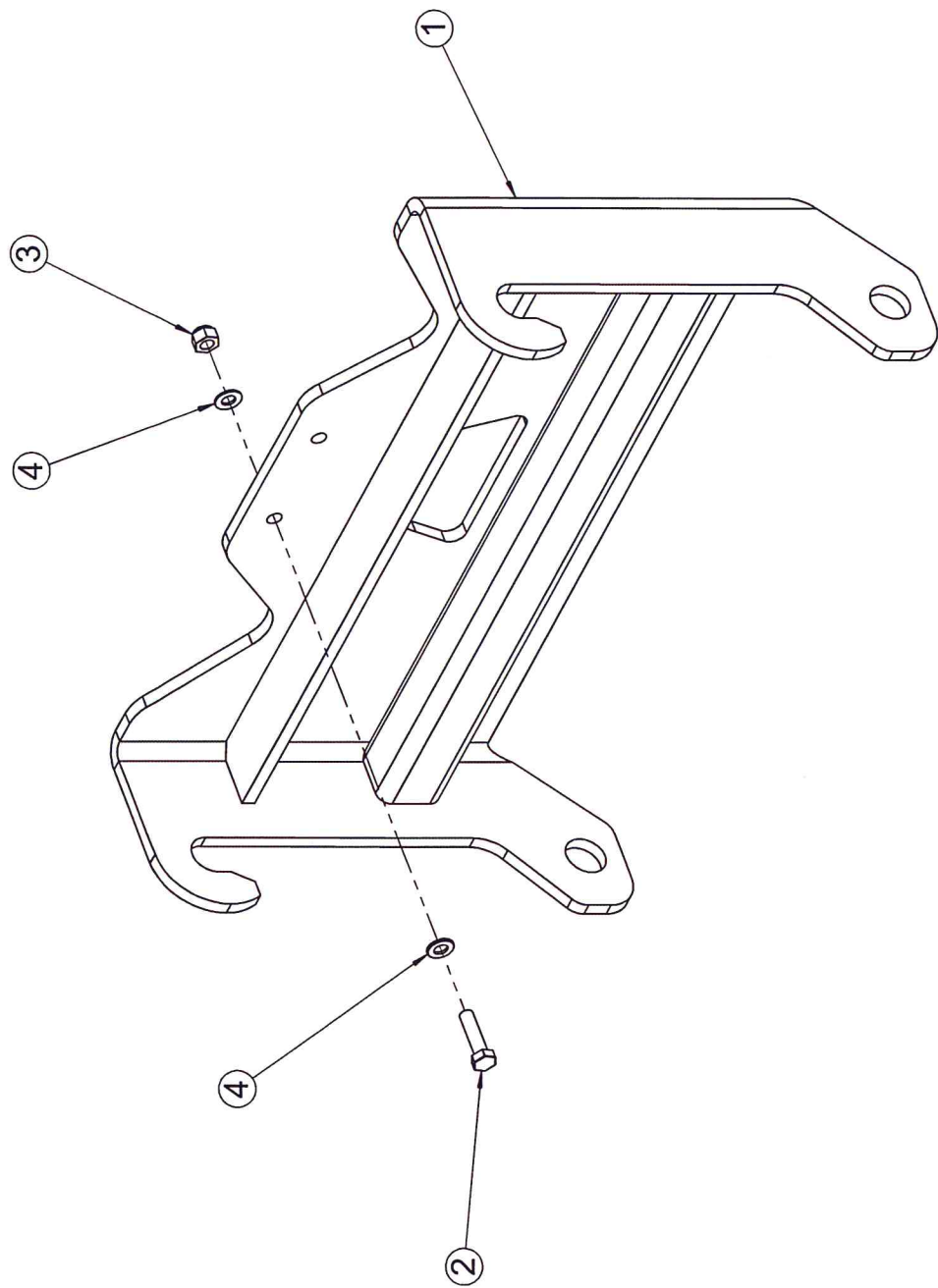
Pos	Res.no.	Sæt, Ophæng AVANT	Set, Hitch AVANT	Satz, Aufhängung AVANT	Note
6	22008404	Sætskrue M10x30 8.8 fzb	Set screw M10x30 fzb 8.8	Satzschraube M10x30	
7	22058411	Skive M10 FZB 20/10.5X2	Washer M10	Scheibe M10	
12	22052004	Låsemøtrik M10 FZB	Lock nut M10 fzb	Gegenmutter M10	
20	S4700099	Sæt, ophæng for AVANT til snes	Set, suspension	Satz, Aufhängung	
21	V1800000	Sæt, Frontophæng for Shibaura	Set frontuspension f.Shibaura	Satz, Frontanbauteil f.Shibaur	



3122-3118, 3012-3015

Snefræser Snowblower Scheenfräsen

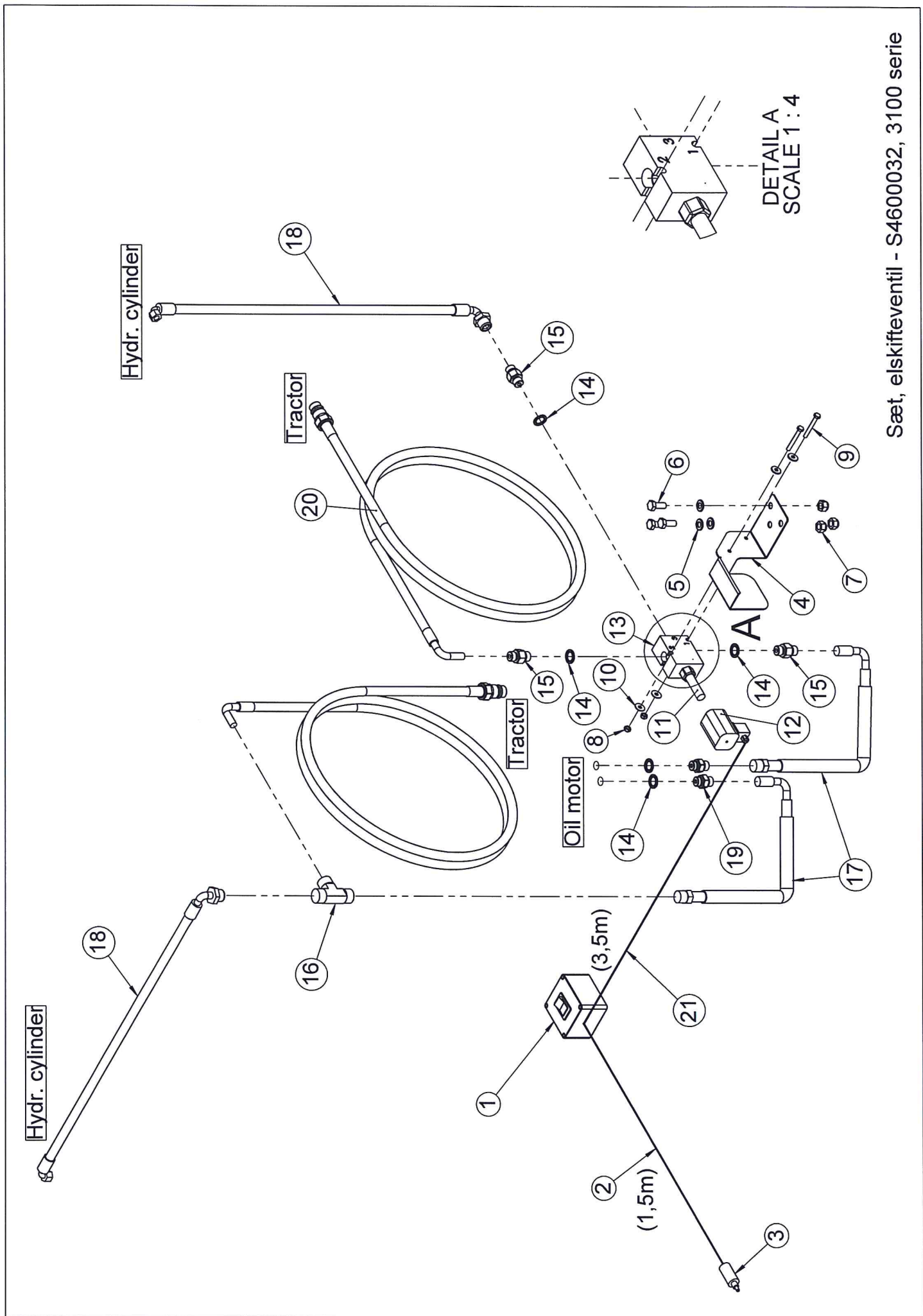
Pos	Res.no.	Sæt, Trepunktophæng kat 1 Hold	Set, Three-point suspension ca	Satz, Dreipunkt kat 1 Holder	Note
2	22008404	Sætskrue M10x30 8.8 fzb	Set screw M10x30 fzb 8.8	Satzschraube M10x30	
3	22052004	Låsemøtrik M10 FZB	Lock nut M10 fzb	Gegenmutter M10	
7	23006000	Traktorsplit Ø4,5X33/35 FZB	Split pin Ø4,5X33/35 FZB	Splint ø4,5x40	
9	S4711126	Afstandsbesning for sandsprede	Distance bush	Abstandsstück	
11	V1016000	Nagle for liftarm	Spike f. liftarm	Nagel f.	
13	S4700094	Sæt, trepunktophæng kat. 1, H	Set, three-point hitch kat.1,	Satz, Dreipunkt Kat. 1, v. Hol	
16	S4711048	Trepunktophæng kat. 1, Emot	Three-point suspension cat. 1,	Dreipunktaufhängung kat. 1, Em	
18	22002234	Mask. bolt M10x60 8.8 fzb	Bolt M10x60 fzb	Bolzen M10x60	



3122-3118, 3012-3015

Snefræser Snowblower Scheenfräsen

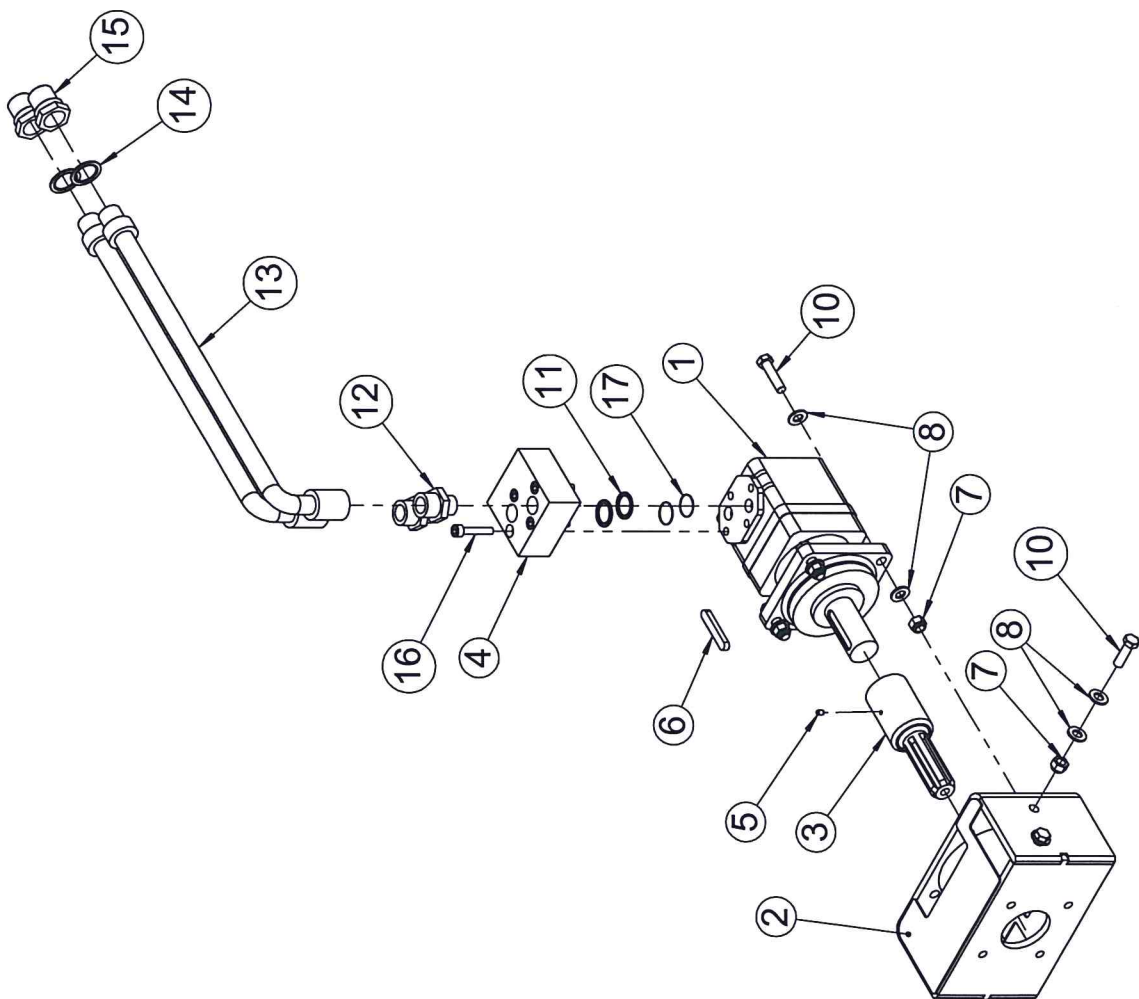
Pos	Res.no.	Sæt, Ophæng for Belos transpor	Set, Suspension for Belos tran	Satz, Aufhängung	Note
	V9200038	Sæt, ophæng for Belos Transpro	Set, suspension Belos Transpro	Satz, Aufhängung Belos Transp	
1	V9205082	Ophæng for Belos Transpro , sv	Suspension Belos Transpro	Aufhängung Belos Transpro	
2	22008406	Sætskrue M10x40 8.8 fzb	Set screw M10x40	Setzschraube M10x40	
3	22052004	Låsemøtrik M10 FZB	Lock nut M10 fzb	Gegenmutter M10	
4	22058411	Skive M10 FZB 20/10.5X2	Washer M10	Scheibe M10	



3122-3118, 3012-3015

Snefræser Snowblower Scheenfräsen

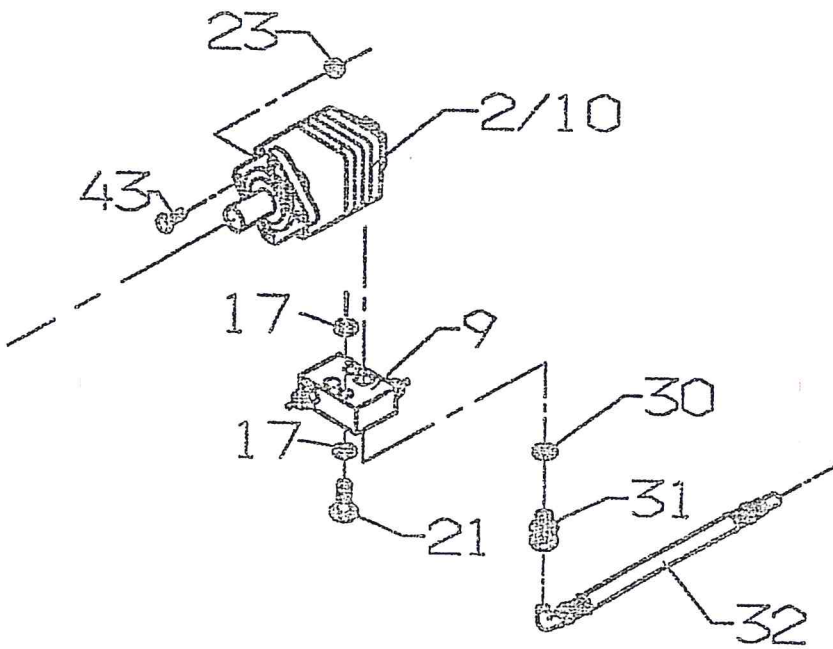
Pos	Res.no.	Set, Elskifteventil f. 3100/30	Set, Electro Switch f. 3100/30	Satz, Elektrisch ventil f. 310	Note
1	20009341	Kontaktbox m/1 tryk	Switch box	Schaltkasten	
2	20010000	Kabel 2-ledet 1.5mm2	Cable 1.5mm2	Kabel	
3	20010200	Hanstik 2-polet 12/24V 12A	Plug Socket KS 2243	Stecker KS 2243	
4	S4630248	Beslag plade til elskifter ven	Mounting bracket for el. shift	Befestig platte für elektrisch	
5	22058410	Facetskive M10 FZB 20/10.5X2	Facet washer M10 fzb Ø20XØ10,5	Facettenscheibe M10	
6	22008403	Sætskrue M10x25 8.8 FZB	Set screw M10x25 fzb 8.8	Satzschraube M10x25	
7	22052004	Låsemøtrik M10 FZB	Lock nut M10 FZB	Gegenmutter M10	
8	22052002	Låsemøtrik M6 FZB	Lock nut M6 FZB	Gegenmutter M6	
9	22008211	Sætskrue M6x50 8.8 fzb	Bolt M6x50 8.8 fzb DIN933	Bolzen M6x50 8.8 fzb DIN933	
10	22058401	Skive M6 FZB 18/6,4x1,6	Washer M6 FZB 18/6,4x1,6	Scheibe M6	
11	21001208	Magnetventil GS04-33-00N	Magnet valve	Magnetventil	
12	21001292	Spole for 12 volt 5/8"	Spool 12V 5/8"	Spule 12V 5/8"	
13	21077001	Alu. ventilblok 3/8"	Valve block 3/8"	Steurblock 3/8"	
14	21062101	Pakning 3/8"	Seal Ring 3/8"	Dichtring 3/8"	
15	21000804	Hydr. brystnippel 3/8"x3/8"	Hydr. hexagon nipple 3/8"x3/8"	Hydr. Reduziernippel 3/8"x3/8"	
16	21000623	Hydr. Tee 3/8 BSP Smedet udfør	Hydr. T 3/8'' BSP	Hydr. T 3/8'' BSP	
17	21014618	Hydr. slange 3/8"x300	Hydr. hose 3/8"x300	Hydr. Schlauch 3/8"x300	
18	21016527	Hydr. slange 1/4"x1700	Hydr. hose 1/4"x1700	Hydr. Schlauch 1/4"x1700	
19	S6005103	Nippel f. oliemotor 3/8"x3/8"	Nipple for oilengine 3/8"x3/8"	Nippel	S6200000
20	21033431	Hydr. slange Ø3/8"x3100 incl.1	Hydr. hose ø3/8"x3100 w/ coupl	Hydr. Schlauch ø3/8"x3100	S6200000
21	20010000	Kabel 2-ledet 1.5mm2	Cable 1.5mm2	Kabel	



3122-3118

Snefræser Snowblower Scheenfräsen

		Sæt, Oliemotor Snefræser 3100	Set, Oil Engine Snowblower 310	Satz, Öl motor Scheenfräsen 31	
Pos	Res.no.				Note
1	21070420	Oliemotor OMT 160 ø40	Oil engine OMT 160	Ölmotor OMT 160	
2	S4630074	Konsol til Oliemotor 3100	Console to Oil engine		
3	S4630249	Adapter PTO/bøsning til 3100 s	Adapter PTO/bush to 3100 serie		
4	21075155	Dobb. chokventil OMT3A2AK	Double crossover valve	Doppelt Drückbegrenzungsventil	
5	22018020	Stopskrue M6x8 45H sort m/krat	Headless screw M6x8 45H	Anschlagsschraube	
6	23000720	Feder 12x8x70 form A	Key	Feder	
7	22052005	Låsemøtrik M12 FZB	Lock nut M12 fzb	Gegenmutter M12	
8	22058302	Sværskive 7/16" FZB 26/13x2,5	Washer 7/16"	Scheibe 7/16"	
9	22008506	Sætskrue M12x40 8.8 fzb	Set screw M12x40 fzb 8.8	Satzschraube M12x40	
10	22008508	Sætskrue M12x50 8.8 fzb	Set scrw M12x50 fzb 8.8		
11	21062103	Pakring 3/4"	Seal ring 3/4"	Dichtring 3/4"	
12	21000840	Brystnippel 3/4"x1" 02BP1612	Hexagon nippel 3/4"x1	Brustnippel 3/4"x1	
13	21030950	Hydr. slange ø1"x2000			
14	21062105	Pakring 1"	Seal ring 1"	Dichtring 1"	
15	21000412	Hankobling 1"	Male coupling 1"	Hydr. Anschluss Aus.g. 1"	
16	22012507	Skrue BN4 M10x50 8.8 CH fzb in	Screw M10x50 8.8. CH fzb 8.8		
17	21062012	O-ring ø30x2 sh 70	O-ring	O-Reifen	



3012-3015

Snefræser Snowblower Scheenfräsen

		Sæt, Oliemotor Snefræser 3000	Set, Oil Engine Snowblower 300	Satz, Öl motor Scheenfräsen 30
Pos	Res.no.			Note
2	21070304	Pakningssæt f. ARS motorer	Packing set ARS	Dichtsatz ARS
2	21070309	Pakningssæt f. HR motorer fra	Packing set HR	Dichtsatz HR
2	21072103	Oliemotor Ars 50N C32	Oil engine ARS 50N C32	Ölmotor ARS 50N C32
2	21072204	Oliemotor HR 80N C32 (60-70L m	Oil engine HPR 80N C32	Ölmotor HPR 80N C32
9	21075101	Dobb. chockventil f."ARS" olie	Double crossover valve f. "ARS	Dobb. Drückbegrenzungsventil f
9	21075102	Dobb. chockventil f."HPR" olie	Double crossover valve f. "HPR	Dobb. Drückbegrenzungsventil f
17	21062003	O-ring ø17,17x1,78 sh70	O-ring ø17,17x1,78 sh70	O-ring ø17,17x1,78 sh70
17	21062007	O-ring ø22,22x2,62 sh70	O-ring ø22,22x2,62 sh70	O-ring ø22,22x2,62 sh70
21	22012501	Skruer M10x50 8.8 CH fzb indiv.	Screw M10x50 8.8	Schraube M10x50 8.8
23	22052005	Låsemøtrik M12 FZB	Lock nut M12 fzb	Gegenmutter M12
30	21062102	Pakring 1/2"	Seal Ring1/2"	Dichtring 1/2"
31	21000809	Brystnippel 1/2"xØ150ml	Hexagon nipple 1/2"xØ15 w. nut	
32	21015011	Hydr. slange 1/2"x1100	Hydr. hose 1/2"	Hydr. Schlauch 1/2"
43	22008505	Sætskrue M12x35 8.8 fzb	Set screw M12x35 fzb 8.8	Satzschraube M12x35