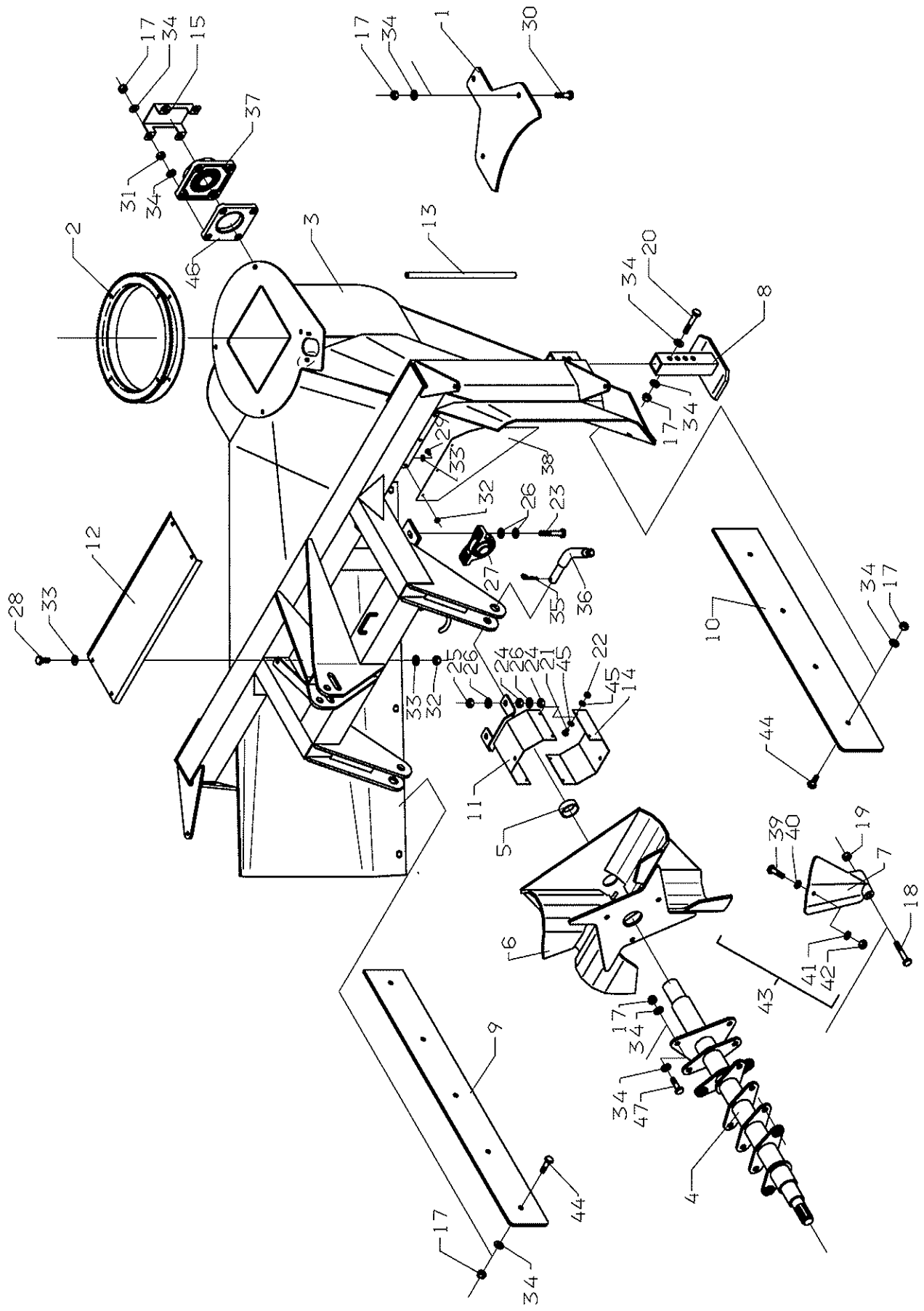


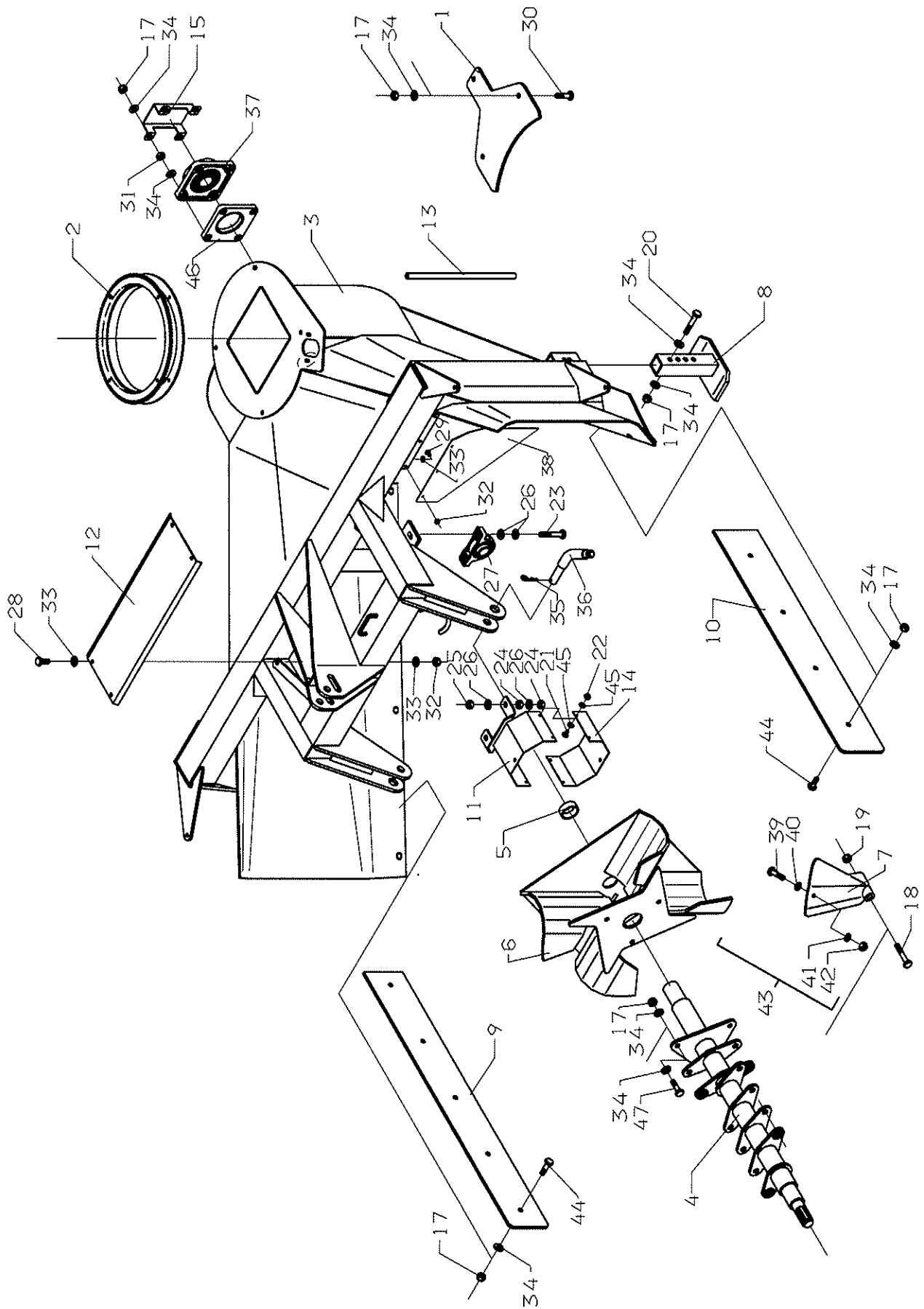
Spare parts list

Typenr.: Type no.: Ballart nr.: _____	Fabrikationsnr.: Prod. no.: Prod. nr.: _____
Årgang: Year: Jahr: _____	Max. arb. tryk: Max. pressure: Max. druck: _____
Egenvægt: Net weight: Eigengewicht: _____	Spænding: Voltage: Spannung: _____
Max. last: Max. load: Max. ladung: _____	



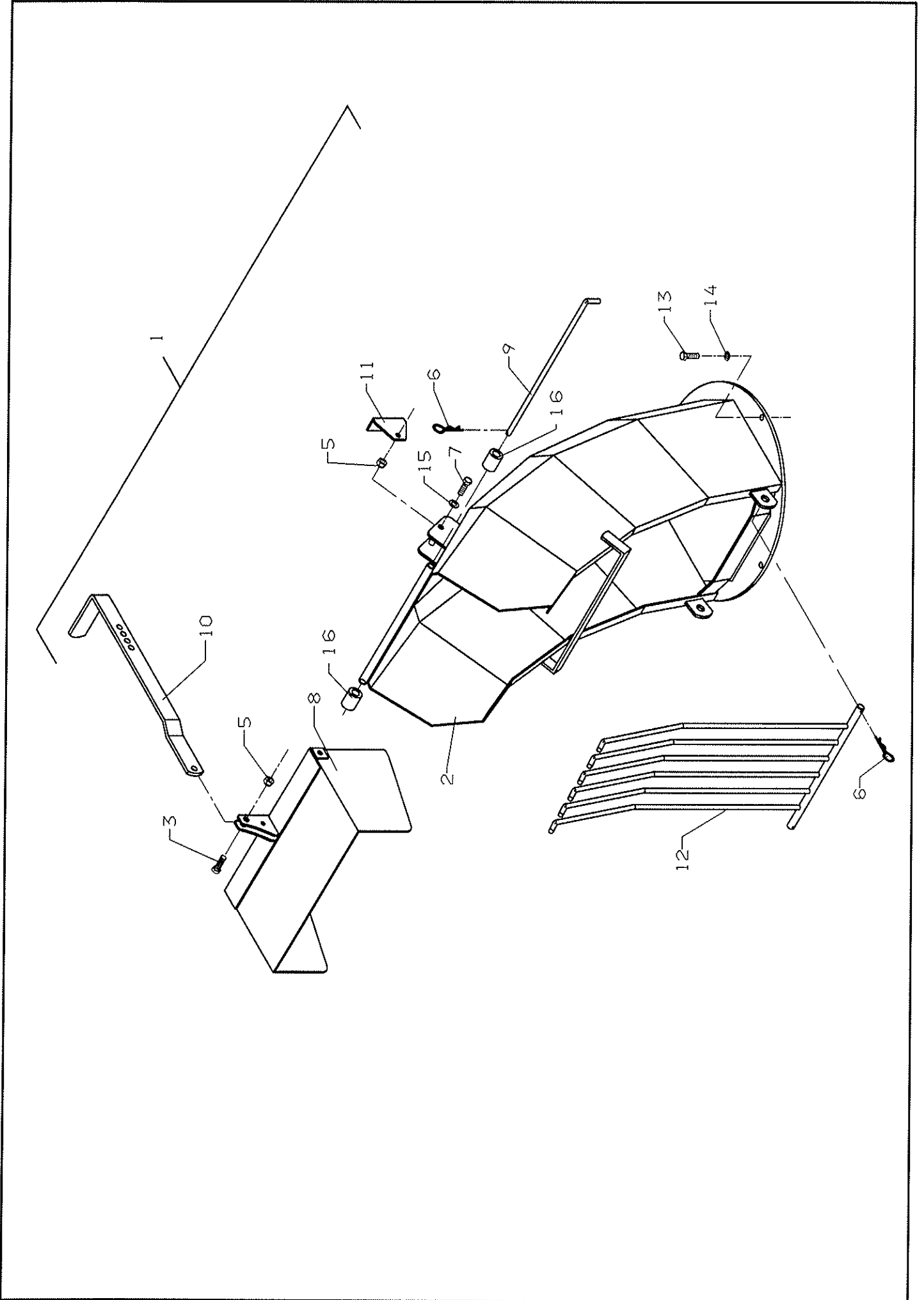
V-2250/V-2450

	Ramme	Frame	Rahmen	
Pos	Res.no.			Note
	S6500000	Westbjørn Sneslynge V-2250	Westbjørn Snowcaster V-2250	Westbjörn Schneefräsen V-2250
	S6500001	Westbjørn Sneslynge V-2450	Westbjørn Snowcaster V-2450	Westbjörn Schneefräsen V-2450
1	S6513000	Skær under blæsehus, V-2250/V-	Shar under blowhouse, V-2250/V	Leiste unter Blashauss, V-2250/V
2	26050004	Drejkrans TYPE U01N060 H=65mm	Rotary rim ø610	Drehkranz
3	S6501000	Ramme for sneslynge V-2250	Frame for V-2250	Rahmen für V-2250
3	S6501001	Ramme for sneslynge V-2450	Frame for snowcaster V-2450	Rahmen für Schneewerfer V-2450
4	S6502000	Blæsehjulsaksel for V-2250/V-2	Impeller shaft	Gebläserad welle
4	S6502002	Blæsehjulsaksel for V-2250/V-2	impeller shaft	Gebläserad welle -2002
5	S6502108	Bøsning for blæsehjulsaksel	Bush	Buchse m/6 vinger
5	S6502105	Bøsning for blæsehjulsaksel	Bush	Buchse 2002- m/4 vinger
6	S6503000	Blæsehjul for V-2250/V-2450	Impeller	Gebläserad
7	S6504040	Vinge for V-2250/V-2450	Wing for V-2250/V-2450	Flügel für V-2250/V-2450 -2002
7	S6504042	Vinge for V-2250/V-2450	Wing	Flügel 2002-
7	21060003	Smørenippel M6x1-45gr	Grease nipple M6x1	Schmiernippel M6x1
8	S6505000	Slæbesko for V-2250/V-2450	Skin-pans V-2250/V-2450	Schleifschuh V-2250/V-2450
9	S6506004	Skær for V-2450, højre	Share for V-2450, Right	Leiste für V-2450 2003-
9	S6506000	Skær for V-2250, højre	Share for V-2250, RH	Schære für V-2250, R -2002
9	S6506003	Skær for V-2250, højre	Share for V-2250 Right	Schære für V-2250 Recht 2003-
9	S6506001	Skær for V-2450, højre	Shar for V-2450, Right	Schære für V-2450, Recht -2002
10	S6507000	Skær for V-2250, venstre	Share for V-2250, LH	Schære für V-2250, L
10	S6507001	Skær for V-2450/2500, venstre	Shar for V-2450, Left	Schære für V-2450, L
11	S6508000	PTO skærm for V-2250/V-2450	PTO screen for V-2250/V-2450	PTO Schirm für V-2250/V-2450
12	S6509000	Skærm ved ophæng	Screen	Schirm
13	S7012000	Stødstang	Buffer	Schubstange
14	S7020000	PTO skærm, malet	PTO screen	PTO Schirm
15	S7400060	Lejedåksel for 212	Bearing cap 212	Lagerdeckel 212
17	22052007	Låsemøtrik M16 FZB	Lock nut M16	Gegenmutter M16
18	22002716	Mask. bolt M20x150 8.8 FZB	Bolt M20x150	Bolzen M20x150
19	22052009	Låsemøtrik M20 FZB	Lock nut M20	Gegenmutter M20
20	22002509	Mask. bolt M16x100 8.8 fzb	Bolt M16x100	Bolzen M16x100
21	22008204	Satskrue M6x16 8.8 fzb	Set screw M6x16	Satzschraube M6x16
22	22052002	Låsemøtrik M6 FZB	Lock nut M6	Gegenmutter M6
23	22002611	Mask. bolt M18x90 8.8 FZB	Bolt	Bolzen
24	22050801	Møtrik M18 8.8 FZB	Nut M18	Mutter M18
25	22052008	Låsemøtrik M18 FZB	Locking nut M18	Schliessmutter M18
26	22058905	Planskive M18-19/34X3	Face plate M18-19/34x3	Planscheibe M18-19/34x3
27	25010900	Ståleje UCP 212-GGG40	Pedestal bearing 212	Stehlager 212
28	22008304	Satskrue M8x25 8.8 fzb	Set screw M8x25	Satzschraube M8x25
29	22008305	Satskrue M8x30 8.8 fzb	Set screw M8x30	Satzschraube M8x30
30	22014555	Skruer M16x45 8.8 UH fzb indiv.	Screw M16x45	Schraube M16x45
31	22050700	Møtrik M16 8.8 FZB	Nut M16	Mutter M16
32	22052003	Låsemøtrik M8 FZB	Lock nut M8	Gegenmutter M8
33	22058600	Skive M8 FZB 24/8,4x2	Washer M8	Scheibe M8
34	22058704	Skive M16 FZB 30/17X3	Washer M16	Scheibe M16
35	23006003	Traktorsplit ø10x45	Split pin ø10x45	Splint ø10x45
36	23006203	Nagle ø36/ø28	Spike ø36/ø28	Nagel ø36/ø28



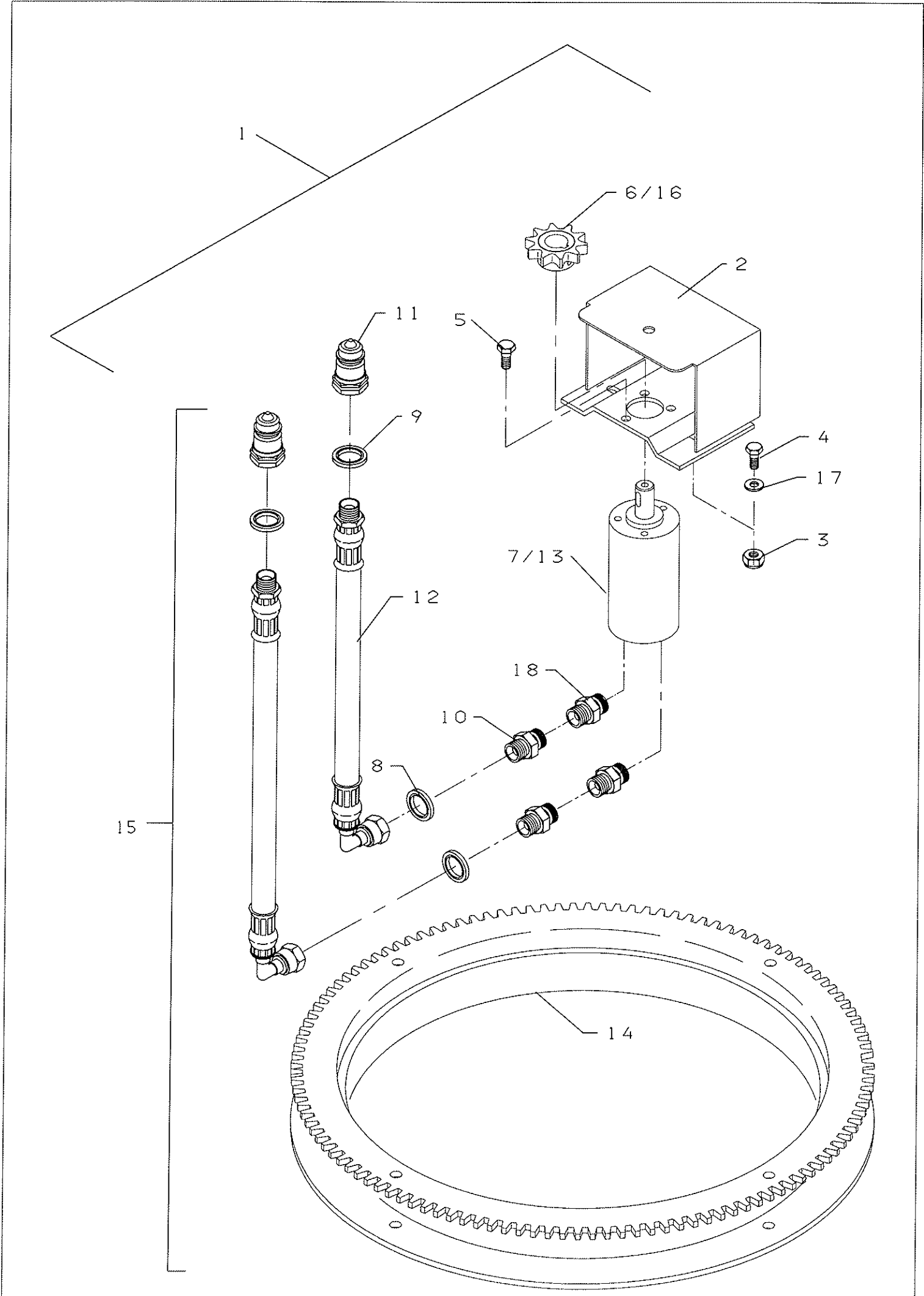
V-2250/V-2450

	Ramme	Frame	Rahmen
Pos	Res.no.		Note
37	25020801	Flangeleje UCF 212 - Fuldstøbt	
38	8000057	Gummiafdækning for V-2250/V-24	Gummiabdeckung für V-2250/V-24
39	22008403	Sætskrue M10x25 8.8 fzb	Set screw M10x25
40	22058410	Facetskive M10 FZB 20/10.5X2	Facet disc M10
41	22059100	Skive 50/11x4 FZV	Washer 50/13x3
42	22052004	Låsemøtrik M10 FZB	Lock nut M10
43	S6512001	Monteringsæt for ubalance	Mount. for unbalance
44	22014556	Skrue M16x50 8.8 UH fzb indiv.	Screw M16x50
45	22058403	Planskive M6 16/6,5x1 fzb	Face plate M6
46	S6501194	Plade for leje	Plate f/Bearing
47	22008705	Sætskrue M16x45 8.8 FZB	Set screw M16x45



V-2250/V-2450

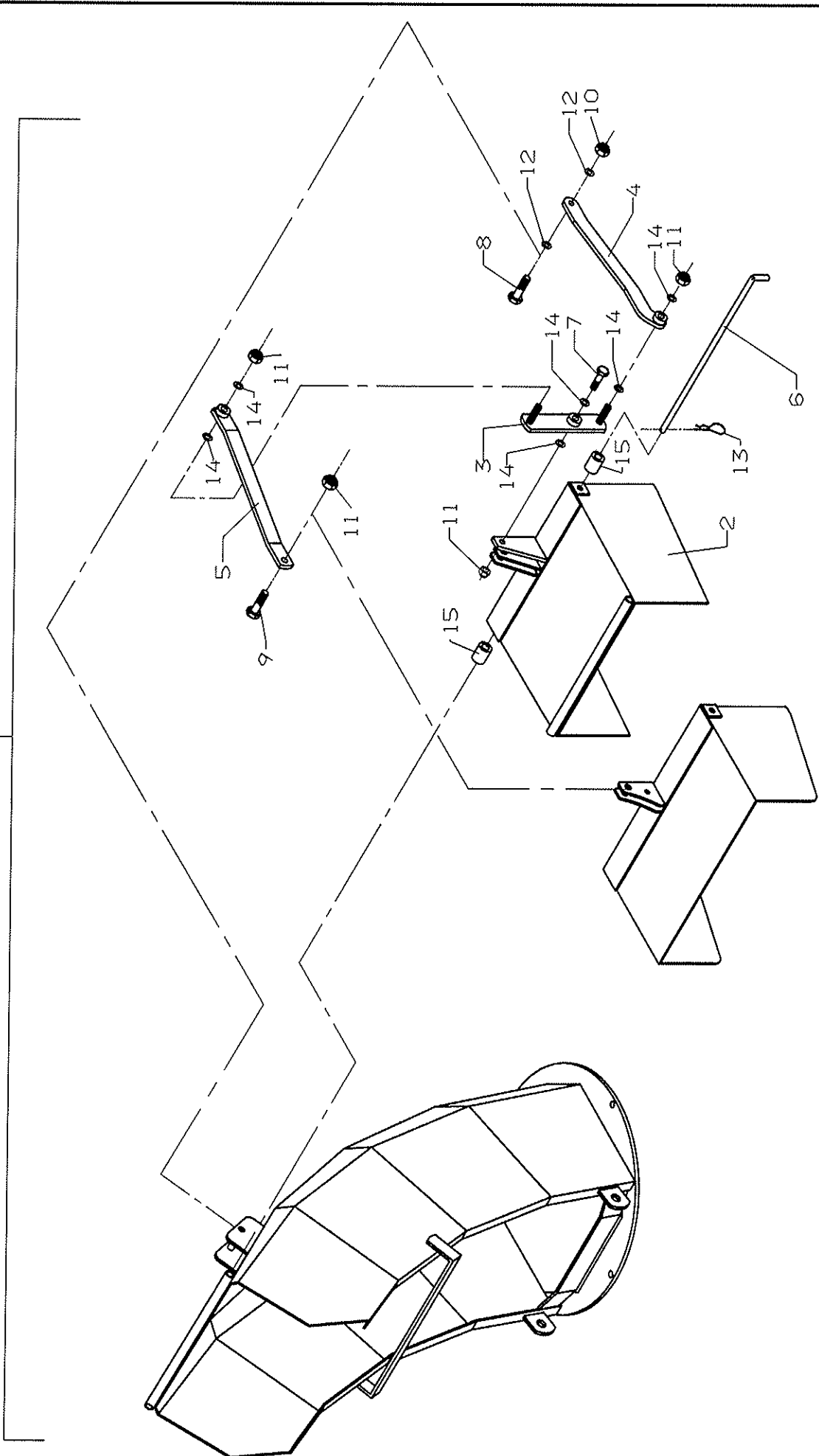
Pos	Res.no.	Tud	Pipe	Rohr	Note
1	S4414000	Tud mont. V-2250/V-2450	Pipe, mount. S-2450/2250	Rohr, Montiert S-2450/2250	
2	S4414040	Tud for V-2250/V-2450	Pipe	Rohr	
3	22008505	Sætskrue M12x35 8.8 fzb	Set screw M12x35	Satzschraube M12x35	
4	22052004	Låsemøtrik M10 FZB	Lock nut M10	Gegenmutter M10	
5	22052005	Låsemøtrik M12 FZB	Lock nut M12	Gegenmutter M12	
6	23006021	Hårnålesplit Ø3 type B	Split Pin ø3	Splinte ø3	
7	22008503	Sætskrue M12x25 8.8 fzb	Set screw M12x25	Setzschraube M12x25	
8	S4414041	Klap for tud V-2250/2450	Flap	Klappe	
9	S4414110	Nagle for tud S-2450	Spike for nozzle S- 2450	Nagel f. Auswurfkamin S-2450	
10	S6007101	Håndtag for tud	Handle for nozzle	Handgriff f. Auswurfkamin	
11	S6009000	Låseplade	Latch plate	Gegenblech	
12	S6013000	Rist f. sneslynge/snefræser, s	Grate	Rost	
13	22008402	Sætskrue M10x20 8.8 fzb	Set screw M10x20	Satzschraube M10x20	
14	22056400	Centerfjederskive M12 FZB	Spring washer M12	Federscheibe M12	
15	22058410	Facetskive M10 FZB 20/10.5X2	Facet disc M10	Facettenscheibe M10	
16	S4300114	Bøsning for tud			



V-2250/V-2450

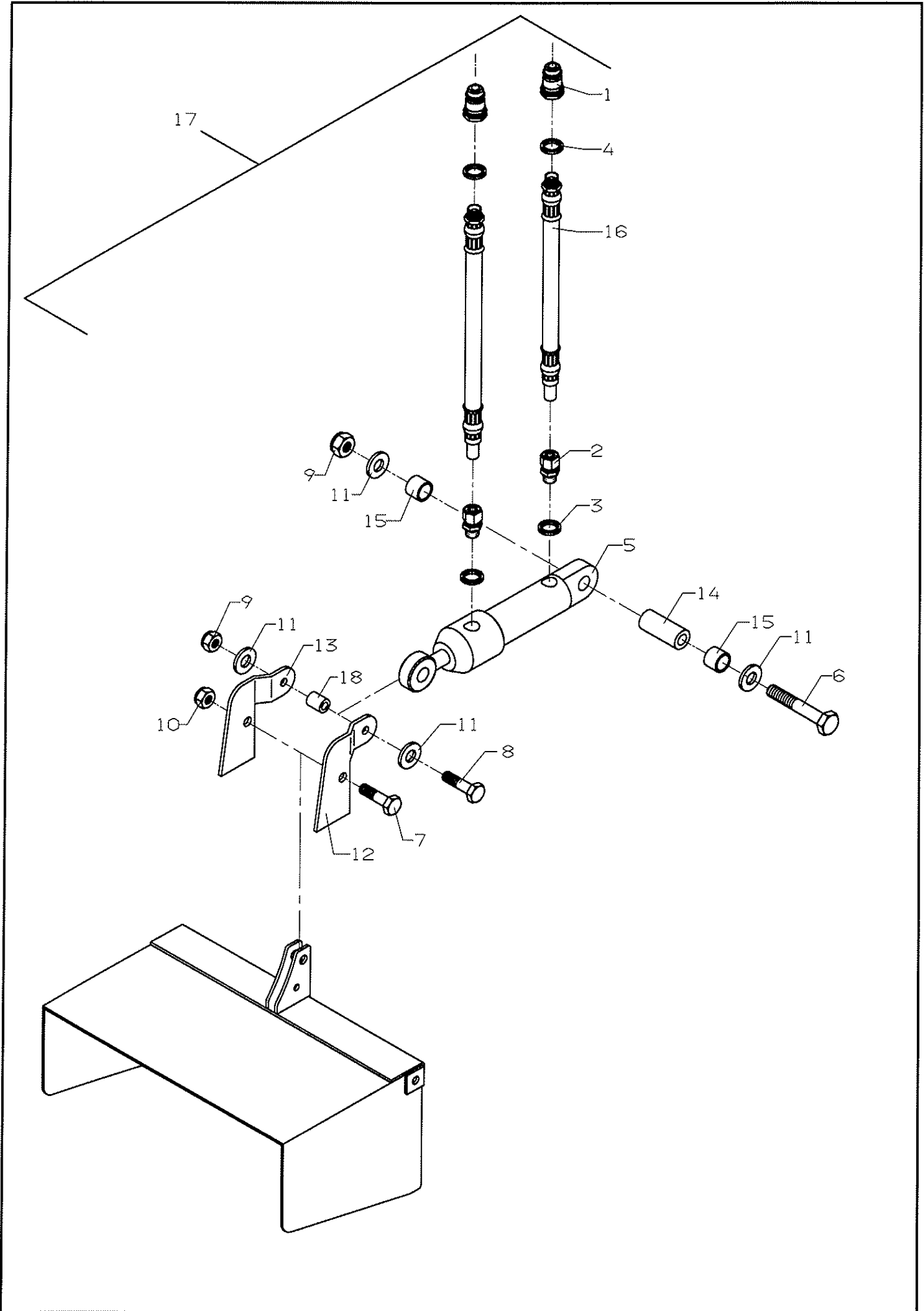
	Hydr. Styring	Hydr. Control	Hydr. Steuerung	
Pos	Res.no.		Note	
1	S6200001	Sæt, spec. hydr. styring af tu	Set, spec. hydr. control	Satz, Spec. Hydr. Steuerung
1	S6200000	Hydr. styring af tud, sæt	Hydr. control	Hyd. Steuerung auf Auswurfkani
2	S6005000	Motorkonsol, svejst	Engine bracket	Motor Konsole
3	22052003	Låsemøtrik M8 FZB	Lock nut M8	Gegenmutter M8
4	22008304	Sætskrue M8x25 8.8 fzb	Set screw M8x25	Satzschraube M8x25
5	22012205	Skrue M6x12 8.8 CH fzb indiv. 6	Screw M6x12 8.8	Schraube M6x12 8.8
6	26020105	Tandhjul M3,95-152 Ø16H7	Gear wheel M3	Zahnrad M3
7	21070100	Oliemotor OMM 32 C16 e.port	Oil engine omm 32	Ólmotor omm 32
8	21062101	Pakring 3/8"	Seal Ring 3/8"	Dichtring 3/8"
9	21062102	Pakring 1/2"	Seal Ring1/2"	Dichtring 1/2"
10	21000804	Hydr. brystnippel 3/8"x3/8"	Hydr. hexagon nipple 3/8"x3/8"	Hydr. Reduziernippel 3/8"x3/8"
11	21000402	Hankobling 1/2" sterling	Male coupling 1/2"	Hydr. Anschluss Aus.g. 1/2"
12	21033431	Hydr. slange Ø3/8"x3100	Hydr. hose ø3/8"x3100	Hydr. Schlauch ø3/8"x3100
13	21070150	Ventil f.OMM VAIF/D5D/03-38	Valve for OMM	Ventil für OMM
14	S4412001	Drejekrans m/stop V-2250/V-245	Rotary rim	Drehkranz
15	S6600004	Sæt, spec.drejekrans/oliem. V2	Set, spec.turning rim w/stop V	Satz, Spec. Drehkranz m/Halt V
16	22018030	Stopskrue M8x10 45H sort m/kra	Headless screw M8x10	Anschlagsschraube M8x10
17	22058600	Skive M8 FZB 24/8,4x2	Washer M8	Scheibe M8
18	S6005103	Nippel f. oliemotor 3/8"x3/8"	Nippel	Nippel

1



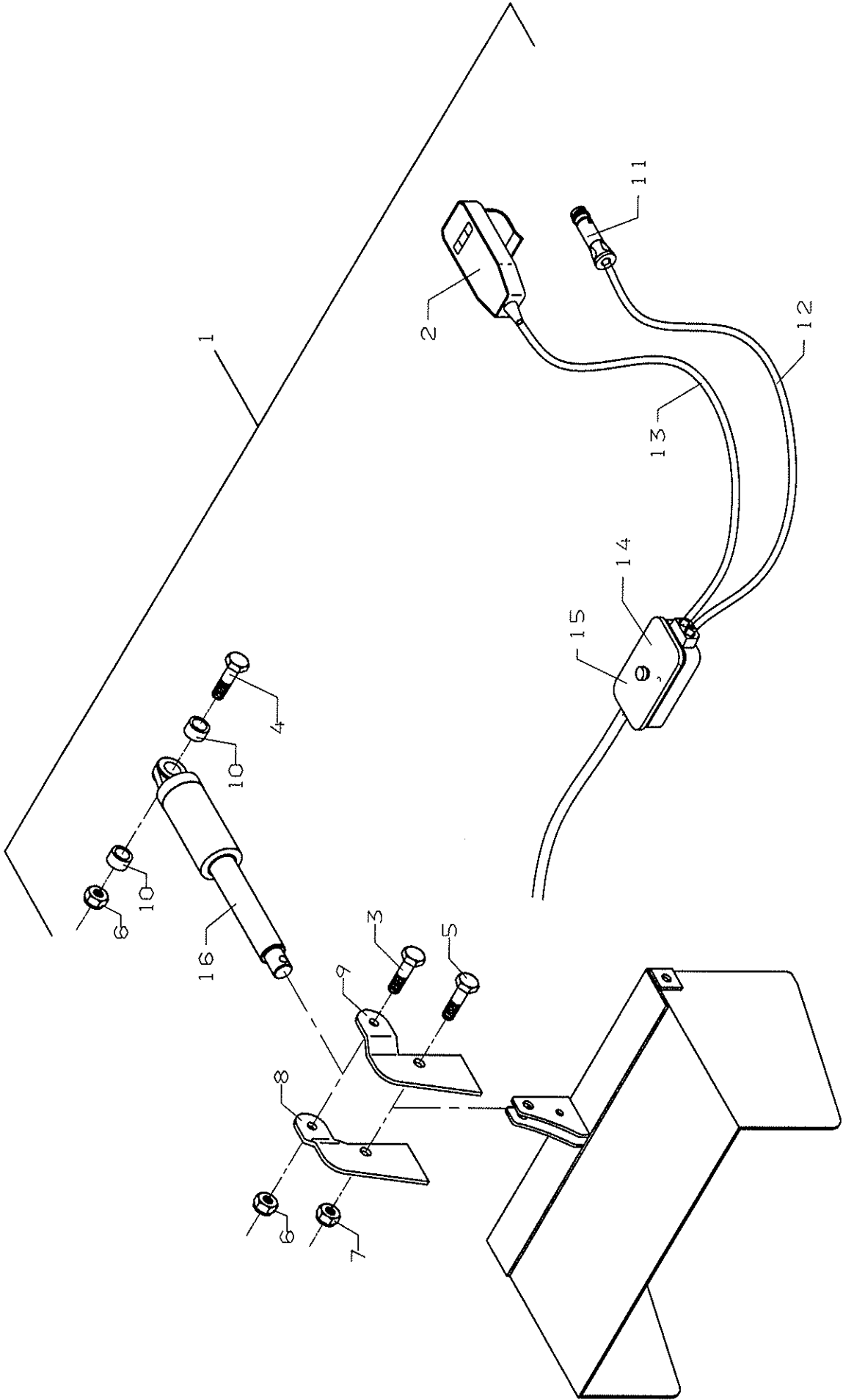
V-2250/V-2450

	Manuel-regulering	Manual	Manuell	
Pos	Res. no.		Note	
1	S4300015	Sæt, mellemklap f. tud V-2250/	Set, middleflap S-2450/V-2250	Satz, Zwischenklappen S-2450/V
2	S4414045	Mellemklap svejst	Flap	Klappe
3	S4212045	Arm for mellemklap svejst	Arm for middleflap	Gelenk für Zwischenklappe
4	S4212046	Laske for mellemklap svejst	Splice for flap	Laschen für Klappe
5	S4212047	Laske for mellemklap svejst	Splice for flap	Laschen für Klappe
6	S4414110	Nagle for tud S-2450	Spike for nozzle S- 2450	Nagel f. Auswurfkamin S-2450
7	22002300	Mask. bolt M12x45 fzb	Machine bolt M12x45	Maschine Bolzen M12x45
8	22008405	Sætskrue M10x35 8.8 fzb	Set screw M10x35	Satzschraube M10x35
9	22008505	Sætskrue M12x35 8.8 fzb	Set screw M12x35	Satzschraube M12x35
10	22052004	Låsemøtrik M10 FZB	Lock nut M10	Gegenmutter M10
11	22052005	Låsemøtrik M12 FZB	Lock nut M12	Gegenmutter M12
12	22058410	Facetskive M10 FZB 20/10.5X2	Facet disc M10	Facettenscheibe M10
13	23006021	Hårnålesplit Ø3 type B	Split Pin Ø3	Splinte Ø3
14	22058610	Skive M12 ø23/ø13x2,5 FZB	Disc M12	Scheibe M12
15	S4300114	Bøsning for tud		



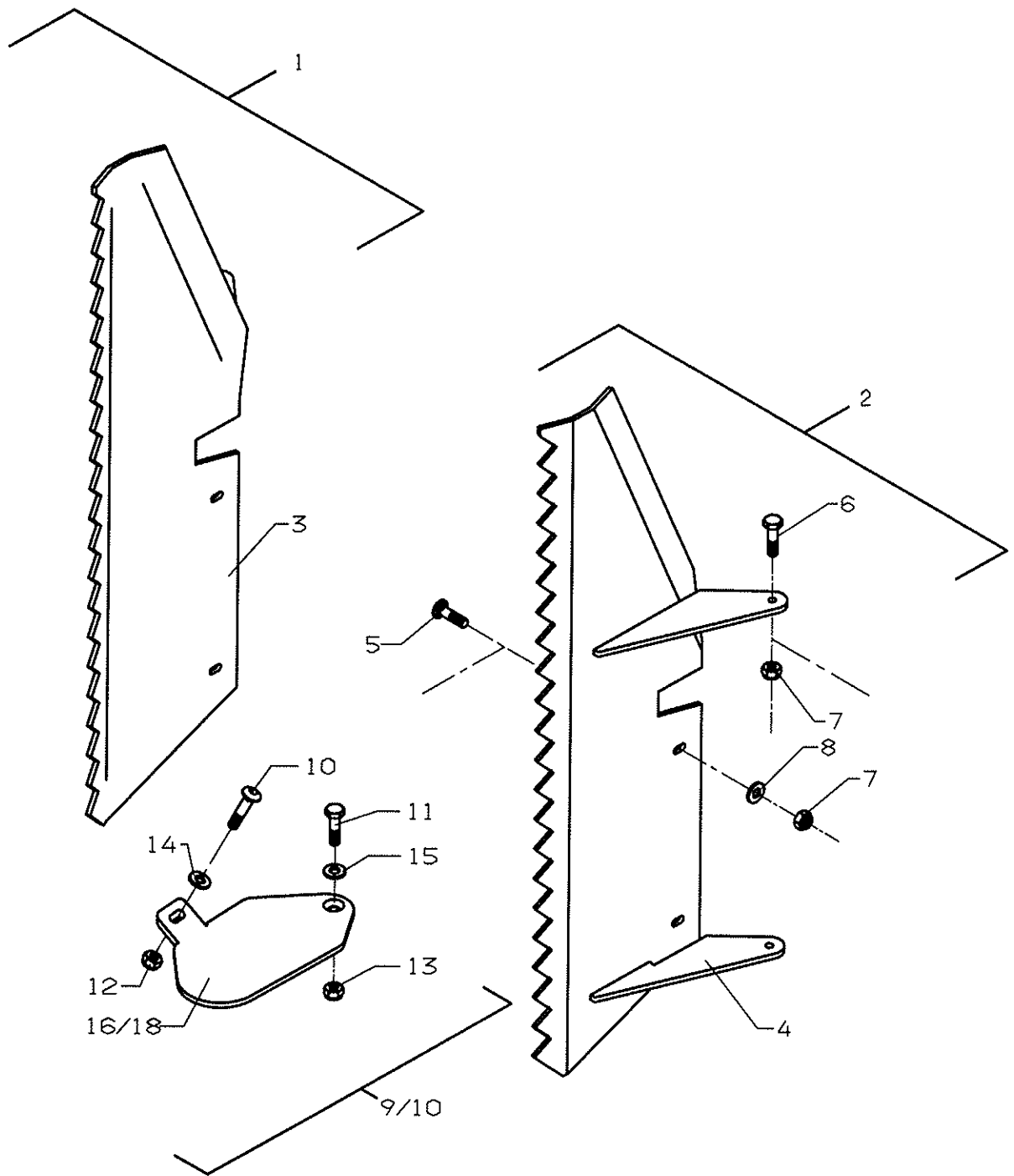
V-2250/V-2450

Pos	Res.no.	Hydr. regulering	Hydr. reg.	Hydr. reg.	Note
1	21000402	Hankobling 1/2" sterling	Male coupling 1/2"		Hydr. Anschluss Aus.g. 1/2"
2	21000811	Hydr. Nippel 3/8"xø15	Hydr. hexagon nipple 3/8"xø15		Hydr.Reduziernippel 3/8"xø15
3	21062101	Pakring 3/8"	Seal Ring 3/8"		Dichtring 3/8"
4	21062102	Pakring 1/2"	Seal Ring 1/2"		Dichtring 1/2"
5	21096200	Hydr. cyl. NH21-AD 40/20x65-35	Hydr. cylinder 40/20x65		Hydr. Zylinder 40/20x65
6	22002238	Mask. bolt M10x80 8.8 fzb	Bolt M10x80		Bolzen M10x80
7	22008505	Sætskrue M12x35 8.8 fzb	Set screw M12x35		Satzschraube M12x35
8	22002232	Mask. bolt M10x50 8.8 fzb	Machine bolt M10x50		Maschinen Bolzen M10x50
9	22052004	Låsemøtrik M10 FZB	Lock nut M10		Gegenmutter M10
10	22052005	Låsemøtrik M12 FZB	Lock nut M12		Gegenmutter M12
11	22058411	Skive M10 FZB 20/10.5X2	Washer M10		Scheibe M10
12	S4300104	Beslag for hydr.-cylinder H.	Fitting f. hydr. cylinder, rig		Beschlag f. Hyd. Zylinder, rec
13	S4300105	Beslag for hydr.-cylinder V.	Fitting f. hydr. cylinder, lef		Beschlag f. Hyd. Zylinder, li
14	S4300106	Bøsning f. hydraulik cylinder	Bush f. hydr. cylinder		Buchse f. Hydraulische Zylinde
15	S4300107	Afstandsstykke for hydr. cylin	Distancepiece f. hydr. cylinde		Abstandstück f. Hyd. Zylinder
16	21020237	Hydr. slange ø3/8"x3700	Hydr. hose ø3/8"x3700		Hydr. Schlauch ø3/8"x3700
17	S4300004	Sæt, hydr. regulering af klap			Satz, Hydr. Einstellung auf Kl
18	S4701128	Bøsning for el og hydr. cylind	Bushing		Busche



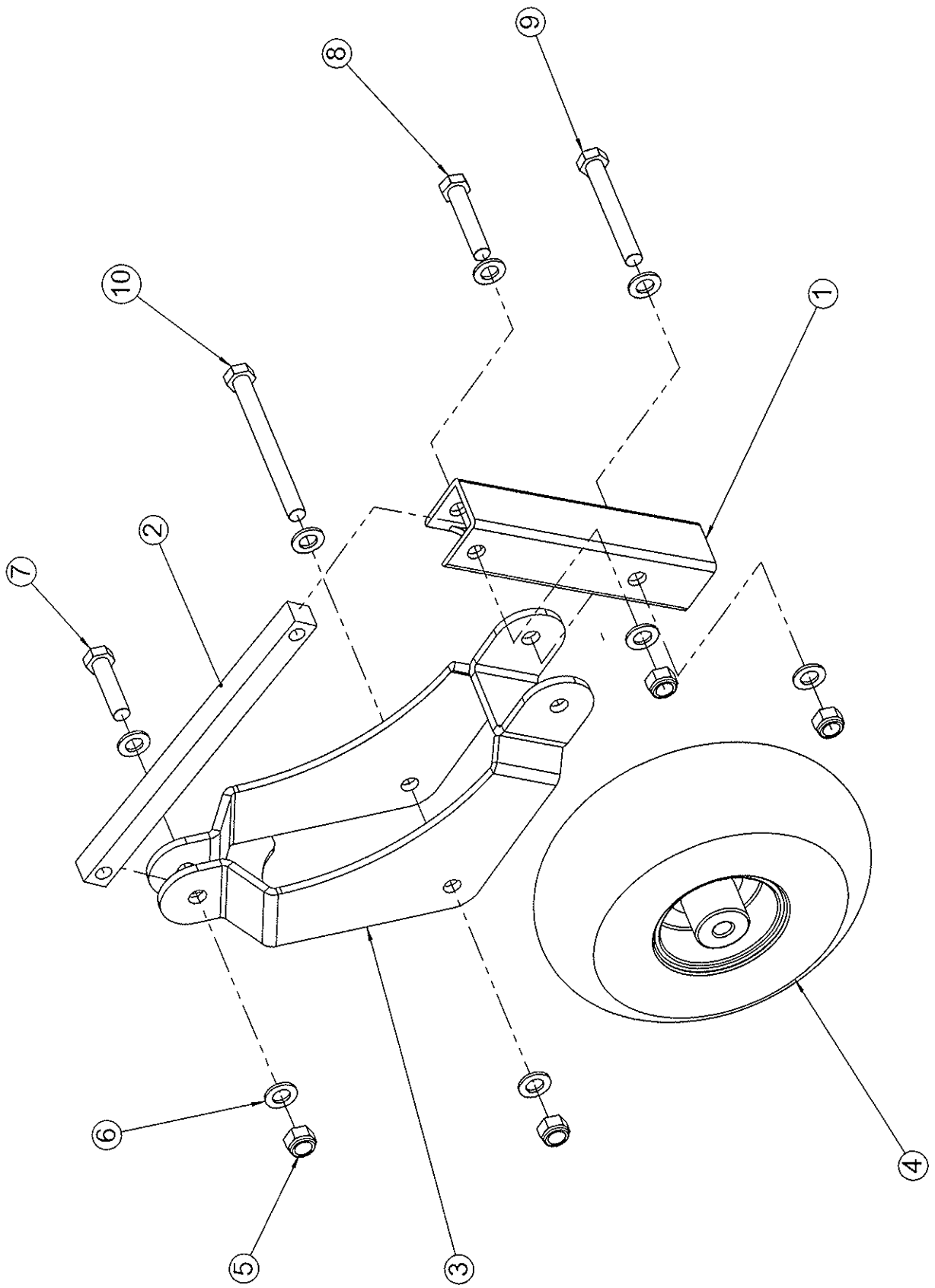
V-2250/V-2450

	E-regulering	El-reg.	El. - reg.	
Pos	Res.no.		Note	
1	S4300003	Sæt, el-regulering af klap	Set, electric regulation of fl	Satz, Elektrisch Einstellung a
2	20000061	Håndbetjening HB7160000-20500	Manual control	Handbedienung
3	22002232	Mask. bolt M10x50 8.8 fzb	Machine bolt M10x50	Maschinen Bolzen M10x50
4	22002236	Mask. bolt M10x70 8.8 fzb	Machine bolt M10x70	Maschine Bolzen M10x70
5	22008505	Sætskrue M12x35 8.8 fzb	Set screw M12x35	Satzschraube M12x35
6	22052004	Låsemøtrik M10 FZB	Lock nut M10	Gegenmutter M10
7	22052005	Låsemøtrik M12 FZB	Lock nut M12	Gegenmutter M12
8	S4300108	Beslag for el-cylinder H.	Fitting for el-cylinder H.	Beschlag für El-Zylinder H.
9	S4300109	Beslag for el-cylinder V.	Fitting for el-cylinder V.	Beschlag für El-Zylinder V.
10	S4300110	Afstandsstykke for el-cylinder	Distancepiece for el-cylinder	Abstandstück für El-Zylinder
11	20010200	Hanстик 2-polet universal	Plug Socket KS 2243	Stecker KS 2243
12	20010000	Kabel 2-ledet 1.5mm2	Cable	Kabel
13	20010010	Kabel 3X1,5kv	Cable	Kabel
14	20010300	Samledåse 8 polet KA1578	Conduit box KA1578	Sammeldose KA1578
15	20010100	Kabelsko hun 6,3 0,5-1,5 kv	Cable eye 6,3 0,5-1,5 kv	Kabelschuh 6,3 0,5-1,5 kv
16	20000004	Linak LA28.2SB-100-12VDC-001	El-cylinder	El-Zylinder



V-2250/V-2450

	Ekstra udstyr	Extra equipment	Extra Ausrüstung	
Pos	Res.no.		Note	
1	S6600000	Sæt, kantvinge V-2250/V-2450,	Set, sidewing V-2250/V-2450, R	Satz, Kantschar Rechts V-2250/
2	S6600001	Sæt, kantvinge V-2250/V-2450,	Set, sidewing V-2250/V-2450, L	Satz, Kantschar Links V-2250
3	S6600040	Kantvinge svejst, højre	Side share	Kantschäre
4	S6600041	Kantvinge svejst, venstre	Side share	Kantschäre
5	22025401	Brædebolt M12x30 FZB	Carriage bolt M12x30	Schwellenschraube M12x30
6	22008505	Sætskrue M12x35 8.8 fzb	Set screw M12x35	Satzschraube M12x35
7	22052005	Låsemøtrik M12 FZB	Lock nut M12	Gegenmutter M12
8	22058610	Skive M12 ø23/ø13x2,5 FZB	Disc M12	Scheibe M12
9	S6600002	Sæt, underskær V-2250/V-2450,	Set, undershare V-2250/V-2450,	Satz, Unterschar f.V-2250/V-24
10	S6600003	Sæt, underskær V-2250/V-2450,	Set, undershare V-2250/V-2450,	Satz, Unterschar f.V-2250/V-24
11	22014560	Skrue M16x65 8.8 UH fzb indiv.	Screw	Schraube
12	22052005	Låsemøtrik M12 FZB	Lock nut M12	Gegenmutter M12
13	22052007	Låsemøtrik M16 FZB	Lock nut M16	Gegenmutter M16
14	22058610	Skive M12 ø23/ø13x2,5 FZB	Disc M12	Scheibe M12
15	22058704	Skive M16 FZB 30/17X3	Washer M16	Scheibe M16
16	S6600125	Underskær V. for V2250/2450		
17	22025402	Brædebolt M12x35 FZB 8.8 spec	Carriage bolt M12x35	Schwellenschraube M12x35
18	S6600042	Underskær for 2250/2450, højre	Share	Schar



V-2250/V-2450

	Støttehjul	Steadying wheel	Stützrad	
Pos	Res.no.		Note	
	S6600011	Sæt, Støttehjul for V-2250/245	Set, steadying wheel f. V-2250	Satz, Stützrad für V-2250/2450
1	S6600119	Rørprofil for støttehjul		
2	24075001	Topstang 5/8"x5/8" kat.0	Top bar	Oberlenker
3	S6600046	Hjulophæng for støttehjul		
4	24000027	Hjul kpl. GK 2.10-4/4.00-6		
5	22052007	Låsemøtrik M16 FZB	Lock nut M16	Gegenmutter M16
6	22058704	Skive M16 FZB 30/17X3	Washer M16	Scheibe M16
7	22002502	Mask. bolt M16x65 8.8 fzb	Bolt M16x65	Bolzen M16x65
8	22002505	Mask. bolt M16x80 8.8 fzb	Bolt M16x80	Bolzen M16x80
9	22002512	Mask. bolt. M16x120 8.8 fzb	Bolt M16x120	Bolzen M16x120
10	22002516	Mask. bolt M16x170 8.8 fzb	Bolt M16x170	Bolzen M16x170