

Ved tekniske spørgsmål opgives ident. nr., som findes på maskinskiltet. Vi anbefaler Dem at skrive dette nummer her:

Bei technischen Rückfragen muß die vollständige Ident.-Nr. angegeben werden. Die Ident.-Nr. können Sie am Gerät (Fabrikschild) finden:

If you have technical question please state ident. no., which is on the machine sign. We recommend that you write this number here:

Type :
Typ :
Type :

Årgang :
Baujahr :
Year :

Ident. nr. :
Ident.-Nr. :
Ident no. :

Reservedelsbog - Ersatzteilkatalog - Spare part list

Gyldig fra ident. Gültig ab Ident. Nr. Valid from ident. no.
N4200000 : NGS 100 - 2810 : Q110-00001
N4300000 : NGS 100 - 3210 : Q120-00001

NGS 100

2024.01

Bestillingsvejledning

For at undgå fejllieferinger bedes følgende oplyst ved bestilling:

- Reservedelsnummer
- Betegnelse
- Antal
- Maskintype
- Årgang

Bestellungsanleitung

Damit Ihre Bestellung fehlerfrei abgewickelt werden kann, sind folgende Angaben erforderlich:

- Ersatzteilnummer
- Bezeichnung
- Anzahl
- Geräte-Typ
- Baujahr

Ordering instruction

In order to avoid faulty deliveries please state the following:

- Spare part number
- Description
- Number
- Machine type
- Year

Ret til ændringer af tekniske enkeltheder i forhold til angivelser og billeder i denne reservedelsbog forbeholdes.

Änderungen von technischen Einzelheiten des Gerätes gegenüber den Angaben und Bildern der vorliegenden Ersatzteilkatalog vorbehalten.

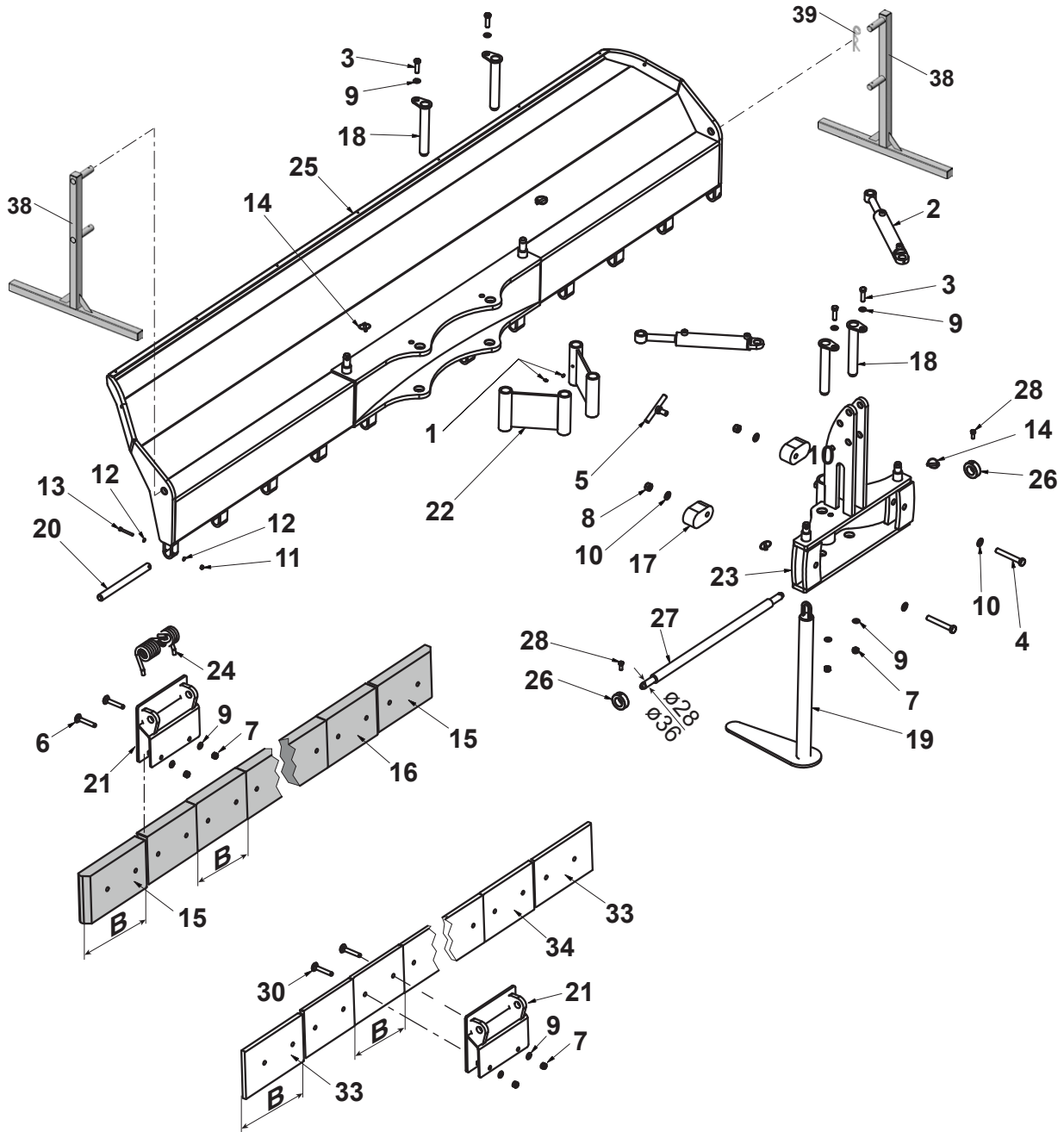
Changes of technical details in relation to specifications and sketches in this spare part list are subject to alteration.

Udgivet og trykt af Epoke® A/S, Dokumentationsafd.

Herausgeber, Satz und Druck
Epoke® A/S
Abteilung: Dokumentation

Published and printed by
Epoke® A/S,
Documentation department

NGS 100 Sneplov - NGS 100 Schneepflug - NGS 100 Snowplough

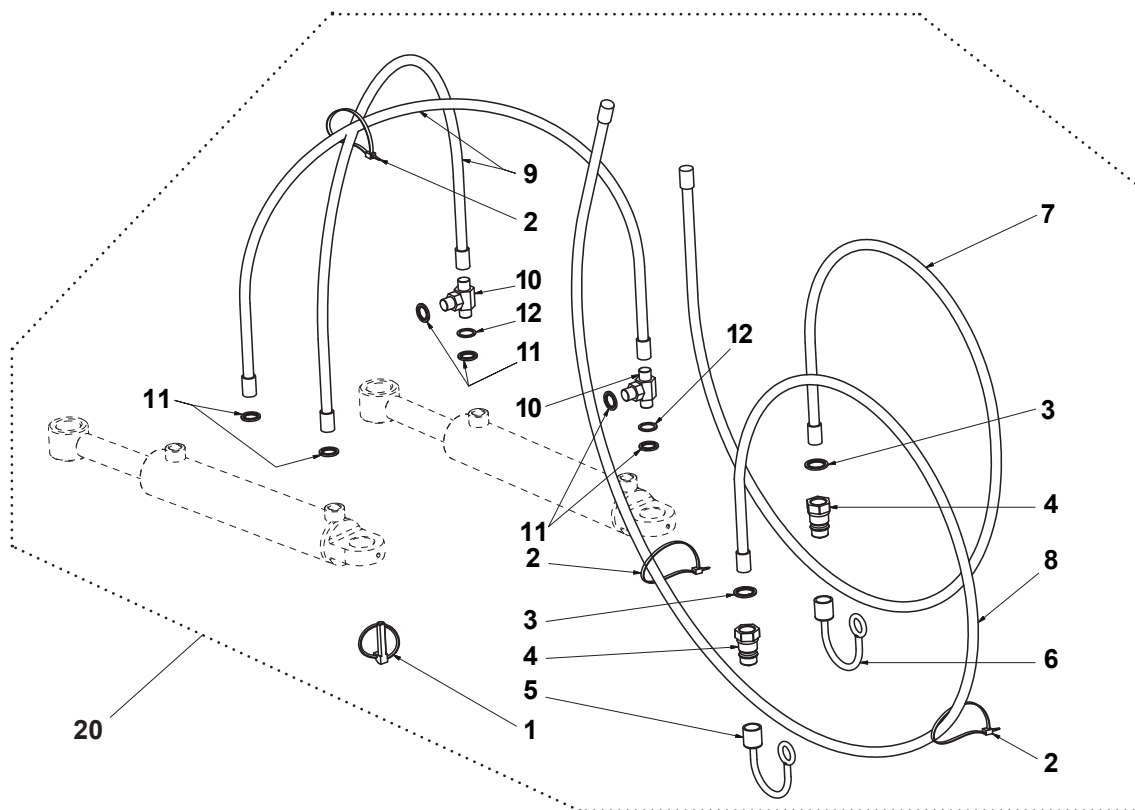


NGS 100 Sneplov - NGS 100 Schneepflug - NGS 100 Snowplough

POS	EPOKE NR	STK	BETEGNELSE	BEZEICHNUNG	DESCRIPTION
1	81051734	4	smørenippel	Schmiernippel	grease nipple
2	21092410	2	hydraulikcylinder	Hydraulikzylinder	hydraulic cylinder
3	80252684	4	sekskantskrue	Sechskantschraube	hexagon screw
4	22002715	2	sekskantskrue	Sechskantschraube	hexagon screw
5	N3000042	1	fingerskrue	Flügelschraube	thumbscrew
6	80251440	*c	sekskantskrue	Sechskantschraube	hexagon screw
7	80566624	*c	selvlåsende møtrik	Sicherungsmutter	self-locking nut
8	22052009	2	selvlåsende møtrik	Sicherungsmutter	self-locking nut
9	80676639	*c	skive	Scheibe	washer
10	80676640	4	skive	Scheibe	washer
11	80562447	2	selvlåsende møtrik	Sicherungsmutter	self-locking nut
12	80652873	4	fjederskive	Federscheibe	spring washer
13	80253724	2	sekskantskrue	Sechskantschraube	hexagon screw
14	80771023	8	traktorsplit	Klappstecker	safety clip
15	N4000020	2	gummiskær med skruer, B=415	Gummischare mit schrauben, B=415	rubber share with screws, B=415
16	N4000019	*b	gummiskær med skruer, B=349	Gummischare mit schrauben, B=349	rubber share with screws, B=349
17	8000127	2	gummidæmper for tårn	Gummidämpfer für Turm	rubber damping for tower
18	N3000045	4	aksel	Achse	shaft
19	N3000046	1	støtteben NGS 70/100	Stützbeine NGS 70/100	support legs NGS 70/100
20	N3100129	*a	aksel	Achse	shaft
21	N4000041	*a	klapskær	Drehschneiden	flap share
22	N4000043	2	drejeophæng	Drehkonsol	pivoting support
23	N4000053	1	tårn for NGS 100	Turm für NGS 100	tower for NGS 100
24	N4100115	*a	dobbelt armfjeder	Dobbelt Arm Feder	double arm spring
25	N4200041	1	ramme for NGS 100 2810	Rahmen für NGS 100 2810	frame for NGS 100 2810
25	N4300041	1	ramme for NGS 100 3210	Rahmen für NGS 100 3210	frame for NGS 100 3210
25	N4400041	1	ramme for NGS 100 3510	Rahmen für NGS 100 3510	frame for NGS 100 3510
26	N4000100	2	stopring	Anschlagring	stop ring
27	N4000101	1	bæreaksel kat.2 (ø28mm)	Tragachse Kat.2 (ø28 mm)	bearing shaft cat.2 (ø28mm)
27	N4000107	1	bæreaksel kat.3 (ø36mm)	Tragachse Kat.3 (ø36mm)	bearing shaft cat.3 (ø36mm)
28	80256613	2	sekskantskrue	Sechskantschraube	hexagon screw
30	22025514	*c	bræddebolt	Flachrundschrabe	carriage bolt
33	N4000022	2	hardoxskær med skruer, B=396	Hardoxschare mit Schrauben, B=396	hardox share with screws, B=396
34	N4000021	*b	hardoxskær med skruer, B=346	Hardoxschare mit Schrauben, B=346	hardox share with screws, B=346
38	526894	2	støtteben	Stützbein	support leg
39	80763871	2	fjedersplit	Federstecker	spring clip

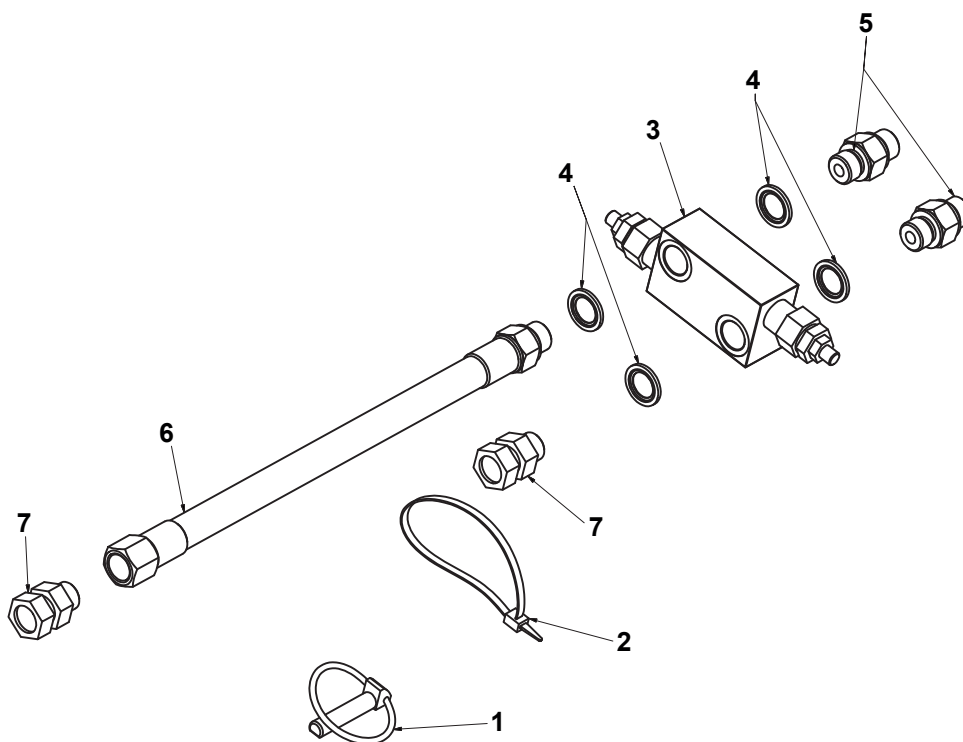
	*a	*b	*c
NGS 2410	7 stk/Stck/pcs	5 stk/Stck/pcs	14 stk/Stck/pcs
NGS 2810	8 stk/Stck/pcs	6 stk/Stck/pcs	16 stk/Stck/pcs
NGS 3210	9 stk/Stck/pcs	7 stk/Stck/pcs	18 stk/Stck/pcs
NGS 3510	10 stk/Stck/pcs	8 stk/Stck/pcs	20 stk/Stck/pcs
NGS 3810	11 stk/Stck/pcs	9 stk/Stck/pcs	22 stk/Stck/pcs
NGS 4210	12 stk/Stck/pcs	10 stk/Stck/pcs	24 stk/Stck/pcs

Hydrauliksæt - Hydrauliksatz - Hydraulic set



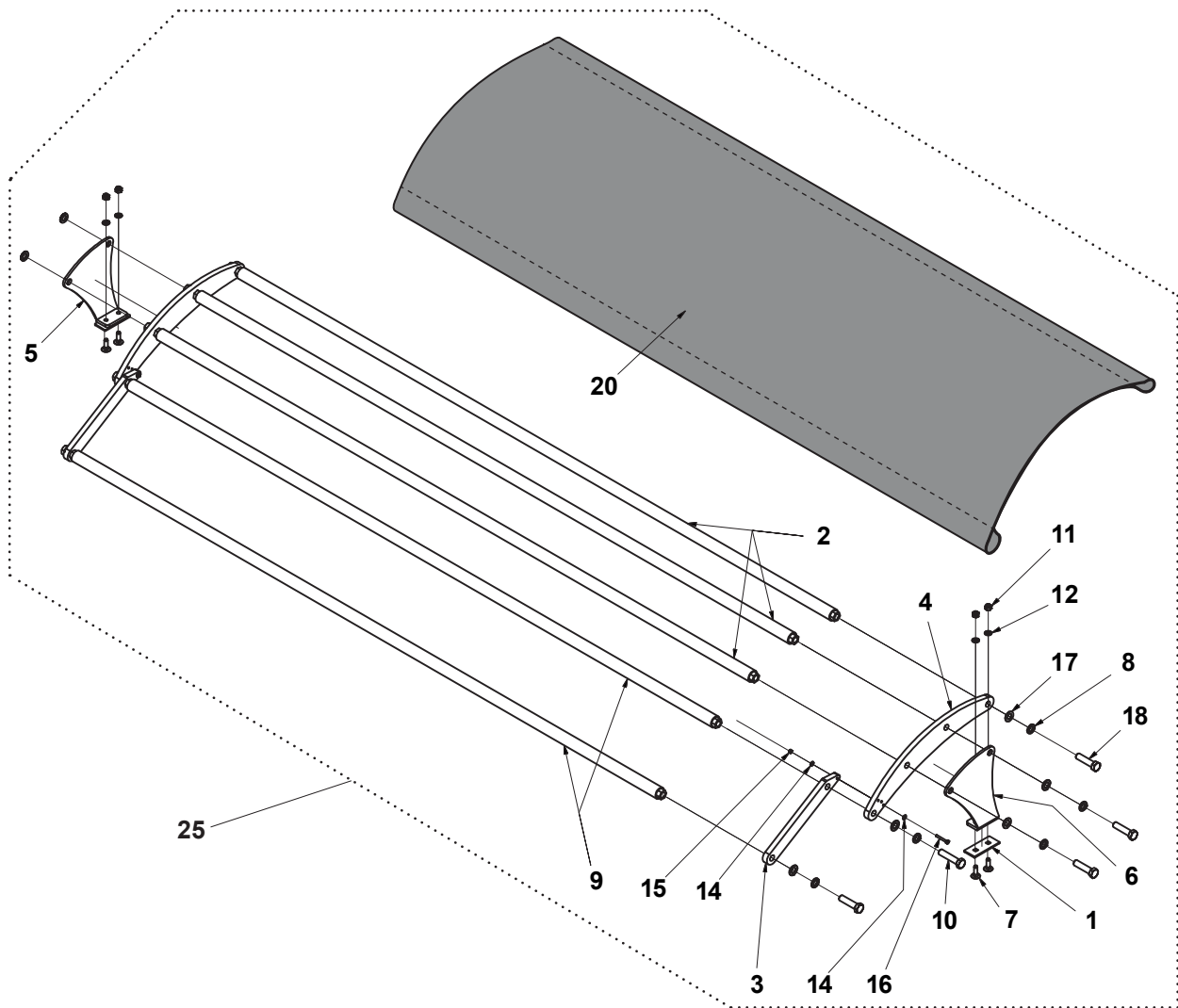
POS	EPOKE NR	STK	BETEGNELSE	BEZEICHNUNG	DESCRIPTION
1	80771023	4	traktorsplit	Klappstecker	safety clip
2	83014438	3	kabelbinder	Kabelbinder	cable ties
3	21062102	2	pakningsring 1/2	Dichtungsring 1/2	tightening ring 1/2
4	21000402	2	lynkobling 1/2, han	Schnellkupplung 1/2, stecker	quick coupling 1/2, male
5	21050028	1	støvhætte, rød	Staubkappe, rot	dust cap, red
6	21050029	1	støvhætte, gul	Staubkappe, gelb	dust cap, yellow
7	441644	1	hydraulikslange, L=1500	Hydraulikschlauch, L=1500	hydraulic hose, L=1500
8	441645	1	hydraulikslange, L=1800	Hydraulikschlauch, L=1800	hydraulic hose, L=1800
9	21039946	2	hydraulikslange, L=1250	Hydraulikschlauch, L=1250	hydraulic hose, L=1250
10	21000623	2	T-forskruning	T-Verschraubung	T-coupling
11	21062101	6	pakningsring 3/8	Dichtungsring 3/8	tightening ring 3/8
12	22058116	2	kobberskive	Kupferscheibe	copper washer
20	N3000006	1	Hydrauliksæt til NGS 70/100	Hydrauliksatz für NGS 70/100	hydraulic set for NGS 70/100

Chokventil - Schockventil - Shock valve



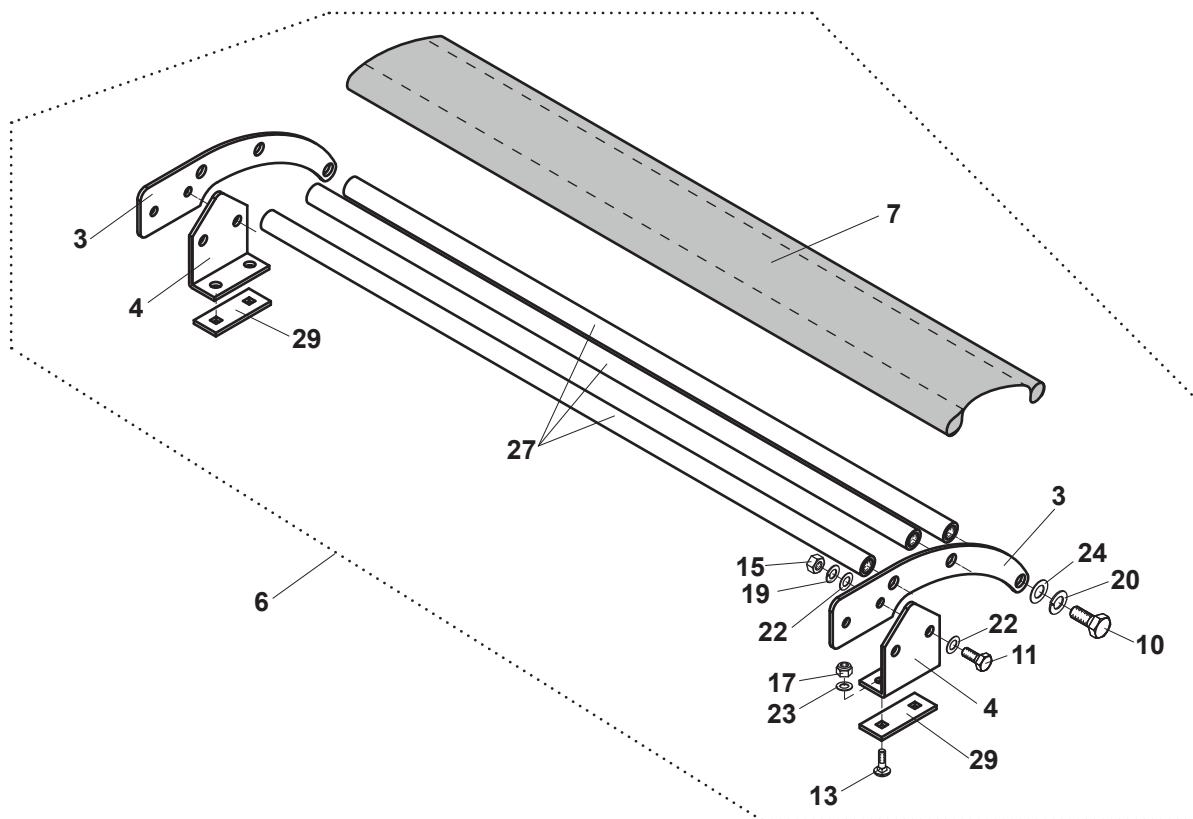
POS	EPOKE NR	STK	BETEGNELSE	BEZEICHNUNG	DESCRIPTION
1	80771023	4	traktorsplit	Klappstecker	safety clip
2	83014438	3	kabelbinder	Kabelbinder	cable ties
3	21075161	1	dobbelt chokventil	Doppelschockventil	double shock valve
4	21062101	4	pakningsring 3/8"	Dichtungsring 3/8"	tightening ring 3/8"
5	81493037	2	nippel	Nippel	nipple
6	21039949	1	hydraulikslange	Hydraulikschlauch	hydraulic hose
7	21000847	2	lige indskruet studs	Einschraubstutzen mit schaft	stud standpipe coupling

Fygeskærm - Schnee Abschirmung - Splash and spray screen



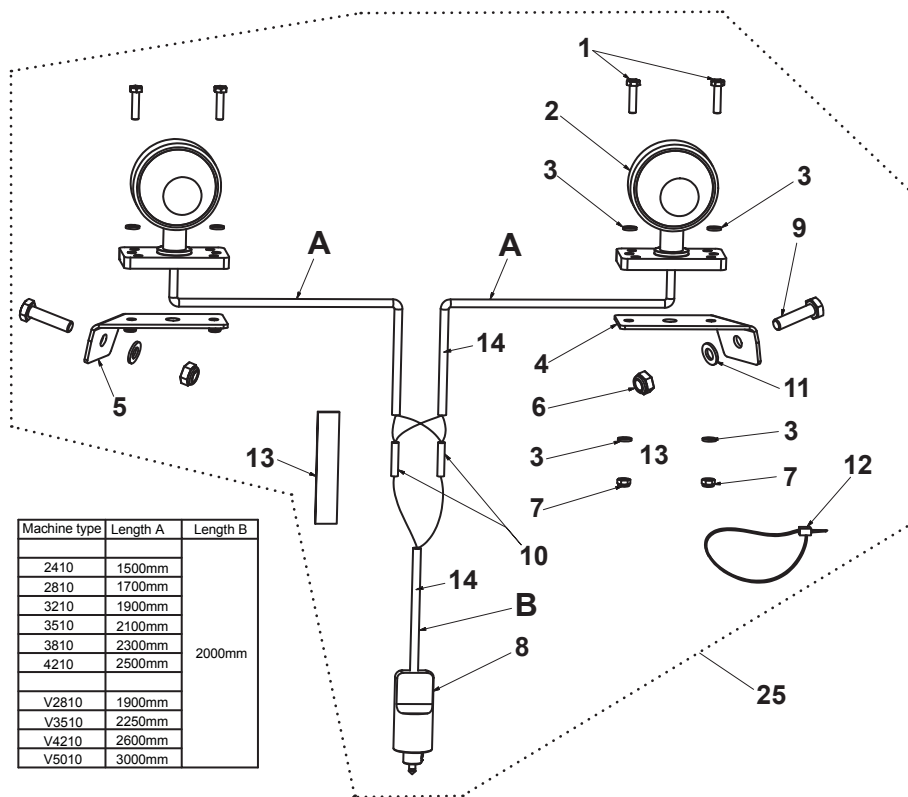
POS	EPOKE NR	STK	BETEGNELSE	BEZEICHNUNG	DESCRIPTION
1	N4000133	2	monteringsplade	Montageplatte	mounting plate
2	N4000044	3	stang, L=2850 mm	Stange, L=2850 mm	rod, L=2850 mm
3	N4000134	2	arm	Arm	arm
4	N4000135	2	monteringsplade	Montageplatte	mounting plate
5	N4000045	1	konsol, højre	Konsole, rechts	bracket, right
6	N4000046	1	konsol, venstre	Konsole, links	bracket, left
7	22025400	4	bræddebolt	Schlitten Schraube	carriage bolt
8	22102020	10	fjederskive	Federscheibe	spring washer
9	N4000047	2	stang, L=2810 mm	Stange, L= 2810 mm	rod, L=2810 mm
10	22002710	2	sekskantskrue	Sechskantschraube	hexagon screw
11	22052005	4	selvlåsende møtrik	Sicherungsmutter	self-locking nut
12	22058610	4	skive	Scheibe	washer
14	22058403	4	skive	Scheibe	washer
15	22052002	2	selvlåsende møtrik	Sicherungsmutter	self-locking nut
16	22008211	2	sekskantskrue	Sechskantschraube	hexagon screw
17	80676640	10	skive	Scheibe	washer
18	22002709	8	sekskantskrue	Sechskantschraube	hexagon screw
20	29003029	1	presenning, 2800 mm	Abdeckplane, 2800 mm	tarpaulin, 2800 mm
25	N4000008	1	fygeskærm 2800 mm (NGS 3210)	Schnee Abschirmung 2800 mm	Splash and spray screen 2800 mm

**Fygeskærm for traktor - Schnee Abschirmung für Traktor
- Splash and spray guard for tractor**



POS	EPOKE NR	STK	BETEGNELSE	BEZEICHNUNG	DESCRIPTION
3	521617	2	beslag	Beschlag	bracket
4	521620	2	beslag	Beschlag	bracket
6	521626	1	fygeskærm kpl.	Schnee Abschirmung kpl.	splash and spray guard cpl.
7	521629	1	presenning for fygeskærm	Abdeckplane für Schneefang	cover for snow guard
10	80250086	6	sekskantskrue	Sechskantschraube	hexagon screw
11	80254976	4	sekskantskrue	Sechskantschraube	hexagon screw
13	80276549	4	bræddebolt	Flachrundschrabe	carriage bolt
15	80556622	4	sekskantmøtrik	Sechskantmutter	hexagon nut
17	80564817	4	selvlåsende møtrik	Sicherungsmutter	self-locking nut
19	80656642	4	fjederskive	Federscheibe	spring washer
20	80656644	6	fjederskive	Federscheibe	spring washer
22	80670112	8	skive	Scheibe	washer
23	80676638	4	skive	Scheibe	washer
24	80676640	6	skive	Scheibe	washer
27	N4000047	3	stang, L=2810 mm (NGS 3210)	Stange, L= 2810 mm (NGS 3210)	rod, L=2810 mm (NGS 3210)
29	N4000133	2	monteringsplade	Montageplatte	mounting plate

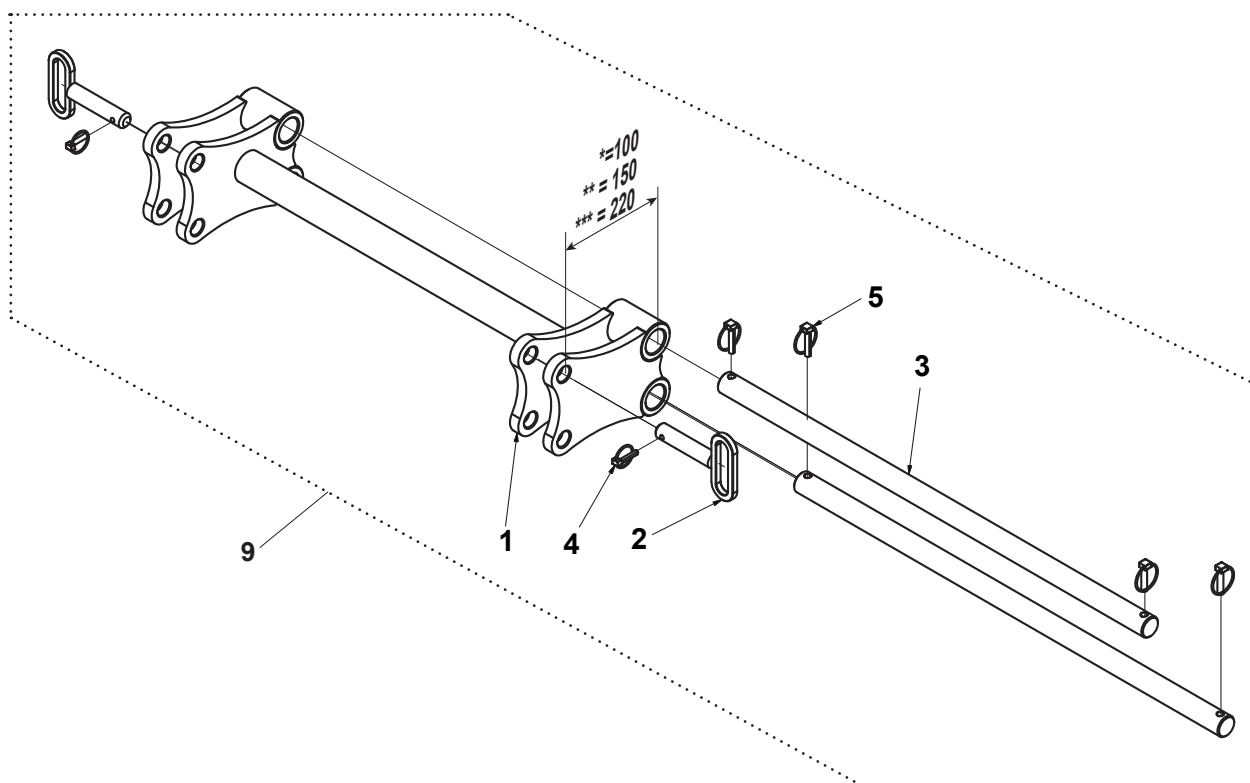
Markeringslygtesæt - Umrissleuchten - Side marking lights



Machine type	Length A	Length B
2410	1500mm	2000mm
2810	1700mm	
3210	1900mm	
3510	2100mm	
3810	2300mm	
4210	2500mm	
V2810	1900mm	
V3510	2250mm	
V4210	2600mm	
V5010	3000mm	

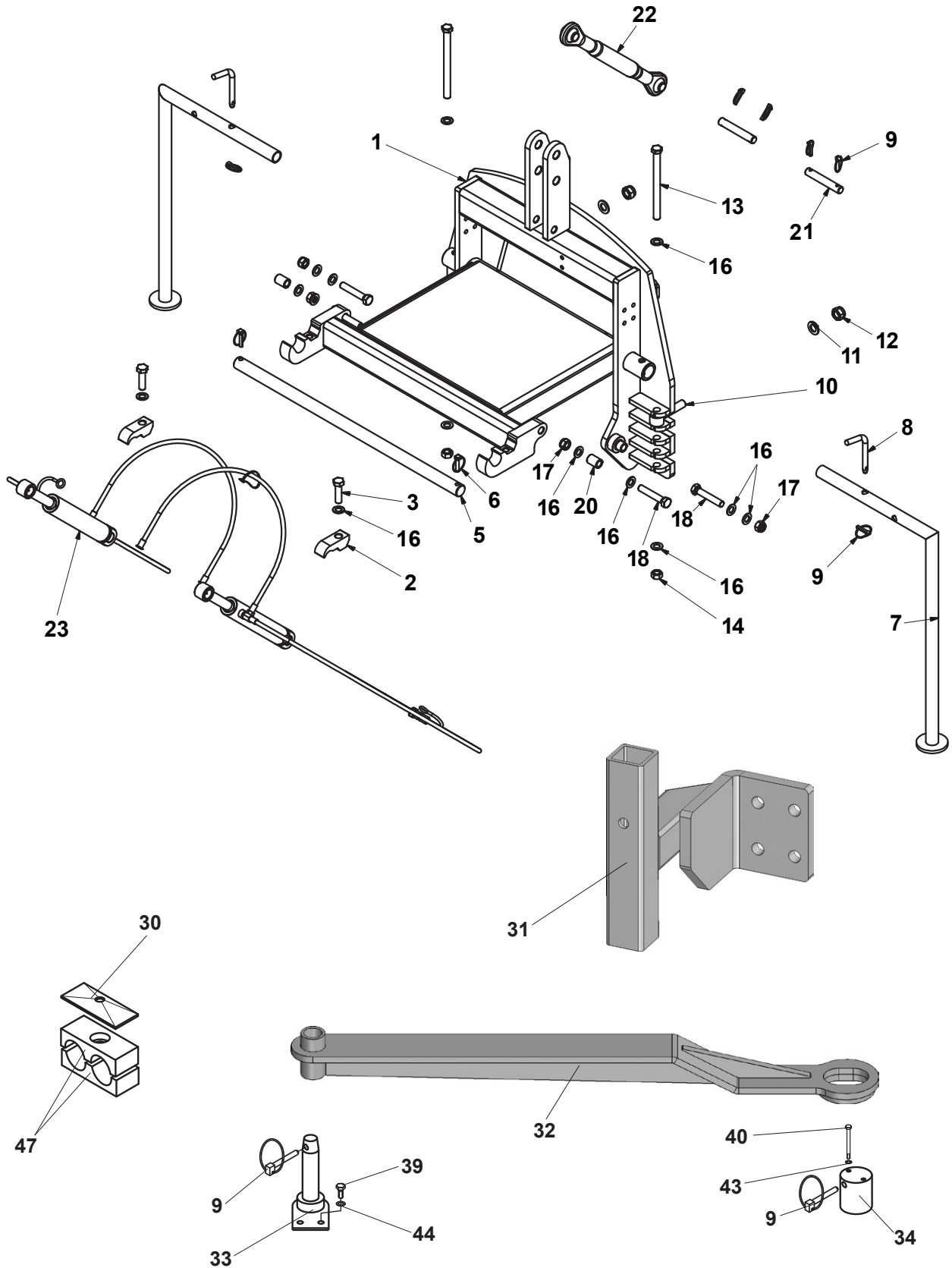
POS	EPOKE NR	STK	BETEGNELSE	BEZEICHNUNG	DESCRIPTION
1	80252917	4	sekskantskrue	Sechskantschraube	hexagon screw
2	20010914	2	markeringslygte, sæt	Markierungslicht, satz (2 stück)	marker lamp, set
3	22077555	8	skive	Scheibe	washer
4	N0000161	1	lygtebeslag H	Licht Konsole R	light bracket R
5	N0000162	1	lygtebeslag V	Licht Konsole L	light bracket L
6	80566623	2	selvlåsende møtrik	Sicherungsmutter	self-locking nut
7	80563398	4	selvlåsende møtrik	Sicherungsmutter	self-locking nut
8	20010217	1	cigartænderstik	Stecker für KFZ Zigarettanzünder	cigarette lighter socket plug
9	22077364	2	bræddebolt	Flachrundschrabe	carriage bolt
10	20010110	6	samlemuffe	Verbindungs-muffen	cable joints
11	22077558	2	skive	Scheibe	washer
12	20010702	6	kabelbinder	Kabelhalter	cable ties
13	20010218	0,2	beskyttelsegummi	Schutzgummi	protection rubber
14	93203912		ledning, 2x1,5 mm ²	Kabel, 2x1,5 mm ²	cable, 2x1,5 mm ²
25	N4000003	1	markeringslygter til NGS 3210	Markierungslicht für NGS 3210	marker lamps for NGS 3210

Bæreaksel - Stützachse - Support shaft



POS	EPOKE NR	STK	BETEGNELSE	BEZEICHNUNG	DESCRIPTION
* 1	N0000054	1	bæreaksel, 100 mm	Stützachse, 100 mm	support shaft, 100 mm
** 1	N0000055	1	bæreaksel, 150 mm	Stützachse, 150 mm	support shaft, 150 mm
*** 1	N0000056	1	bæreaksel, 220 mm	Stützachse, 220 mm	support shaft, 220 mm
2	N0000068	2	låsebolt	Steckbolzen	locking bolt
3	N4000113	2	aksel	Achse	shaft
4	23006002	2	traktorsplit	Klappstecker	lynch pins
5	23006008	4	traktorsplit	Klappstecker	linch pin
* 9	N4000015	1	bæreaksel 100 mm kpl.	Stützachse 100 mm kpl.	support shaft 100 mm cpl.
** 9	N4000016	1	bæreaksel 150 mm kpl.	Stützachse 150 mm kpl.	support shaft 150 mm cpl.
*** 9	N4000017	1	bæreaksel 220 mm kpl.	Stützachse 220 mm kpl.	support shaft 220 mm cpl.

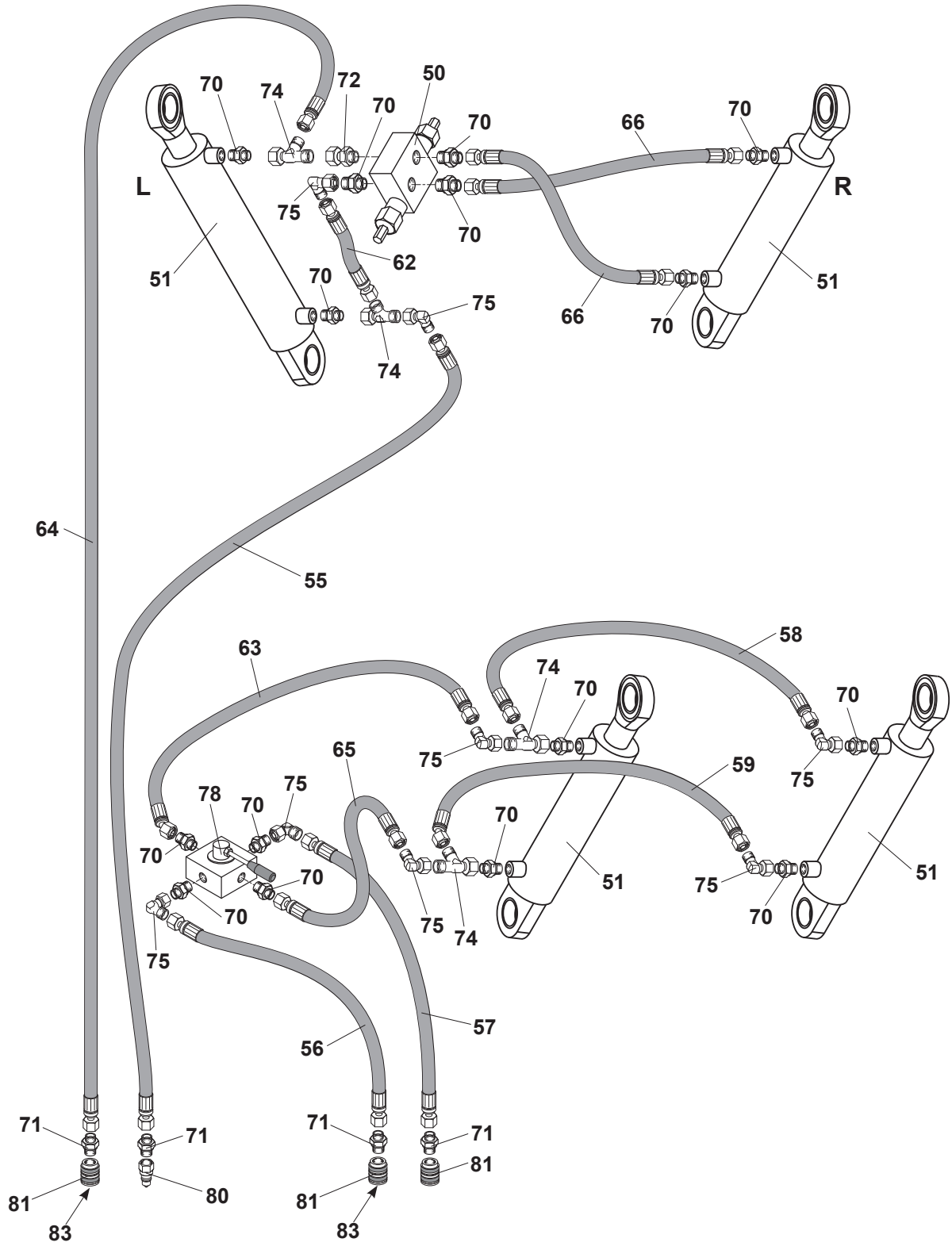
Ophæng til lastbil - Aufhängung für LKW - Suspension for truck



Ophæng til lastbil - Aufhängung für LKW - Suspension for truck

POS	EPOKE NR	STK	BETEGNELSE	BEZEICHNUNG	DESCRIPTION
1	N5000047	1	løftebeslag	Hebekonsole	lift support
2	N5000105	2	låseklo	Verriegelungsklaue	locking claw
3	80253383	2	sekskantskrue	Sechskantschraube	hexagon screw
5	N4000114	1	aksel for ophæng	Achse für Aufhängung	shaft for suspension
6	23006008	2	traktorsplit	Klappstecker	linch pin
7	N5000045	2	støtteben	Stützbein	support leg
8	N5000123	2	låse aksel	Steckbolzen	locking pin
9	80771023	10	traktorsplit	Klappstecker	safety clip
10	N5000044	2	låseskrue	Feststellschraube	locking screw
11	80670013	2	skive	Scheibe	washer
12	22052011	2	selvlåsende møtrik	Sicherungsmutter	self-locking nut
13	22002725	2	sekskantskrue	Sechskantschraube	hexagon screw
14	22050900	2	selvlåsende møtrik	Sicherungsmutter	self-locking nut
16	80676640	14	skive	Scheibe	washer
17	22052009	4	selvlåsende møtrik	Sicherungsmutter	self-locking nut
18	80253996	4	sekskantskrue	Sechskantschraube	hexagon screw
20	N5000122	2	bøsning	Buchse	bushing
21	N5000128	2	traktornagle	Gelenkbolzen	tractor spike
22	24075004	1	topstang	Oberlenker	top link
23	N5000021	1	hydraulik set for lastbil ophæng	Hydraulikset für LKW Aufhängung	hydraulic set for truck hitch
30	500413	1	tagplade	Spannplatte	compression plate
31	520055	1	konsol for el-hydr. løft	Konsol für Hebevorrichtung	bracket for lifting device
32	521369	1	parkeringsbeslag	Parken Halterung	parking bracket
33	521623	1	transportbeslag	Transporthalterung	transport bracket
34	521625	1	klods for transport	Block für Transport	block for transport
39	80252718	2	sekskantskrue	Sechskantschraube	hexagon screw
40	80253516	2	sekskantskrue	Sechskantschraube	hexagon screw
43	80670106	2	skive	Scheibe	washer
44	80670108	2	skive	Scheibe	washer
47	81626687	1	rørholder	Rohrhalter	pipe holder

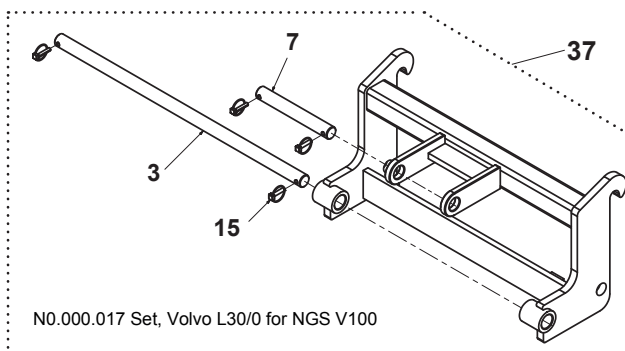
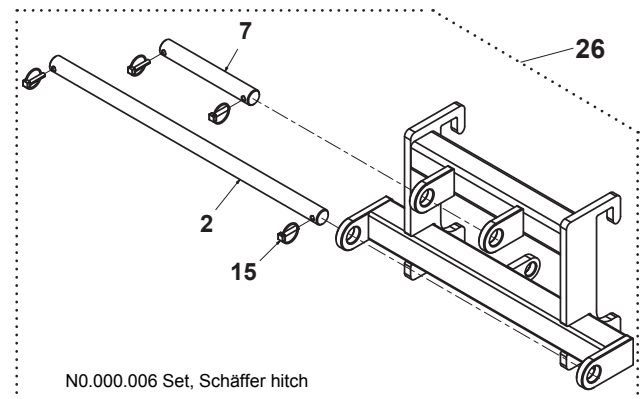
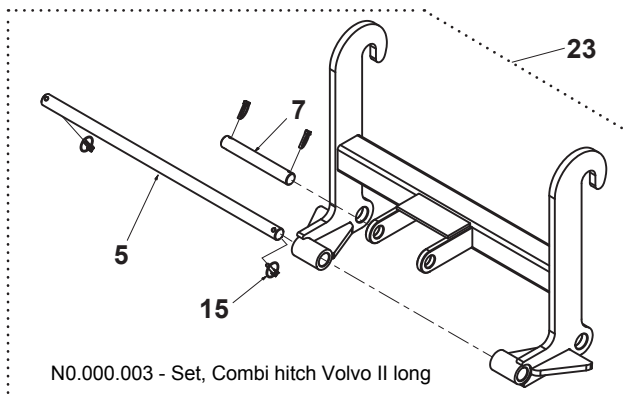
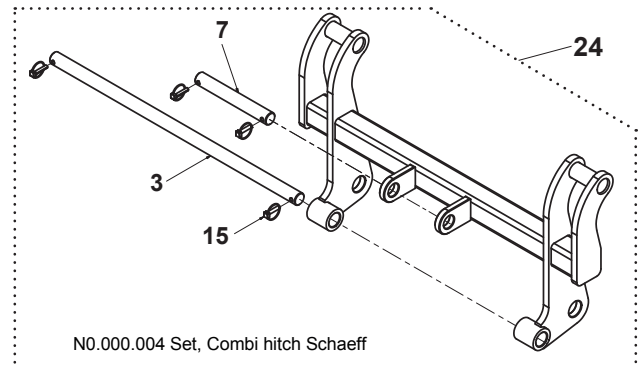
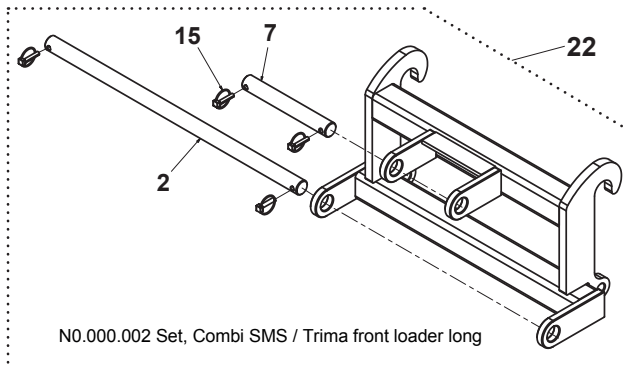
**Hydraulik til lastbil ophæng - Hydraulik für LKW Aufhängung
- Hydraulic for truck suspension**



**Hydraulik til lastbil ophæng - Hydraulik für LKW Aufhängung
- Hydraulic for truck suspension**

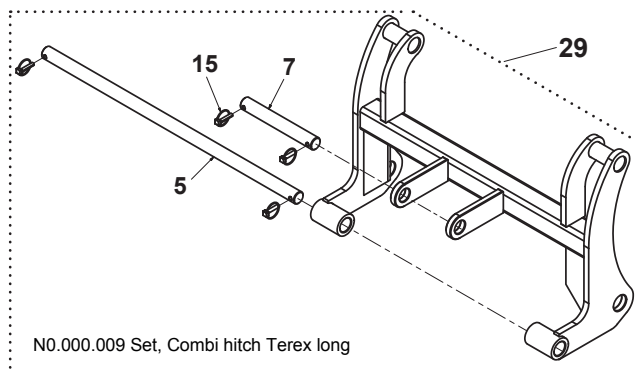
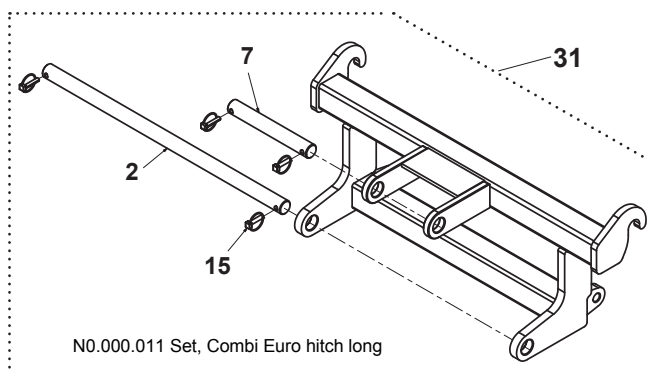
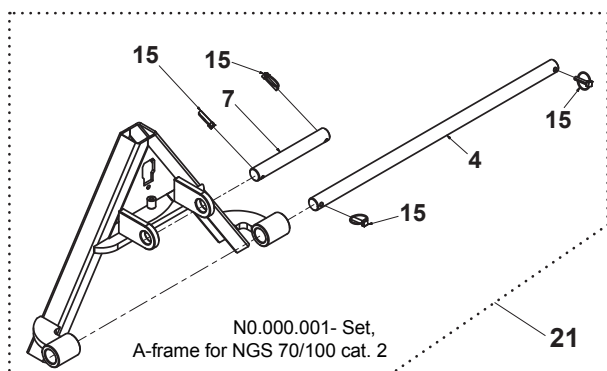
POS	EPOKE NR	STK	BETEGNELSE	BEZEICHNUNG	DESCRIPTION
50	21075161	1	dobbelt chokventil	Doppelschockventil	double shock valve
51	21092410	4	hydraulikcylinder	Hydraulikzylinder	hydraulic cylinder
55	415287	1	hydraulikslange, L=1300	Hydraulikschlauch, L=1300	hydraulic hose, L=1300
56	415297	1	hydraulikslange, L=740	Hydraulikschlauch, L=740	hydraulic hose, L=740
57	431514	1	hydraulikslange, L=850	Hydraulikschlauch, L=850	hydraulic hose, L=850
58	434925	1	hydraulikslange, L=1460	Hydraulikschlauch, L=1460	hydraulic hose, L=1460
59	436707	1	hydraulikslange, L=1600	Hydraulikschlauch, L=1600	hydraulic hose, L=1600
62	441214	1	hydraulikslange, L=150	Hydraulikschlauch, L=150	hydraulic hose, L=150
63	441417	1	hydraulikslange, L=1000	Hydraulikschlauch, L=1000	hydraulic hose, L=1000
64	441418	1	hydraulikslange, L=1350	Hydraulikschlauch, L=1350	hydraulic hose, L=1350
65	441427	1	hydraulikslange, L=1000	Hydraulikschlauch, L=1000	hydraulic hose, L=1000
66	21039946	2	hydraulikslange, L=1250	Hydraulikschlauch, L=1250	hydraulic hose, L=1250
70	81242710	15	lige indskruet forskruening	Gerade Einschraubverschraubung	male stud coupling
71	81243298	4	lige indskruet forskruening	Gerade Einschraub Verschraubungen	male stud coupling
72	81252563	1	lige indskruet studs	Einschraubstutzen mit Schaft	stud standpipe coupling
74	81383426	4	stilbar L tilslutningsstuds	Einstellbare L Verschraubungen	adjustable barrel tee coupling
75	81402700	8	stilbar vinkel tilslutningsstuds	Einstellbare Winkel Verschraubung	adjustable elbow tee coupling
78	81551422	1	4-vejs skifteventil	4-Wege-Umschaltventil	4-way diverter valve
80	81804088	1	lynkobling, han	Schnellkupplung, Stecker	quick coupling, male
81	81804089	3	lynkobling, hun	Schnellkupplung, Dose	quick coupling, female
83	83629070	3	o-ring	O-Ring	o-ring

Ophæng I - Aufhängung I - Suspension I



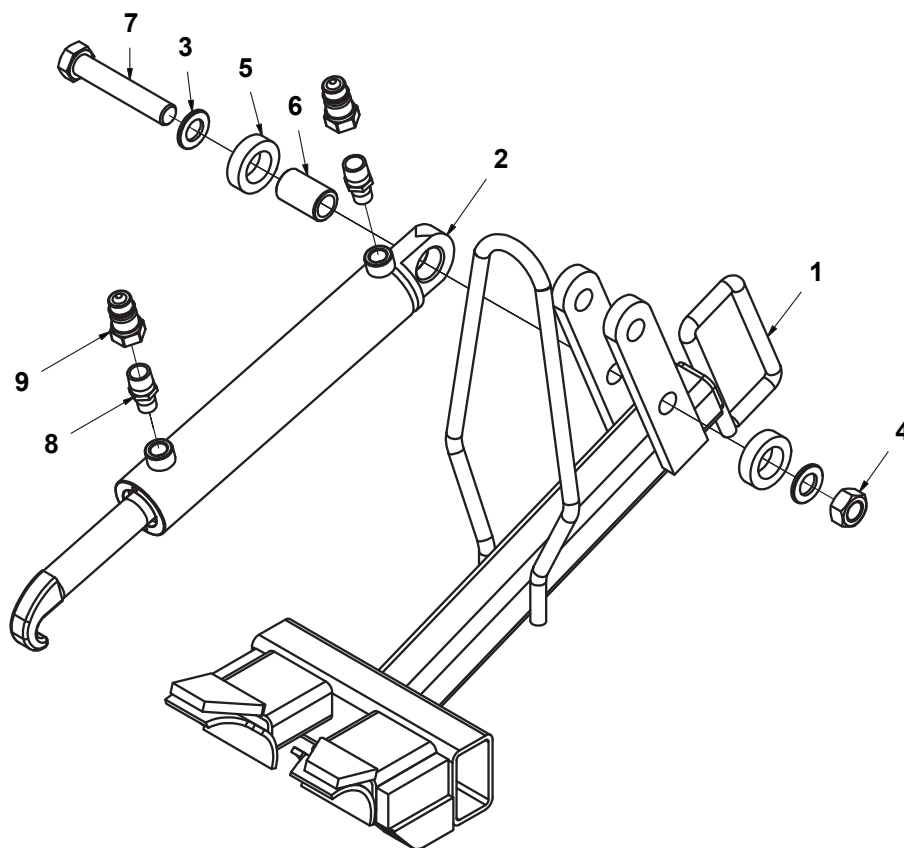
POS	EPOKE NR	STK	BETEGNELSE	BEZEICHNUNG	DESCRIPTION
2	N4000112	1	aksel for ophæng	Achse für Aufhängung	shaft for suspension
3	N4000113	1	aksel for ophæng	Achse für Aufhängung	shaft for suspension
5	N4000115	1	aksel for ophæng	Achse für Aufhängung	aksel for oph'ng
7	N4000110	1	aksel for ophæng	Achse für Aufhängung	shaft for suspension
15	23006008	4	traktorsplit	Klappstecker	linch pin
22	N0000002	1	Sæt, Combi SMS/ Trima frontlæsser, lang	Satz, Combi SMS/ Trima Radlader, lang	Set, Combi SMS/ Trima front loader, long
23	N0000003	1	Sæt, Combi ophæng Volvo II, lang	Satz, Combi Aufhängung Volvo II, lang	Set, Combi hitch Volvo II, long
24	N0000004	1	Sæt, Combi ophæng Schaeff	Satz, Combi Aufhängung Schäff	Set, Combi hitch Schaeff
26	N0000006	1	Sæt, Schaeffer ophæng	Satz, Schäffer Aufhängung	Set, Schaeffer hitch
37	N0000017	1	Sæt, Volvo L30/0 for NGS V100	Satz, Volvo L30/0 für NGS V100	Set, Volvo L30/0 for NGS V100

Ophæng II - Aufhängung II - Suspension II



POS	EPOKE NR	STK	BETEGNELSE	BEZEICHNUNG	DESCRIPTION
2	N4000112	1	aksel for ophæng	Achse für Aufhängung	shaft for suspension
4	N4000114	1	aksel for ophæng	Achse für Aufhängung	shaft for suspension
5	N4000115	1	aksel for ophæng	Achse für Aufhängung	shaft for suspension
7	N4000110	1	aksel for ophæng	Achse für Aufhängung	shaft for suspension
15	23006008	4	traktorsplit	Klappstecker	linch pin
21	N0000001	1	Sæt, A-Ramme til NGS 70/100 Kat 2	Satz, A-Rahmen für NGS 70/100 Kat 2	Set, A-Frame for NGS 70/100 Cat 2
29	N0000009	1	Sæt, Combi Terex, lang	Satz, Combi Terex, lang	Set, Combi Terex, long
31	N0000011	1	Sæt, Combi Euro fæste, lang	Satz, Combi Euro Aufhängung, lang	Set, Combi Euro hitch, long

Fjederværktøj til NGS 100 - Federwerkzeug für NGS 100 - Spring tool for NGS 100



POS	EPOKE NR	STK	BETEGNELSE	BEZEICHNUNG	DESCRIPTION
1	N0000076	1	basis for fjederværktøj	Basis für Federwerkzeug	base for spring tool
2	N0000077	1	hydraulikcylinder med krog	Hydraulikzylinder mit Haken	hydraulic cylinder with hook
3	80676640	2	skive	Scheibe	washer
4	22050900	1	selvlåsende møtrik	Sicherungsmutter	self-locking nut
5	N0000269	2	bøsning	Buchse	bushing
6	N0000270	1	bøsning	Buchse	bushing
7	80253996	1	sekskantskrue	Sechskantschraube	hexagon screw
8	21000831	2	brystnippel	Doppelnippel	double nipple
9	21000402	2	lynkobling, han	Schnellkupplung, stecker	quick coupling, male